

MULTIVIA®

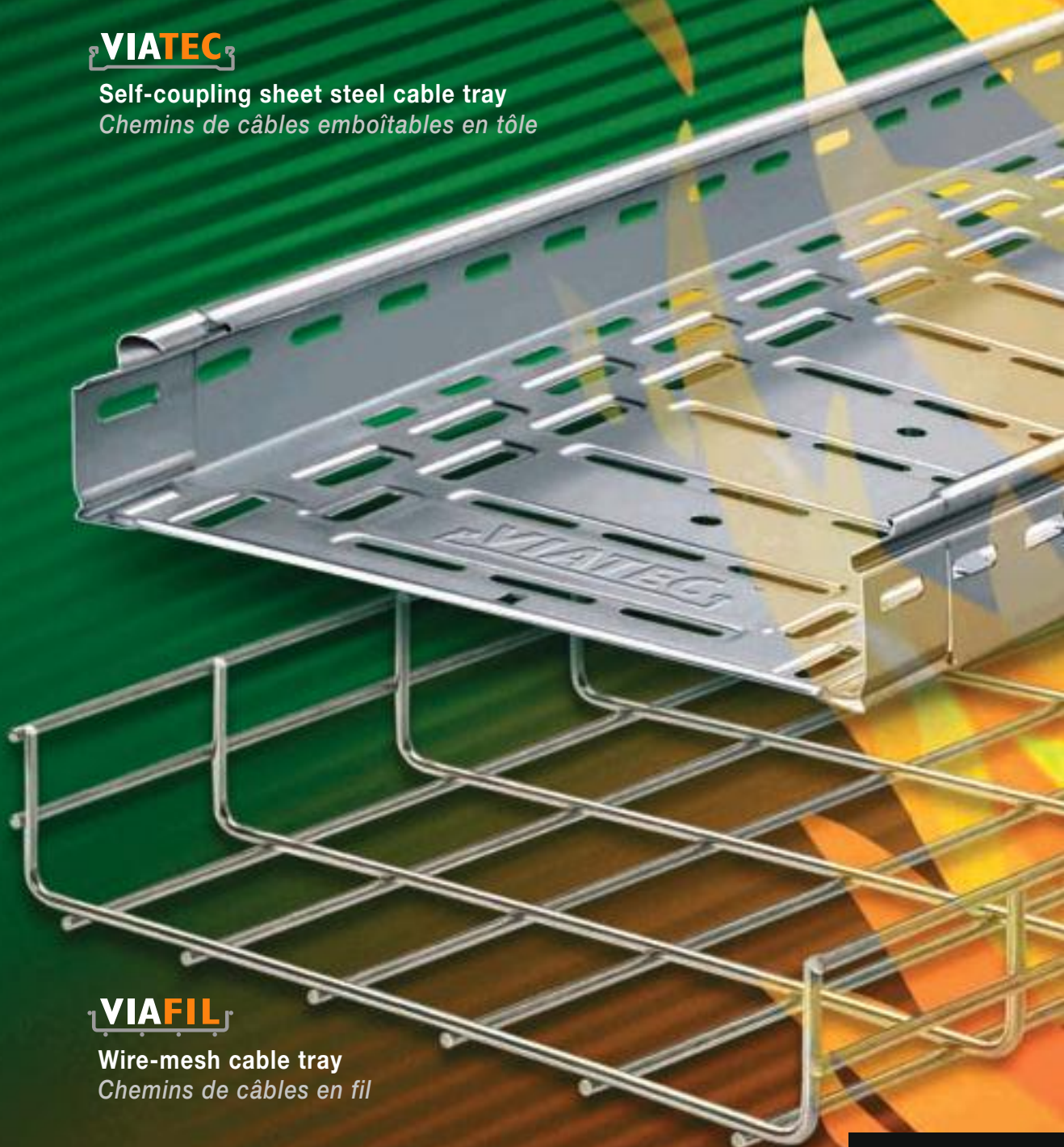
Cable tray systems

Systemes de chemins de câbles

VIA TEC

Self-coupling sheet steel cable tray

Chemins de câbles emboîtables en tôle



VIA FIL

Wire-mesh cable tray

Chemins de câbles en fil

NEW! E90 HOMOLOGATION
NOUVEAUTÉ! HOMOLOGATION E90



INTERFLEX



COMPANY PRESENTATION

INTERFLEX was founded in 1967 with a clear target in mind: innovation in cable protection and management. We were pioneers in the Spanish market introducing a wide range of metal conduits and cable accessories. Several years later, we were the first company to introduce a cable protection system made of polyamide conduits and fittings in our country. We were also one of the first local cable tray producers, and on the VIATEC range we introduced the first self-coupling cable tray manufactured in Spain.



All this experience has allowed us to become specialists on flexible conduits and cable management systems.

INTERFLEX is a family owned company where the second generation has already taken an active and leading role, to continue developing its activities in a highly competitive and demanding business climate and to ensure the fulfillment of all its worldwide customers' expectations.

Today, the enterprise's innovation spirit is more alive than ever, and it can be seen through our company's product line features. During the last 5 years, the company has heavily invested in new manufacturing processes to improve its global performance. This also includes the creation of our logistics centre a few years ago, with a fully automated warehouse allowing us to provide second to none fast and reliable deliveries to our customers worldwide.



PRÉSENTATION DE LA SOCIÉTÉ

INTERFLEX a été fondée en 1967 avec un objectif clair: les systèmes d'innovation de protection et de conduction de câbles. Nous avons été des pionniers sur le marché espagnol dans la mise en place d'un large éventail de tubes métalliques et d'accessoires de câbles.

Plusieurs années plus tard, nous étions la première société à introduire un système de gaines et raccords en polyamide pour la protection de câbles dans notre pays. Nous avons également été l'un des premiers fabricants locaux de chemin de câbles, et dans la gamme VIATEC, nous avons introduit le chemin de câbles emboîtable fabriqué en Espagne.

Toute cette expérience, nous a permis de devenir des spécialistes en systèmes de gaines flexibles et en systèmes de chemins de câbles.

INTERFLEX est une société familiale où la deuxième génération joue déjà un rôle de gestion active pour continuer à développer ses activités dans un environnement de marché très compétitif, dans le but de répondre aux attentes de ses clients dans le monde entier.

Aujourd'hui, l'esprit d'innovation de l'entreprise est plus vivant que jamais, comme en témoignent les caractéristiques des produits composant notre gamme. Au cours des 5 dernières années, la société a investi dans de nouveaux systèmes de production afin d'améliorer sa réponse globale, y compris la création il y a quelques années de notre centre logistique.

Son magasin entièrement automatisé fournit des livraisons rapides et fiables à nos clients au niveau mondial. nivel mundial.

MULTIVIA[®]

INTERFLEX is the manufacturer of the MULTIVIA cable tray range, which includes the VIAFIL wire-mesh tray system and the VIATEC sheet steel tray system. They offer a solution for most of the installations that require a cable management system.

The company is also a renowned manufacturer of cable protection systems under the NYLOFIX (polyamide system) and INTERFLEX (metal and PVC system) brand names. In its home country, INTERFLEX also distributes a wide selection of electrical products from well-known and high quality international brands to provide a complete solution for the electrical installer needs in a broad variety of market sectors.

The excellence of our products and our wish to enlarge our scope of customers drove the company to start with the exportation activity more than 10 years ago. During this time, we have been able to establish a wide loyal and satisfied distribution network in more than 38 countries in 5 continents.

Being a family owned company, we like to have a close and direct relationship with our customers and partners around the world. Our clients and their satisfaction are and will continue to be the reasons why INTERFLEX staff strives to improve its activity on a day to day basis.

Our long term strategy is aimed at being a trusted and reliable partner for cable protection and management systems.



INTERFLEX est le fabricant de la gamme MULTIVIA de chemins de câbles, incluant le système de chemin de câbles en fil VIAFL et le système de chemin de câbles en tôle VIATEC.

Cette offre répond aux besoins de la plupart des installations nécessitant des systèmes de maintenance de câbles.

INTERFLEX fabrique le populaire système de polyamide pour la protection de câbles Nylofix et un système de tube métallique et de spirale de PVC INTERFLEX.

Au niveau national, INTERFLEX distribue également une large sélection de produits de qualité pour l'industrie électrique de grandes marques internationales pour fournir une solution globale pour les besoins des installateurs en électricité dans une grande variété de marchés.

La qualité de nos produits et le souhait d'élargir notre gamme de clients conduit l'entreprise à commencer les activités d'exportation il y a plus de 10 ans.

Nous avons pendant ce temps, mis en place un réseau de distribution stable dans plus de 38 pays sur les 5 continents.

Étant une entreprise familiale, nous aimons avoir une relation directe et étroite avec nos clients et partenaires à travers le monde.

Votre satisfaction est et continuera d'être la raison pour laquelle l'équipe d'INTERFLEX s'efforce au quotidien pour améliorer son activité.

Notre objectif à long terme est d'être un fournisseur fiable et de confiance de systèmes pour la protection et la conduction de câbles.



SYSTEM INTRODUCTION

The **VIAFIL** system is formed of electro welded wire-mesh cable trays, complemented by a wide range of accessories to fulfill the most diverse and demanding installations.

The main advantages of this type of tray are its big open surface (which allows a high ventilation of the cables installed), its light weight and its high versatility. Due to its morphology, this type of trays can be cut and bent to shape and assemble them according to the installation needs, adding flexibility to overcome any unexpected change during the assembly. Thanks to the INSTA-FIX option found on some of its supports' range, the **VIAFIL** trays can be fixed over them without the need to use any bolt or lock nut. This makes the assembly process faster and easier, which means a reduction on the overall installation cost.

The **VIATEC** system is composed of sheet steel cable trays and a vast accessory range to adapt the assembly to the different installation needs. The clever self coupling system, offered as standard in the whole tray range*, decreases the assembly time and provides a safe and sturdy connection. **VIATEC** is available in perforated and solid bottom versions. The latter, when used with a cover, offers the possibility to increase the protection against the access of foreign objects to the cables on the installation, which is important for some specific locations.

*except illumination cable trays

INTRODUCCIÓN AU SYSTÈME

Le système **VIAFIL** se compose de chemins de câbles en fil électro soudée, complétée par une large gamme d'accessoires pour répondre aux plus variés et exigeants types d'installation. Les principaux avantages de ce type de chemin sont sa grande surface libre (permettant un niveau élevé de ventilation de des câbles installés), son poids léger et sa versatilité. En raison de sa morphologie, ce type de chemin peut être découpé et plié pour le façonner en fonction des besoins de l'installation, ajoutant de la flexibilité pour surmonter tout imprévu pendant le processus d'assemblage. Grâce à l'option INSTA-FIX présente dans une partie de sa gamme de supports, les chemins **VIAFIL** peuvent être fixés sans avoir besoin de vis ou d'écrous. Ce système fournit un processus de montage plus rapide et facile, conduisant à une réduction du coût global de l'installation.

Le système **VIATEC** se compose de chemins de câble en tôle profilée et d'un large éventail d'accessoires permettant d'adapter le montage aux besoins de l'installation. L'ingénieux système emboîtable, présent sur toute la gamme*, réduit le temps d'assemblage et fournit une connexion sécurisée et robuste. **VIATEC** est disponible dans des versions perforées et non-perforées. Lorsqu'il est utilisé avec un couvercle, ce dernier augmente la protection contre l'entrée de corps étrangers aux câbles d'installation, ce qui est important pour certains endroits.

*sauf chemins d'illumination

MARKETS AND APPLICATION AREAS

The VIAFIL and VIATEC cable tray systems are used in a wide range of industrial applications. Below are the most representative ones:

- Industrial construction
- Civil construction
- Safety installations (fire resistant)
- Renewable energy installations (windmills, solar plants, ...)
- Machine tool industry
- Other applications

The criteria to choose one type of system or another are diverse. The main ones are as follows:

- Installation conditions and laws (could be different for each country)
- Load capacity
- Access vulnerability (IP rating)
- Corrosion resistance (environment)
- Versatility
- Aesthetic

The information found in this catalogue will help you on making the correct selection. Nevertheless, we remind you that you can contact our Technical Assistance service directly at asist-tecnica@interflex.es, who will gladly aid you in case you have any doubt or question about any aspect of the installation.

MARCHÉS ET ZONES D'APPLICATION

Les systèmes de chemins VIAFIL y VIATEC sont utilisés dans une large gamme d'applications industrielles. Ci-dessous on indique tles plus pertinentes:

- Travail industriel
- Génie civil
- Installations de sécurité (résistance au feu)
- Les énergies renouvelables (éoliennes, centrales solaires, ...)
- Machinerie
- Autres applications

Les critères pour choisir un type de système ou un autre parmi les applications indiquées, sont nombreux. Les principaux sont ceux qui suivent ci-dessous :

- Les conditions d'installation et juridique (peuvent être différentes dans chaque pays)
- Capacité de charge
- Vulnérabilité face à l'entrée des agents externes (grade IP)
- résistance à la corrosion (ambiante)
- Versatilité
- Esthétique

Les informations contenues dans cette brochure vous aideront à faire un bon choix.

Quoi qu'il en soit, nous vous rappelons vous pouvez contacter avec notre service d'assistance technique directement à tecnica@interflex.es, lequel vous aidera si vous avez des doutes ou des questions sur tout aspect de l'installation.

Industrial construction

This sector covers a wide variety of installations, from manufacturing facilities to power plants, and for this reason the cable management requirements will be extremely diverse. The broad possibilities that can be found on the MULTIVIA range give a solution to this request. The environmental conditions, for example, can also be very different depending on the type of application. For example, in a food industry installation there can be areas with extremely acid agents, while other areas can have a neutral atmosphere. Therefore, the wide range of finishes offered on the MULTIVIA range play an important role here.



Travail industriel

Ce secteur couvre une grande variété de sites, des usines aux centrales de production d'énergie, et pour cette raison, les exigences pour les systèmes de conduction des câbles seront tous aussi hétérogènes. Le large éventail de possibilités de la gamme MULTIVIA offre la solution. Les conditions environnementales, par exemple, elles peuvent être très différentes en fonction du type d'application. Dans une installation de l'industrie alimentaire, il peut y avoir des zones avec des agents très acides, tandis qu'une autre zone peut avoir une atmosphère neutre. Les différentes possibilités de la gamme de finition MULTIVIA deviennent particulièrement pertinent dans ces cas.

Civil construction

From hospitals to commercial buildings, civil construction shares a lot of similarities with the industrial construction sector. There are two aspects that set it slightly apart, though.

The first one is the amount of people these types of buildings gather. This means that all the systems involved, including the cable management systems, must be not only reliable but also safe. Another difference is that recent legal requirements on public buildings have specified the need for halogen free and low fire hazard characteristics for the different systems installed on most of these areas. Both VIAFIL and VIATEC systems offer solutions to comply with all these requirements.

It is also important to note that this sector normally has tight lead times that require a quick delivery service. INTERFLEX has the production and logistics capacity to provide a fast and reliable supply of all the necessary goods.



Génie civil

Des hôpitaux à des centres commerciaux, le génie civil partage de nombreuses similitudes avec le secteur industriel. De toute façon, il y a deux aspects qui le différencie.

Le premier est le nombre de personnes que ces types de bâtiments logent normalement. Cela signifie que tous les éléments impliqués, y compris les systèmes de conduction de câble doivent être non seulement fiables mais aussi sans danger. Une autre différence est que, récemment, les exigences légales dans les bâtiments publics doivent préciser le besoin de produits libres d'halogène et de basse émission de fumée pour les différents systèmes installés dans la plupart des zones. Les systèmes VIAFIL comme VIATEC offrent des solutions pour répondre à toutes ces exigences.

Il faut souligner que ce secteur nécessite généralement de délais serrés exigeant d'un service de livraison agile. INTERFLEX dispose des processus de production et de logistique pour offrir une livraison rapide et efficace de l'équipement nécessaire.

Safety installations

These types of installations are becoming more and more present, especially on buildings that need a lot of time to be vacated in case of fire. For this reason, they need to maintain critical electrical devices (such as fire pumps, emergency lighting, ...) operative for as many minutes as possible to give enough time to evacuate the people and for the firefighters to control the fire.

The most widely used standard to evaluate the effects of a fire over a cable management system is the DIN 4102-12 (Fire resistance of electric cable systems required to maintain circuit integrity - Requirements and testing). Both VIAFIL and VIATEC systems have been tested according to this standard and have been homologated as E90, which means that the safety systems would be operative for more than 90 minutes. A special range of accessories are offered to make the assemblies to achieve this target.

Installation de sécurité

Ces installations sont chaque jour plus présentes, spécialement dans des bâtiments nécessitant d'une longue période d'évacuation en cas d'incendie.

Pour cette raison, il faut maintenir les équipements essentiels d'exploitation électrique (pompes, signalisation d'urgence, ...) opérationnels pendant autant de minutes que possible de façon à prévoir assez de temps déloger les personnes et pour que les pompiers puissent maîtriser le feu.

La norme DIN4102-12 est la plus couramment utilisée pour évaluer les effets d'un incendie sur un système de chemin de câbles (Résistance au feu des systèmes de câbles électriques pour maintenir l'intégrité des circuits-Exigences et essais). Les systèmes VIAFIL et VIATEC ont été testés conformément à la présente norme et ont obtenu l'homologation E90, ce qui signifie que les systèmes de sécurité restent opérationnelles pendant plus de 90 minutes. Une gamme spéciale d'accessoires permet de réaliser les montages pour atteindre cet objectif.



Renewable energy installations

Spain currently ranks 3rd in the world on energy generation and on production of power installations from renewable sources. Hydraulic, and more recently windmill, photovoltaic and thermo solar installations have experienced an amazing growth in the past years. From the same country, INTERFLEX is providing cable management solutions for all these applications worldwide.

Alstom, Gamesa or Iberdrola are some of the companies that rely on our MULTIVIA products for their installations.

Machine tool industry

This sector needs a high reliability level. Any problem on the installation integrity means a time-consuming replacement, which results in a loose on efficiency and a waste on money. The MULTIVIA range offers different solutions for the requirements of this industry.



Énergies renouvelables

L'Espagne est actuellement en 3e position mondial en production et génération d'énergie à partir de sources renouvelables. Les systèmes hydrauliques, et, plus récemment, les éoliennes, photovoltaïques et solaires ont augmenté de façon spectaculaire au cours des dernières années. Depuis le même pays, INTERFLEX fournit des solutions de conduction des câbles pour toutes ces applications à travers le monde.

Alstom, Gamesa ou Iberdrola sont certaines des sociétés qui confient en nos produits MULTIVIA pour ses installations.

Machinerie

Ce secteur nécessite un très haut degré de fiabilité. Tout problème de l'intégrité du système peut signifier une réparation laborieuse, résultant en une perte d'efficacité et un coût ajouté. La gamme MULTIVIA offre différentes solutions pour les besoins de ce marché.





Other applications

All the applications described cannot cover the whole range of installations where our VIAFIL and VIATEC systems can be used. If you have doubts whether our cable management systems can be used on a particular installation, our INTERFLEX Technical Assistance service will gladly help you.

Moreover, even though our product range is very wide we know that some applications require special solutions. Thanks to our production flexibility and technical skills, we can offer special tailor-made solutions, such as special tray lengths, sizes or even specific pieces and finishes. Please, contact our INTERFLEX Technical Assistance service for more information about its availability.

INTERFLEX Technical Assistance service
asist.tecnica@interflex.es



Autres applications

Toutes les applications décrites peuvent ne peuvent pas couvrir toutes les installations où les systèmes VIAFIL et VIATEC peuvent être utilisés.

Si vous avez des doutes quant à savoir si nos systèmes de conduction de câbles peuvent être utilisés dans une installation en particulier, vous pouvez faire appel à notre service d'assistance technique.

Aussi, bien que notre gamme de produits est vaste, il se peut que parfois des solutions spéciales soient nécessaires.

Grâce à la flexibilité de nos processus de production et notre expertise, nous pouvons fournir des solutions sur mesure, comme des dimensions spéciales de chemin, ou y compris des pièces et des finitions spécifiques.

Contactez notre service d'assistance technique pour plus d'information sur leur disponibilité.

Service d'assistance technique d'INTERFLEX
asist.tecnica@interflex.es



QUALITY

INTERFLEX is in conformity with the ISO 9001 quality standard, which yearly certifies the correct internal running of the company.

The products included in our VIAFIL and VIATEC ranges have been submitted to the most demanding tests according to the IEC 61537 standard for cable management systems to give you peace of mind when choosing our products.

The MULTIVIA range has also obtained the E90 homologation for fire resistance according to the DIN4102-10 standard (Fire resistance of electric cable systems required to maintain circuit integrity - Requirements and testing). In order to provide a system with the highest safety standards, the tests have been done by an independent certification company supervised by INTERFLEX.

INTERFLEX has its own in house laboratory for testing and developing the products, as well as its own quality control management system.



QUALITÉ

INTERFLEX est conforme à la norme de qualité ISO 9001, la quelle certifie du correct fonctionnement interne de la société.

Les produits inclus dans notre gamme VIAFIL et VIATEC ont subis les preuves les plus exigeantes en conformité avec la norme CEI 61537 pour les systèmes de conduction de câbles pour fournir la plus grande confiance en nos produits.

La gamme MULTIVIA a aussi obtenu l'homologation E90 de résistance au feu selon la norme DIN4102-10 (Résistance au feu des systèmes de câble d'alimentation pour maintenir l'intégrité des circuits-Exigences et essais).

Pour fournir un système avec un maximum de sécurité, les essais ont été effectués par une société de certification indépendante supervisée par INTERFLEX.

INTERFLEX possède son propre laboratoire pour tester et développer leurs produits, ainsi que son système de gestion de qualité.



ventilation auto ventilation

Its structure offers optimum dissipation of temperature and minimizes dust accumulation.

Sa structure permet une auto ventilation et un minimum d'accumulation de poussière.

safety sécurité

Slopping top edges to avoid injury during installation.

Bords terminés et inclinés pour éviter des blessures pendant le processus d'installation.

finish alternatives alternatives de finition

- Zinc Z3 plating
 - Hot dip galvanized
 - HR High resistant finish
 - Stainless steel
 - Epoxy polyester coating
- Zinc électrolytique Z3
 - Galvanisé à chaud
 - Finition d'haute résistance HR
 - Acier inoxydable
 - Peinture époxy polyester

conformation conformation

Just using a cutting tool the cable tray can be modified to form all type of bendings, reductions, unions,...

En utilisant un outil de coupe le chemin peut être modelé avec des courbes, des réductions, dérivations ... directement sur le site.

fire resistant résistant au feu

E90 classification acc to DIN 4102 - 12 standard for fire resistance



Classification E90 s/norme DIN 4102-12 pour résistance au feu

NEW! E90 HOMOLOGATION
NOUVEAUTÉ! HOMOLOGATION E90



Multiadvantages cable trays

Chemins de câbles avec des multiples avantages



Self coupling sheet steel cable tray
Chemin de câbles emboîtable en tôle

speed rapidité

Self-coupling ends allow a quick and easy installation.

Son système emboîtable permet un montage plus rapide, sûre et efficace.

versatility versatilité

Multiple holes for ventilation and fastening of the conductors.

Multitude de poinçonnage pour la ventilation et fixation des conducteurs.

ease of fixation facilité de fixation

A great number of holes on the whole length of the cable tray ensure the coincidence with the ones of the supports.

Un grand nombre de poinçonnage dans tout le chemin assure sa coïncidence avec les supports.

Lateral holes for coupling elements and conduction accessories.

Poinçonnage latéral pour les éléments d'union et la fixation d'accessoires.

protection sécurité

Rounded and closed edges for the complete protection of the installers and the conductors.

Bords arrondis et fermés pour une totale protection des installateurs et des câbles.

Central holes for fixing complementary elements.

Poinçonnage centrale de fixer les éléments complémentaires.

care attention

A rounded protection at the base of the cable tray protects the cables from damage while pulling.

Protection ronde que facilite le glissement des câbles dans les raccords des chemins.

guarantee garantie

Cable tray and accessories identified with our tradenames.

Chemins et accessoires identifiés avec nos marques.

strength résistance

Reinforced base and wings with longitudinal and traverse profiles that enable the fixation of the cover without accessories.

Base et ailes renforcées avec des sections longitudinales et intégrées permettant, en plus, la fixation du couvercle sans accessoires.

comfort confort

Inlaid fitters to hide the bolts and guarantee an obstacle free traction and distribution of the cables.




Logements intégrés pour les vis qui garantissent la traction et la distribution des conducteurs, sans obstacles.

fire resistant résistant au feu

E90 classification acc to DIN 4102 - 12 standard for fire resistance

Classification E90 s/norme DIN 4102-12 pour résistance au feu

Wire-mesh VIAFIL cable tray

System overview	12
Wire mesh  cable tray side 30	14
Wire mesh  cable tray side 60	15
Wire mesh  cable tray side 110	16

Complements and accessories

Cable tray cover	17
VIAFIL Dividing strip	
Multipurpose coupler	18
Side coupler for 60 & 110 mm	
INSTA-FIX Side coupler	19
INSTA-FIX Side coupler	
Multipurpose straight coupler	
VIAFIL Fixation clamp to support	
Dividing strip fixation clamp for VIAFIL	21
Grounding clamp for VIAFIL cable trays	
Heavy duty mesh cutter	

Conformation and assembly examples

90° Angle	22
Level change	25
Derivation	26
Reduction	27

Supports and supporting elements

INSTA-FIX Plate for cable exit	28
INSTA-FIX multipurpose support	
Derivation box support	29
Distancing support	
INSTA-FIX support for 60 x 75 VIAFIL	30
INSTA-FIX multipurpose support for 60 x 60 and 60 x 100 VIAFIL	
Central suspension clamp for VIAFIL	
Multipurpose support for 60x75 VIAFIL	31
60x75 VIAFIL central suspension and fixation clamp plate	
Teleraill supportfor trapeze suspension	
INSTA-FIX support for trapeze suspension	32
Hanging rod head plate	
Horizontal fastening clip	33
Vertical fastening clip	
Fixing clamp for steel grider	
Wall or hanging profile "Omega" support	34
"Omega" profile ceiling support	
"Omega" profile support for trapeze suspension	35
"Omega" hanging profile	
Shim for "Omega" profile	
Support for wall or "C" profiles	36
INSTA-FIX support for wall or "C" profiles	38
Compact support for wall or "C" profile	40
"C21" profile (41 x 21 mm)	42
"C21" profile with head plate	
Double "C21" profile with head plate	43
"C41" Profile (41 x 41 mm)	
Straight head plate for "C" profiles	44
Tiltable head plate for "C41" profile	
Joint for "C41" profile	
Guided locknut for "C" profiles	45
Bolt with hexagonal head	
Threaded hanging rod	
Toothed locknut	
Bolts with toothed locknuts	

Chemin de câbles VIAFIL

Présentation du système	12
Chemin de câbles en fil VIAFIL aile 30	14
Chemin de câbles en fil VIAFIL aile 60	15
Chemin de câbles en fil VIAFIL aile 110	16

Compléments et accessoires

Couvercle de chemin de câbles	17
Séparateur VIAFIL	
Éclisse multifonction	18
Éclisse latérale pour 60 & 110	
Éclisse latérale rapide INSTA-FIX	19
Éclisse latérale rapide INSTA-FIX	
Coupleur multifonction	
Bride fixation VIAFIL à console	
Fixation pour séparateur de câbles	21
Borne de terre	
Pince coupante spéciale	

Exemples d'assemblage et conformation

Angle 90°	22
Changement de niveau	25
Dérivation	26
Réduction	27

Supports et éléments de supportage

Support INSTA-FIX pour sortie de câbles	28
Support multifonction INSTA-FIX	
Support boîte dérivation	29
Étrier d'écartement	
Console INSTA-FIX pour VIAFIL 60x75	30
Support multifonction INSTA-FIX pour VIAFIL 60x60 et 60x100	
Suspension centrale VIAFIL	
Console multifonction pour VIAFIL 60x75	31
Suspension centrale et plaque d'éclisse pour VIAFIL 60x75	
Support telerail pour suspension en trapèze	
Support INSTA-FIX pour suspension en trapèze	32
Tête pour tige de suspension	
Clip horizontal	33
Clip vertical	
Fixation pour poutrelle en fer	
Console "Omega" pour mur ou plafond	34
Console "Omega" de plafond	
Profil "Omega" pour suspension en trapèze	35
Pendard "Omega"	
Butoir pour profil "Omega"	
Console pour mur et profils "C"	36
Console INSTA-FIX pour mur et profils "C"	38
Console compacte pour mur et profils "C"	40
Profil "C21" (41x21mm)	42
Pendard "C21"	
Pendard double "C21"	43
Profil "C41" (41x41mm)	
Plaque de tête pour profils "C"	44
Plaque de tête inclinable pour profils "C"	
Rotule pour profil "C41"	
Écrou pour profils "C"	45
Vis hexagonal	
Tige filetée	
Écrou avec rondelle éventail	
Vis et écrou avec rondelle éventail	

Sheet steel VIATEC cable tray

System overview	46
Perforated VIATEC ₃ cable tray side 35	48
Perforated VIATEC ₃ cable tray side 60	49
Perforated VIATEC ₃ cable tray side 85	50
Perforated VIATEC ₃ cable tray side 110	51
Solid bottom VIATEC ₃ cable tray side 60	52
Solid bottom VIATEC ₃ cable tray side 85	53
Solid bottom VIATEC ₃ cable tray side 110	54
Bottom perforation pattern	55

Complements and accessories

Cable tray cover	56
VIATEC dividing strip	
Lateral bendable coupler	57
45° Elbow	58
45° Elbow cover	
90° Elbow	59
90° Elbow cover	
90° Inside bend	60
90° Inside bend cover	
90° Outside bend	61
90° Outside bend cover	
Derivation	62
Derivation cover	
Reduction or end piece	63
Ground connection for VIATEC	

Supports and supporting elements

Distancing support	64
Derivation box support	
Telerail for trapeze suspension	65
INSTA-FIX Central support	
Wall or hanging profile "Omega" support	66
"Omega" profile ceiling support	
"Omega" profile support for trapeze suspension	67
"Omega" hanging profile	
Shim for "Omega" profile	
Support for wall or "C" profiles	68
Compact support for wall or "C" profiles	70
"C21" profile (41 x 21 mm)	72
"C21" profile with head plate	
Double "C21" profile with head plate	73
"C41" Profile (41 x 41 mm)	
Straight head plate for "C" profiles	74
Tiltable head plate for "C41" profile	
Joint for "C41" profile	
Guided locknut for "C" profiles	75
Bolt with hexagonal head	
Threaded hanging rod	
Toothed locknut	
Bolts with toothed locknuts	

VIATEC cable tray for illumination and complements

Perforated cable tray	76
Solid bottom cable tray	
Cable tray cover	
Side coupler	
Multipurpose support	

E90 system

Fire resistance: cable trays	78
Products with E90 homologation	82
Extended rod support	83
Standard rod support	
E90 assemblies (examples)	84

General technical information

Cable tray installation recommendations	88
Selecting the appropriate cable tray	89
Electrical continuity and ground connection	94

Chemin de câbles en tôle VIATEC

Présentation du système	46
Chemin de câbles en tôle VIATEC perforé aile 35	48
Chemin de câbles en tôle VIATEC perforé aile 60	49
Chemin de câbles en tôle VIATEC perforé aile 85	50
Chemin de câbles en tôle VIATEC perforé aile 110	51
Chemin de câbles en tôle VIATEC non-perforée aile 60	52
Chemin de câbles en tôle VIATEC non-perforée aile 85	53
Chemin de câbles en tôle VIATEC non-perforée aile 110	54
Modèle de perforation	55

Compléments et accessoires

Couvercle de chemin de câbles	56
Séparateur VIATEC	
Éclisse latérale pliable	57
Courbe 45°	58
Couvercle courbe 45°	
Courbe 90°	59
Couvercle courbe 90°	
Changement de niveau concave 90°	60
Couvercle changement de niveau concave 90°	
Changement de niveau convexe 90°	61
Couvercle changement de niveau convexe 90°	
Dérivation	62
Couvercle dérivation	
Réduction ou pièce finale	63
Borne de terre VIATEC	

Supports et éléments de supportage

Étrier d'écartement	64
Support boîte dérivation	
Support telerail pour suspension en trapèze	65
Support central INSTA-FIX	
Console "Omega" pour mur ou plafond	66
Console "Omega" de plafond	
Profil "Omega" pour suspension en trapèze	67
Pendard "Omega"	
Butoir pour profil "Omega"	
Console pour mur et profils "C"	68
Console compacte pour mur et profils "C"	70
Profil "C21" (41x21mm)	72
Pendard "C21"	
Pendard double "C21"	73
Profil "C41" (41x41mm)	
Plaque de tête pour profils "C"	74
Plaque de tête inclinable pour profils "C"	
Rotule pour profil "C41"	
Écrou pour profils "C"	75
Vis hexagonal	
Tige filetée	
Écrou avec rondelle éventail	
Vis et écrou avec rondelle éventail	

Chemin de câbles en tôle VIATEC pour illumination et compléments

Chemin de câbles perforé	76
Chemin de câbles non-perforé	
Couvercle pour chemin de câbles	
Éclisse latérale	
Support multifonction	

Système E90

Résistance au feu: chemins de câbles	78
Produits avec homologation E90	82
Accessoire tige filetée étendue	83
Accessoire tige filetée standard	
Installations E90 (exemples)	84

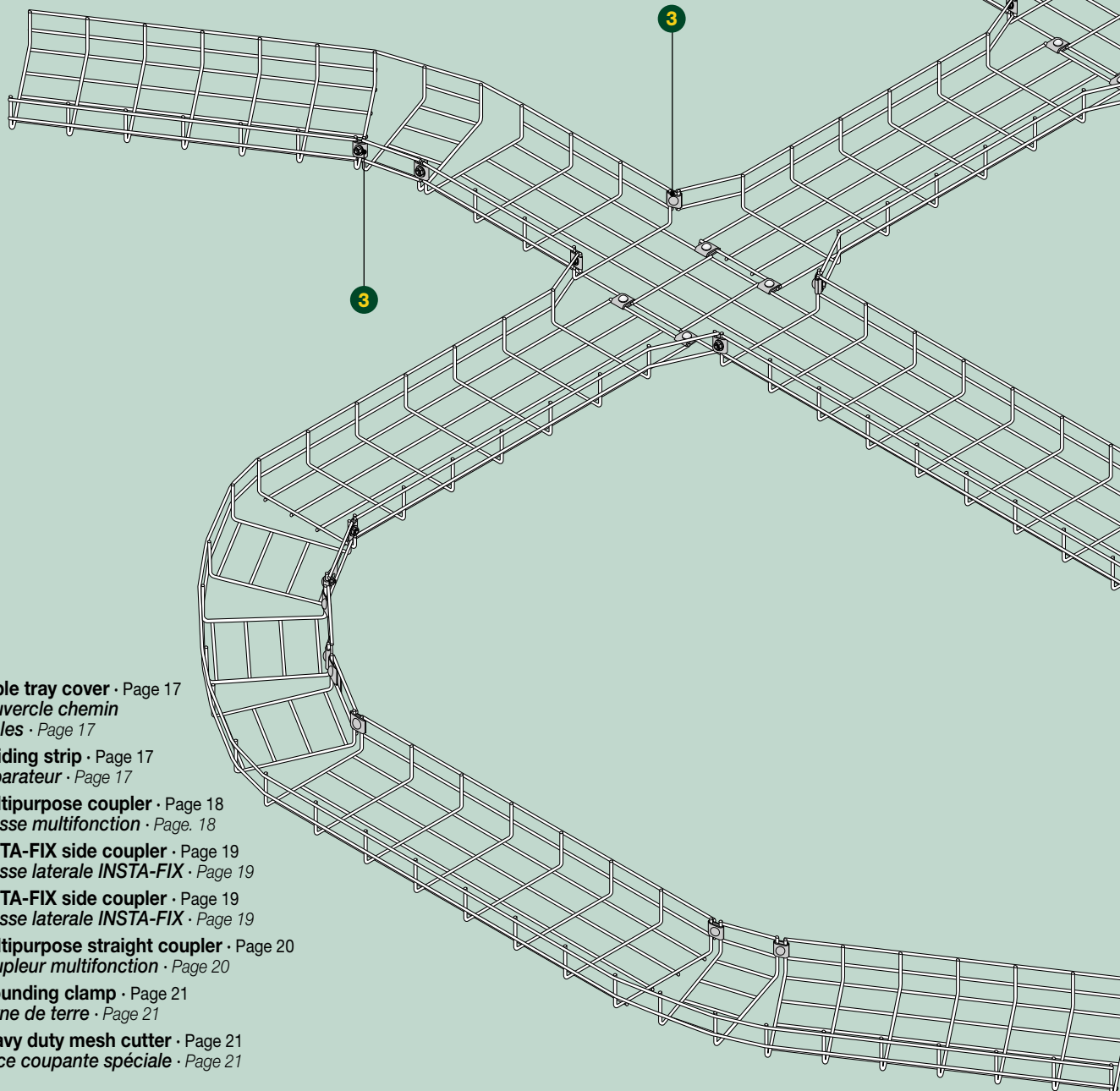
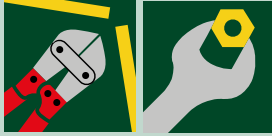
Information technique générale

Recommandations pour la installation des chemins de câbles	88
Sélection du chemin de câbles approprié	89
Continuité électrique et mise à la terre	94

Wire-mesh tray
Chemin de câbles en fil

System overview
Présentation du système

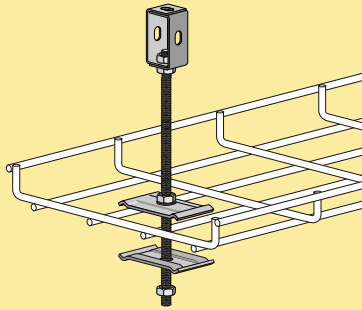
Easy assembly
Assemblage facile



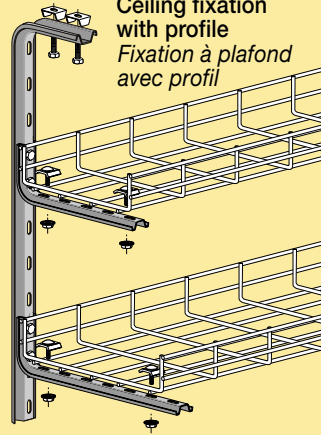
- 1** Cable tray cover · Page 17
Couvercle chemin câbles · Page 17
- 2** Dividing strip · Page 17
Séparateur · Page 17
- 3** Multipurpose coupler · Page 18
Éclisse multifonction · Page. 18
- 4** INSTA-FIX side coupler · Page 19
Éclisse laterale INSTA-FIX · Page 19
- 5** INSTA-FIX side coupler · Page 19
Éclisse laterale INSTA-FIX · Page 19
- 6** Multipurpose straight coupler · Page 20
Coupleur multifonction · Page 20
- 7** Grounding clamp · Page 21
Borne de terre · Page 21
- 8** Heavy duty mesh cutter · Page 21
Pince coupante spéciale · Page 21

A wide range of supporting elements
Une large gamme d'éléments de supportage

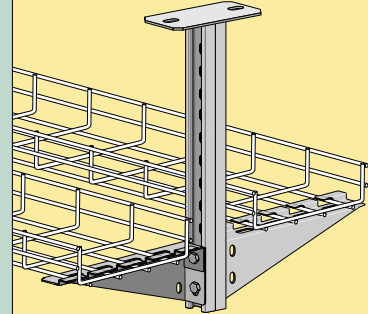
Ceiling fixation with rod
Fixation à plafond avec tige filetée



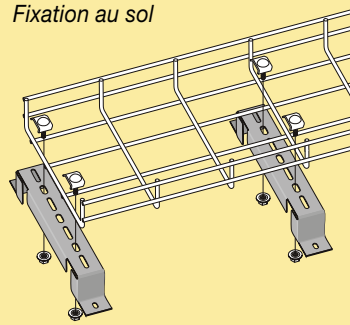
Ceiling fixation with profile
Fixation à plafond avec profil



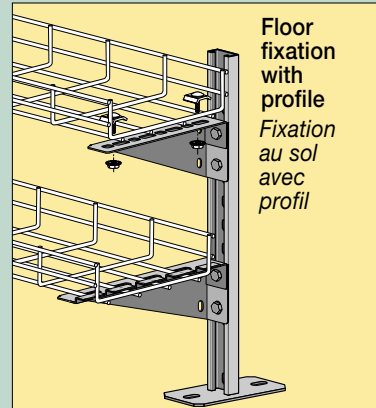
Ceiling fixation with profile
Fixation à plafond avec profil



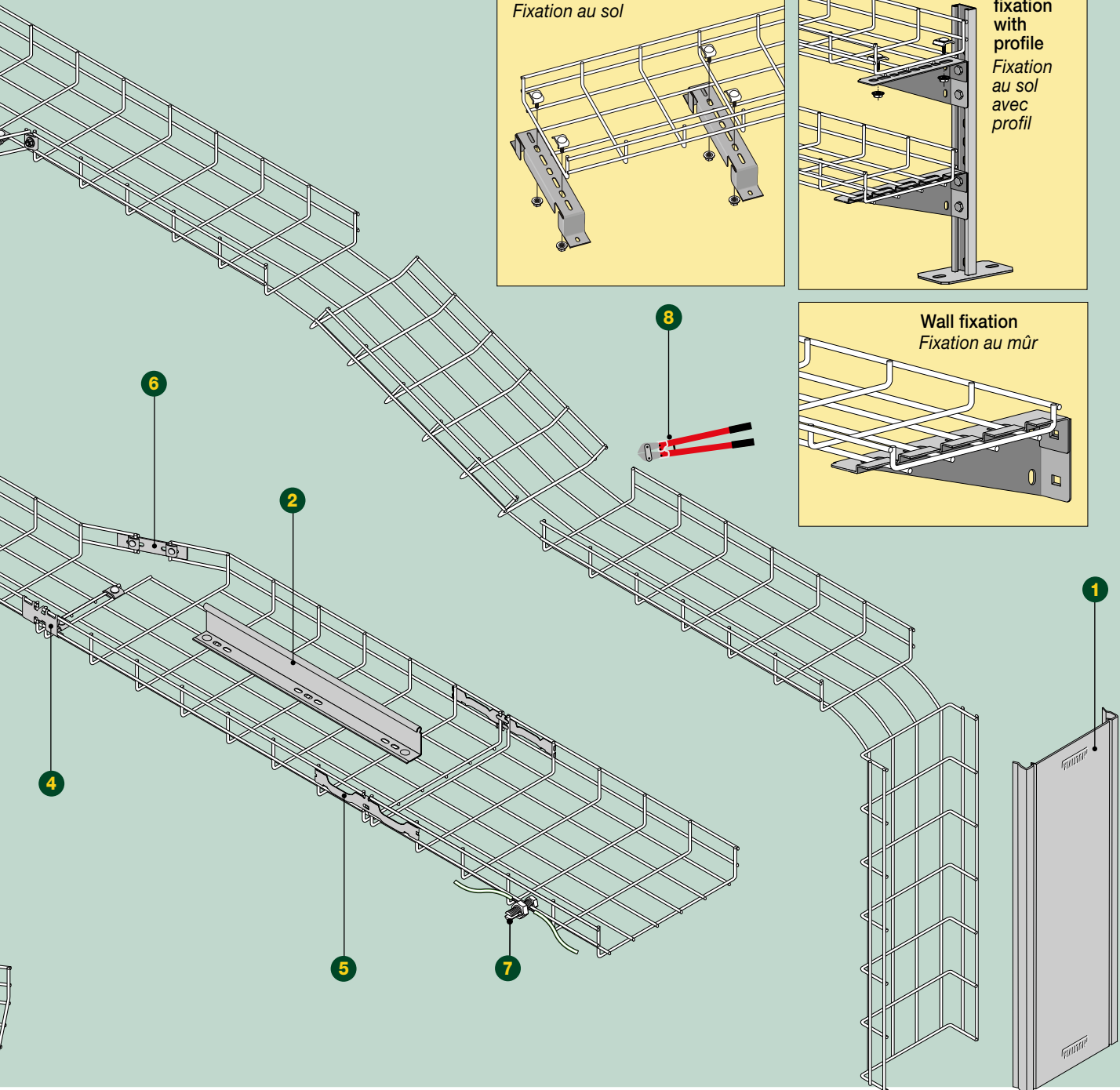
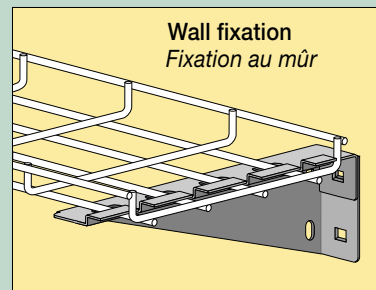
Floor fixation
Fixation au sol



Floor fixation with profile
Fixation au sol avec profil



Wall fixation
Fixation au mûr



Tray side 30

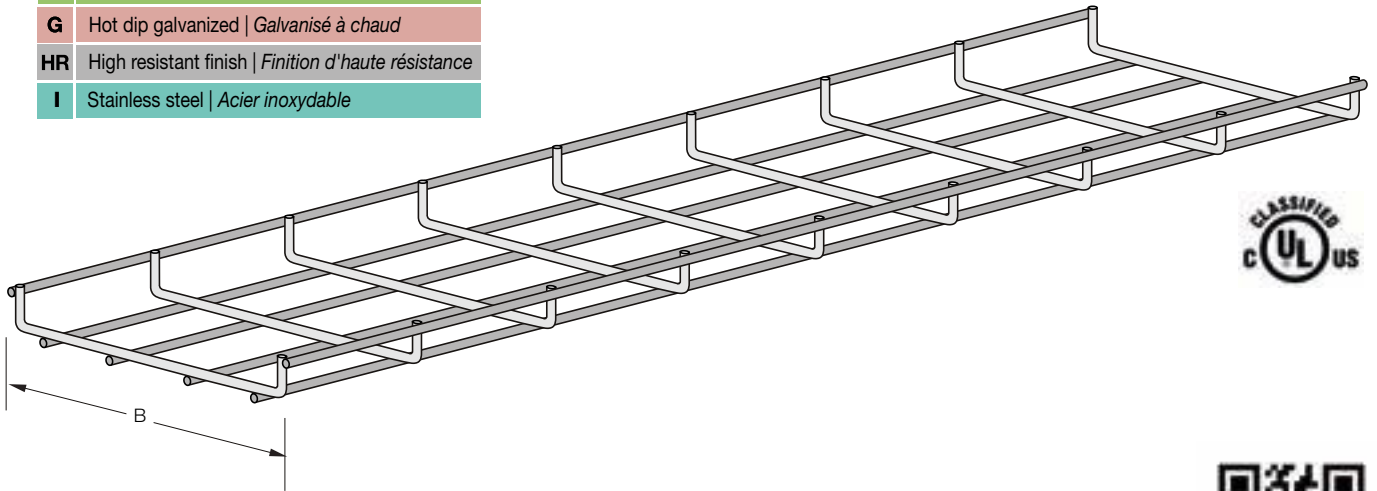
Chemin de câbles aile 30

Electro-welded steel wire-mesh cable tray
Chemin de câbles en fil électrosoudé

Length 3 m
Longueur 3m

Coatings | Finitions:

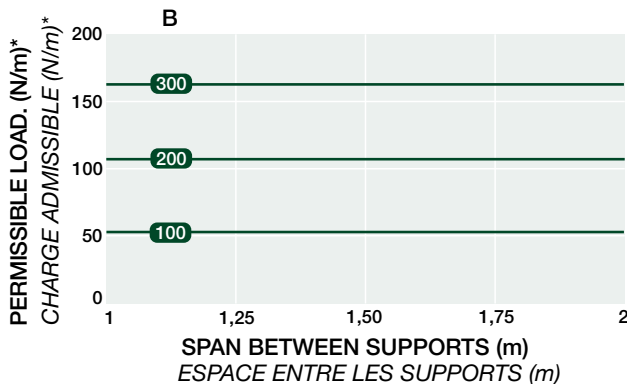
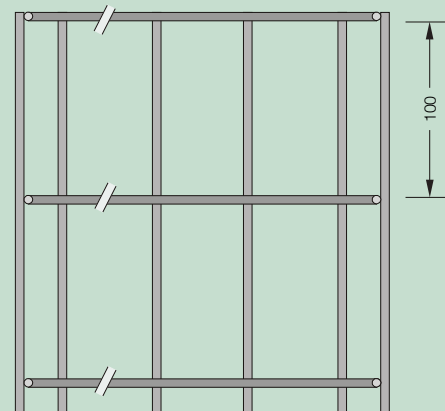
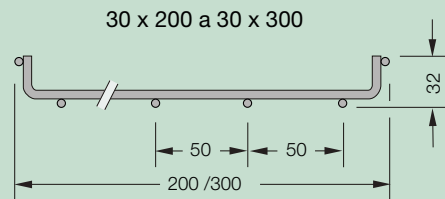
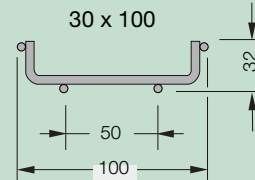
Z3	Ecologic zinc plating Zingage écologique
G	Hot dip galvanized Galvanisé à chaud
HR	High resistant finish Finition d'haute résistance
I	Stainless steel Acier inoxydable



Download technical data
Télécharger information technique

Reference Référence	B	Useful cross section Section utile / mm ²	m pack
R0310Z3	100	1930	24
R0320Z3	200	4230	18
R0330Z3	300	6530	18
R0310G	100	1930	24
R0320G	200	4230	18
R0330G	300	6530	18
R0310HR	100	1930	24
R0320HR	200	4230	18
R0330HR	300	6530	18
R0310I	100	1930	24
R0320I	200	4230	18
R0330I	300	6530	18

Cable tray sections
Section chemin de câbles



* Values obtained using UUR.. couplers on sides and bottom.
* Valeur obtenue en utilisant des coupleurs UUR sur les côtés et le bas



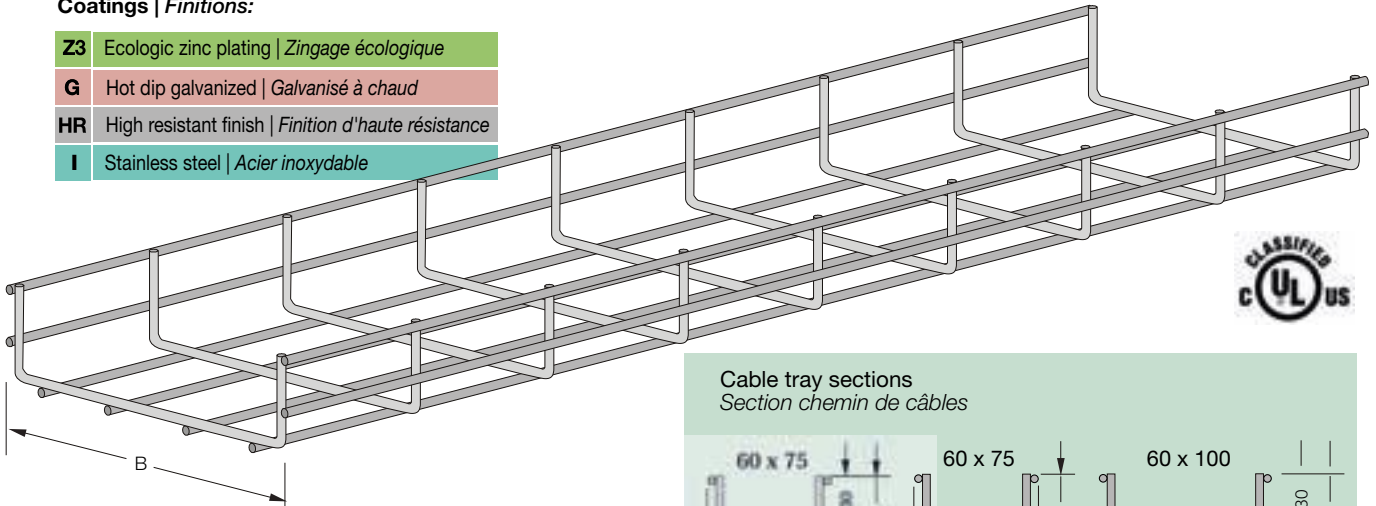
Electro-welded steel wire-mesh cable tray
Chemin de câbles en fil électrosoudé

Download technical data
Télécharger information technique

Length 3 m Longueur 3 m

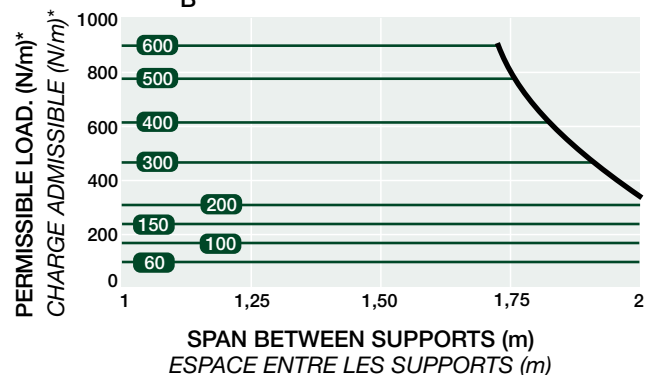
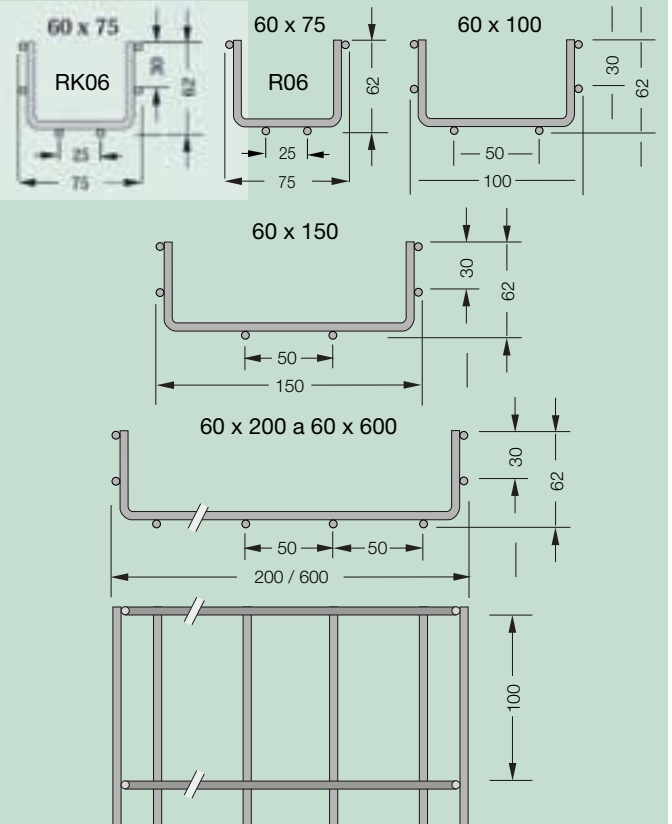
Coatings | Finitions:

Z3	Ecologic zinc plating Zingage écologique
G	Hot dip galvanized Galvanisé à chaud
HR	High resistant finish Finition d'haute résistance
I	Stainless steel Acier inoxydable



Reference Référence	B	Useful cross section Section utile / mm ²	m pack
RK0607Z3	75	2230	24
R0607Z3	75	2648	24
R0610Z3	100	4390	24
R0615Z3	150	7040	24
R0620Z3	200	9460	12
R0630Z3	300	14660	12
R0640Z3	400	19860	6
R0650Z3	500	25060	6
R0660Z3	600	30260	6
RK0607G*	75	2230	24
R0607G	75	2648	24
R0610G	100	4390	24
R0615G	150	7040	24
R0620G	200	9460	12
R0630G	300	14660	12
R0640G	400	19860	6
R0650G	500	25060	6
R0660G	600	30260	6
RK0607HR	75	2230	24
R0607HR	75	2648	24
R0610HR	100	4390	24
R0615HR	150	7040	24
R0620HR	200	9460	12
R0630HR	300	14660	12
R0640HR	400	19860	6
R0650HR	500	25060	6
R0660HR	600	30260	6
RK0607I	75	2230	24
R0607I	75	2648	24
R0610I	100	4390	24
R0615I	150	7040	24
R0620I	200	9460	12
R0630I	300	14660	12
R0640I	400	19860	6
R0650I	500	25060	6
R0660I	600	30260	6

Cable tray sections
Section chemin de câbles



* Ask for availability* Vérifier la disponibilité

All measurements in mm
Toutes mesures en mm

* Values obtained using URLS couplers on sides and UUR on bottom.
* Valeur obtenue en utilisant des coupleurs URLS sur les côtés et UUR sur le bas

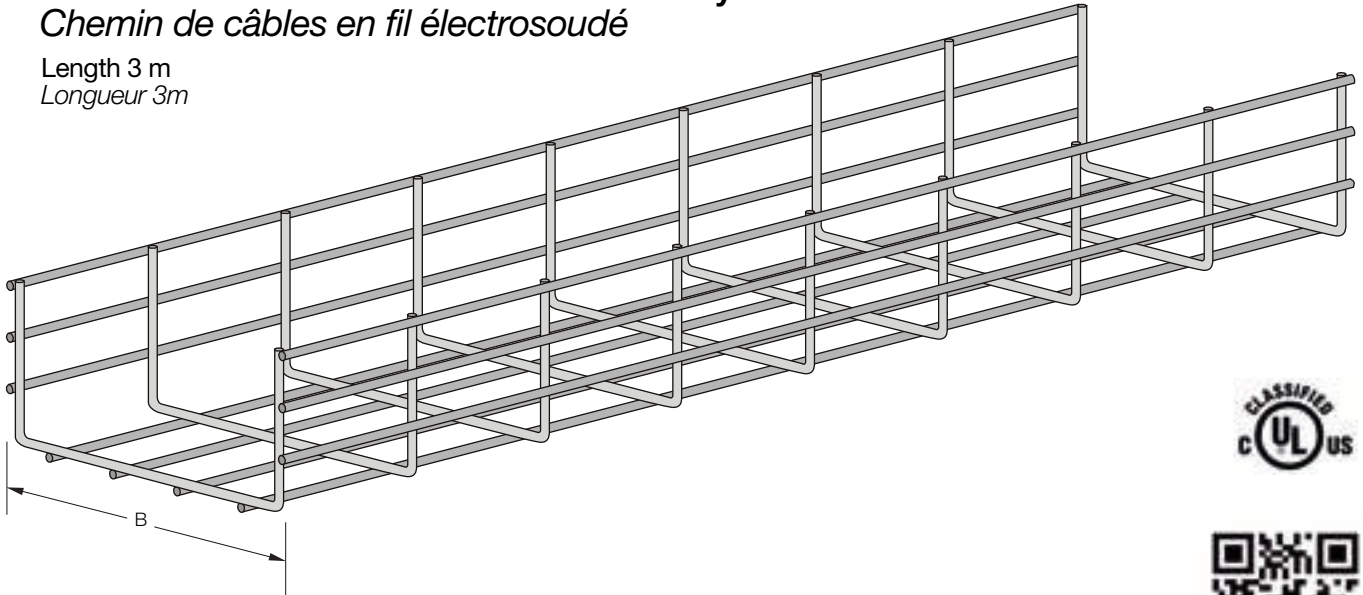
Tray side 110
Chemin de câbles aile 110

Coatings | Finitions:

Z3	Ecologic zinc plating Zingage écologique
G	Hot dip galvanized Galvanisé à chaud
HR	High resistant finish Finition d'haute résistance
I	Stainless steel Acier inoxydable

Electro-welded steel wire-mesh cable tray
Chemin de câbles en fil électrosoudé

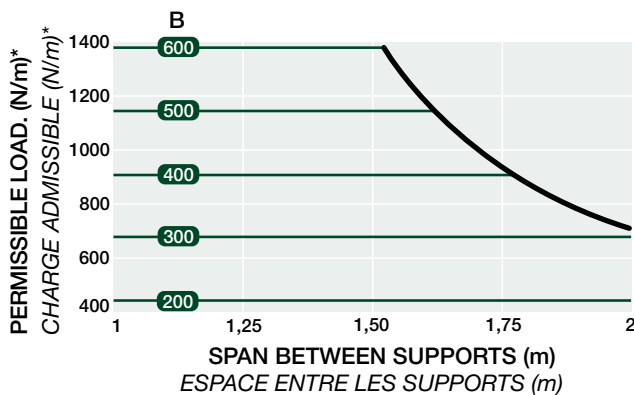
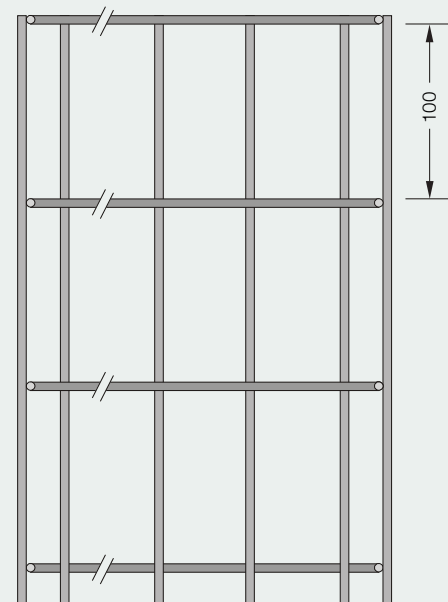
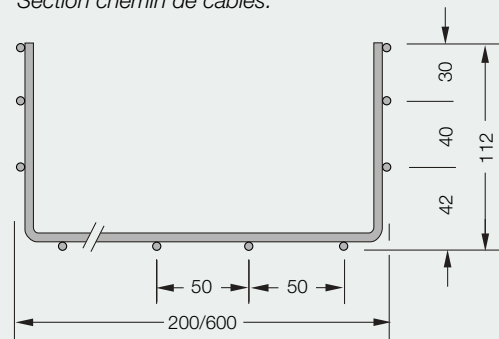
Length 3 m
Longueur 3m



Download technical data
Télécharger information technique

Reference Référence	B	Useful cross section Section utile / mm ²	m pack
R1020Z3	200	18660	6
R1030Z3	300	28860	6
R1040Z3	400	39060	6
R1050Z3	500	49260	6
R1060Z3	600	59460	6
R1020G	200	18660	6
R1030G	300	28860	6
R1040G	400	39060	6
R1050G	500	49260	6
R1060G	600	59460	6
R1020HR	200	18660	6
R1030HR	300	28860	6
R1040HR	400	39060	6
R1050HR	500	49260	6
R1060HR	600	59460	6
R1020I	200	18660	6
R1030I	300	28860	6
R1040I	400	39060	6
R1050I	500	49260	6
R1060I	600	59460	6

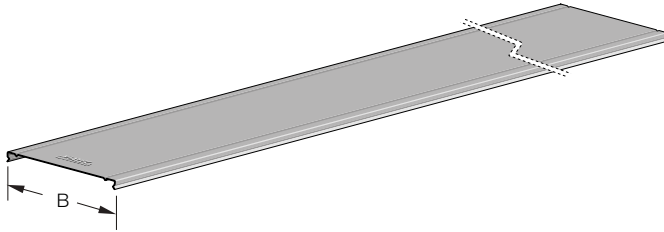
Cable tray sections:
Section chemin de câbles:



* Values obtained using URLS couplers on sides and UUR on bottom.
Valeur obtenue en utilisant des coupleurs URLS sur les côtés et UUR sur le bas.

Complements Compléments

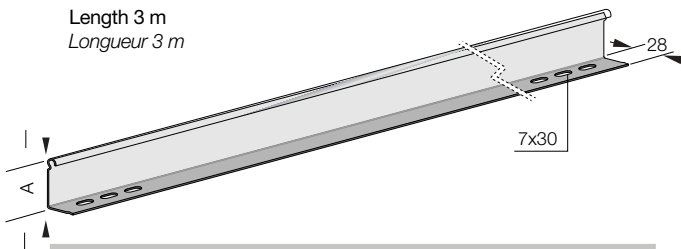
Cable tray cover Couvercle de chemin de câbles



Reference Référence	B	m pack
TB06S	60	24
TB07S	75	24
TB10S	100	24
TB15S	150	12
TB20S	200	12
TB30S	300	6
TB40S	400	6
TB50S	500	6
TB60S	600	6
TB06G	60	24
TB07G	75	24
TB10G	100	24
TB15G	150	12
TB20G	200	12
TB30G	300	6
TB40G	400	6
TB50G	500	6
TB60G	600	6
TB06I	60	24
TB07I	75	24
TB10I	100	24
TB15I	150	12
TB20I	200	12
TB30I	300	6
TB40I	400	6
TB50I	500	6
TB60I	600	6

VIAFIL Dividing strip Séparateur VIAFIL

Length 3 m
Longueur 3 m



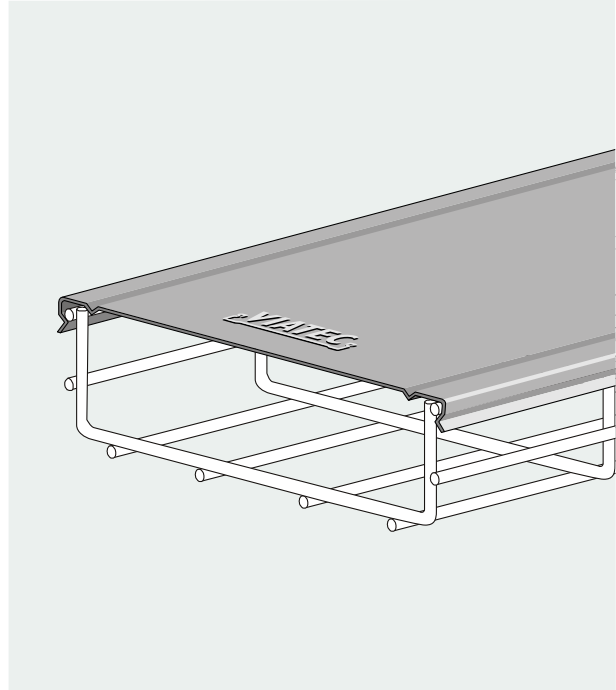
Reference Référence	Side Aile	A	m pack
TSR03S*	30	23	30
TSR06S	60	53	30
TSR10S	110	95	30
TSR03G*	30	23	30
TSR06G	60	53	30
TSR10G	110	95	30

Use BFTG clamps for fixation on VIAFIL cable trays.
*Different design from the one shown.
Utiliser brides BFTG pour fixer sur chemin de câbles VIAFIL
*Dessin différent du montré

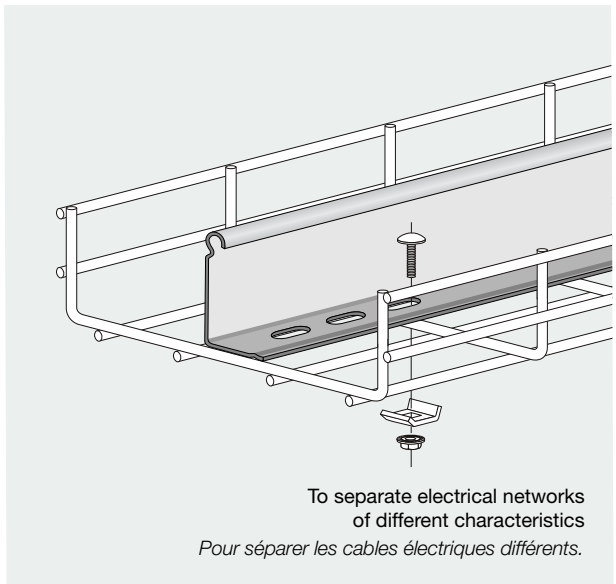
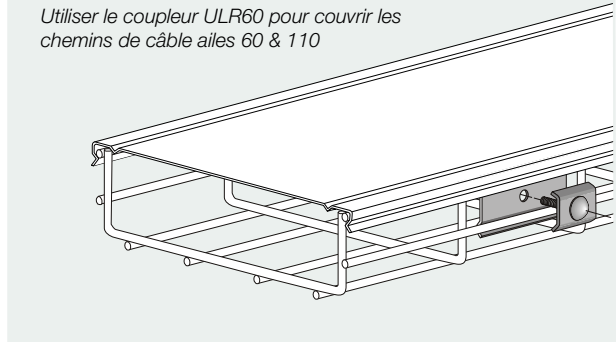
All measurements in mm
Toutes mesures en mm

Coatings | Acabados:

S	Sendzimir galvanized Sendzimir
G	Hot dip galvanized Galvanisé à chaud
I	Stainless steel Acier inoxydable



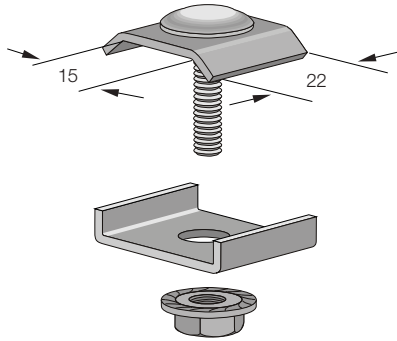
When covering 60 & 110 side trays, use ULR06.. side coupler.
Utiliser le coupleur ULR60 pour couvrir les chemins de câble ailes 60 & 110



To separate electrical networks of different characteristics
Pour séparer les câbles électriques différents.

Accessories
Accessoires

Multipurpose coupler
Éclisse multifonction



Reference Référence	u pack
UURZ3	50
UURG	50
UURI	50

For coupling 2 cable tray lengths side 30 you will need:
 · Width 100: 2 pcs. UUR..
 · Widths 200-300: 3 pcs UUR..

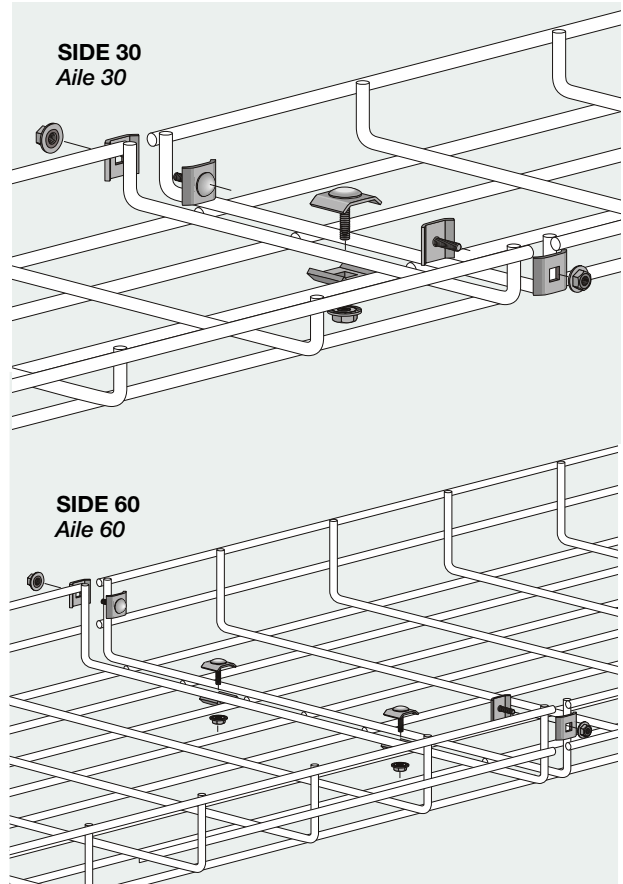
For coupling 2 cable tray lengths side 60 you will need:
 · Widths 60-100-150: 2 pcs. UUR..
 · Widths 200-300: 3 pcs UUR..
 · Widths 400-500-600: 4 pcs UUR..

Pour coupler 2 sections de chemin de câbles aile 30 vous aurez besoin de:
 · Largeur 100: 2 pcs UUR..
 · Largeur 200-300: 3 pcs UUR..

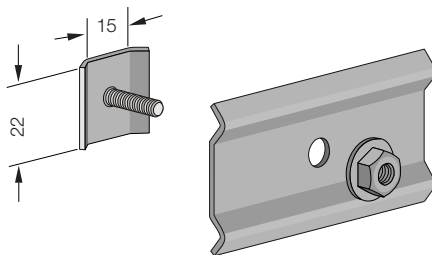
Pour coupler 2 sections de chemin de câbles aile 60 vous aurez besoin de:
 · Largeur 30-100-150: 2 pcs UUR..
 · Largeur: 200-300: 3 pcs UUR..
 · Largeur: 400-500-600: 4 pcs UUR..

Coatings | Finitions:

Z3	Ecologic zinc plating Zingage écologique
S	Sendzimir galvanized Sendzimir
G	Hot dip galvanized Galvanisé à chaud
I	Stainless steel Acier inoxydable



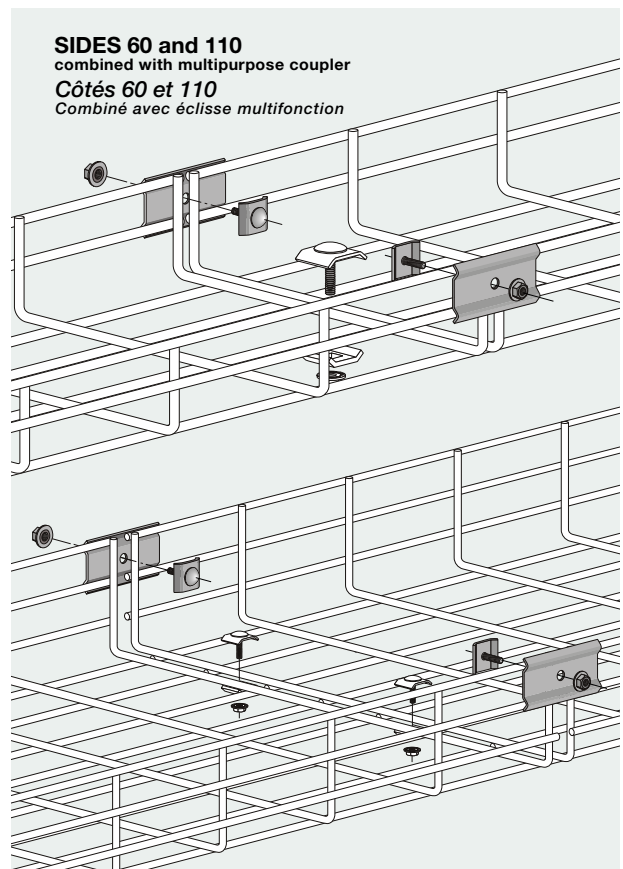
Side coupler for 60 & 110 mm
Éclisse latérale pour 60 & 110 mm



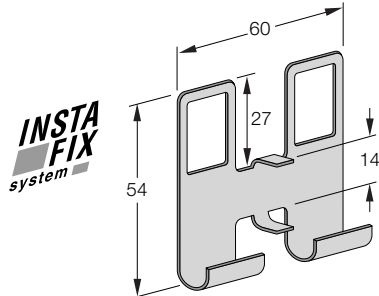
Reference Référence	u pack
ULR06Z3	50
ULR06G	50
ULR06I	50

For coupling 2 cable tray lengths side 60 and 110, you will need:
 · Widths 60-100-150: 2 pcs. ULR06..
 · Widths 200-300: 2 pcs. ULR06.. + 1 pc. UUR..
 · Widths 400-500-600: 2 pcs. ULR06.. + 2 pcs. UUR..

Pour coupler 2 sections de chemin de câbles ailes 60 et 110 vous aurez besoin de:
 · Largeur 60-100-150: 2 pcs. ULR06..
 · Largeur 200-300: 2 pcs ULR06.. + 1 pc. UUR..
 · Largeur 400-500-600: 2 pcs ULR06.. + 2 pcs. UUR..



INSTA-FIX Side coupler Éclisse latérale INSTA-FIX



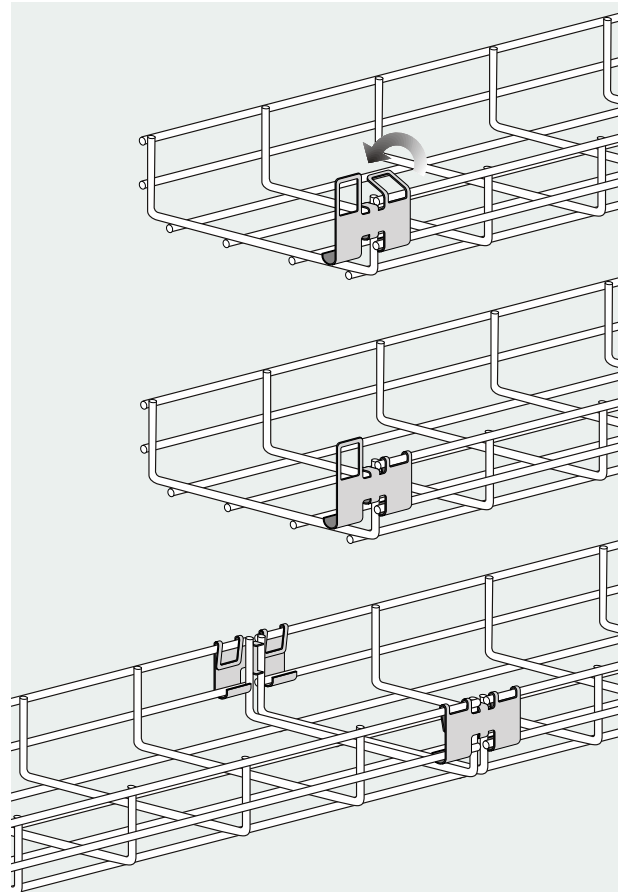
Reference Referencia	u pack
ULIFS	50
ULIFI	50

For coupling 2 cable tray lengths side 60 or 110 you will need:

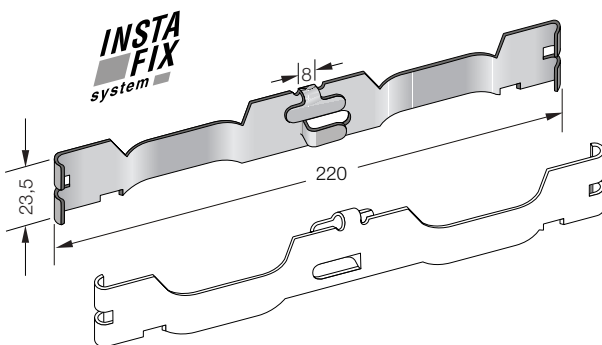
- Widths 60-100-150: 2 ULIF.. couplers
- Widths 200-300: 2 ULIF.. couplers + 1 UUR.. coupler
- Widths 400-500-600: 2 ULIF.. couplers + 2 UUR.. couplers

Pour coupler 2 sections de chemin de câbles ailes 60 et 110 vous aurez besoin de:

- Largeur 60-100-150: 2 pcs. ULIF..
- Largeur 200-300: 2 pcs ULIF.. + 1 pc. UUR..
- Largeur 400-500-600: 2 pcs ULIF.. + 2 pcs. UUR..



INSTA-FIX Side coupler Éclisse latérale INSTA-FIX



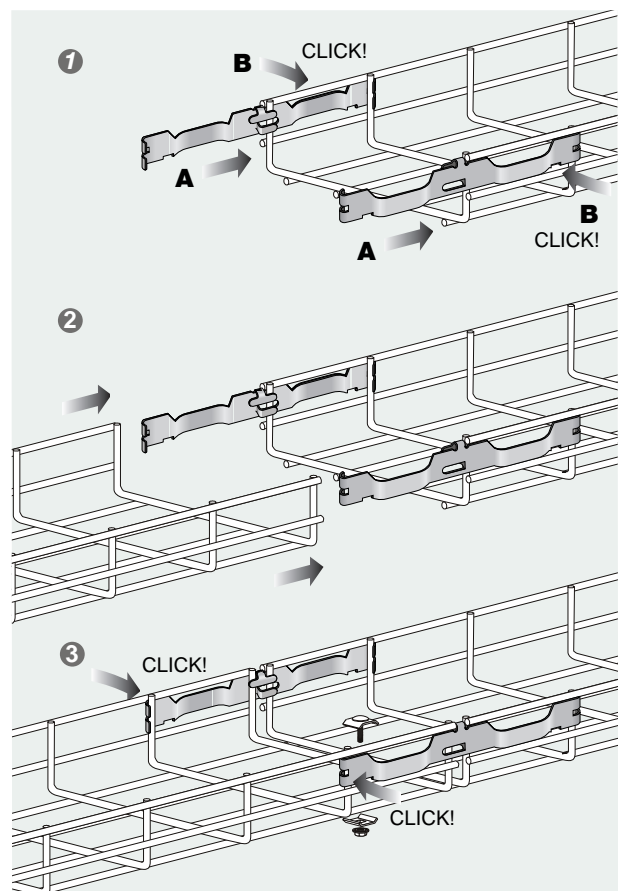
Reference Référence	u pack
URLS	50

For coupling 2 cable tray lengths side 60 or 110 you will need:

- Widths 60-100-150: 2 URLS couplers
- Widths 200-300: 2 URLS couplers + 1 UURZ3 coupler
- Widths 400-500-600: 2 URLS couplers + 2 UURZ3 couplers

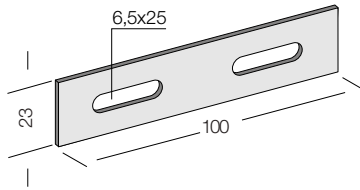
Pour coupler 2 sections de chemin de câbles ailes 60 et 110 vous aurez besoin de:

- Largeur 60-100-150: 2 pcs. URLS
- Largeur 200-300: 2 pcs URLS + 1 pc. UUR..
- Largeur 400-500-600: 2 pcs URLS + 2 pcs. UUR..



Accessories
Accessoires

Multipurpose straight coupler
Coupleur multifonction

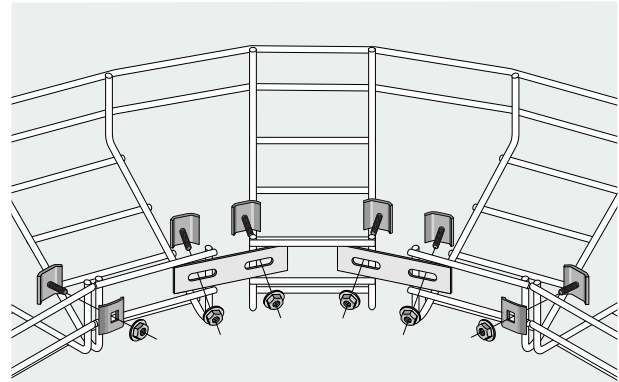


Reference Référence	u pack
PURS	10
PURG	10
PURI	10

Use 2 FSR.. fixation clamps for each coupler.
Utiliser 2 FSR.. pour chaque coupleur

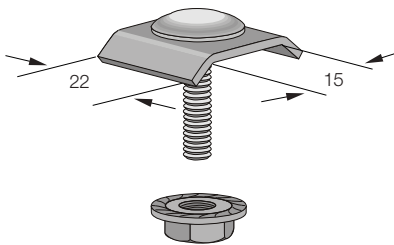
Coatings | Finitions:

Z3	Ecologic zinc plating Zingage écologique
S	Sendzimir galvanized Galvanisé Sendzimir
G	Hot dip galvanized Galvanisé à chaud
I	Stainless steel Acier inoxydable

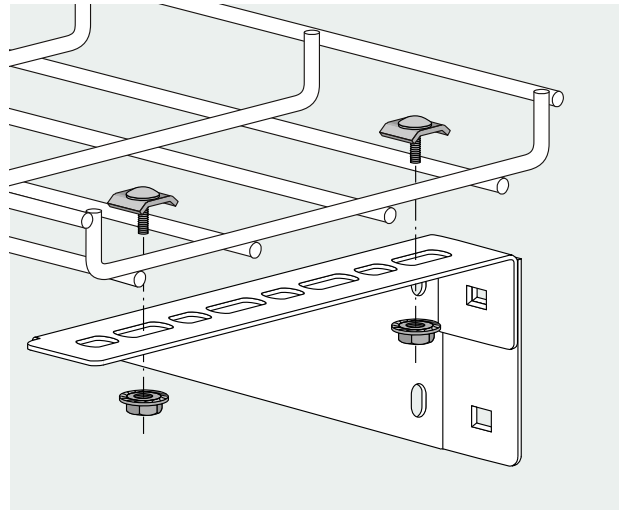


To shape curves, derivations
and reductions on trays.
Pour courbes, dérivations et réductions

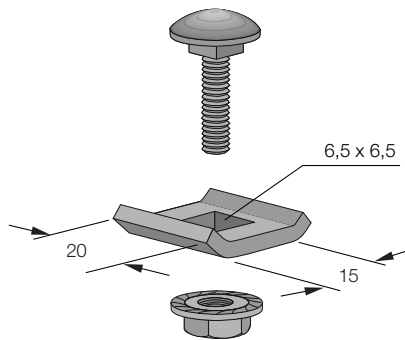
VIAFIL Fixation clamp to support
Bride fixation VIAFIL à console



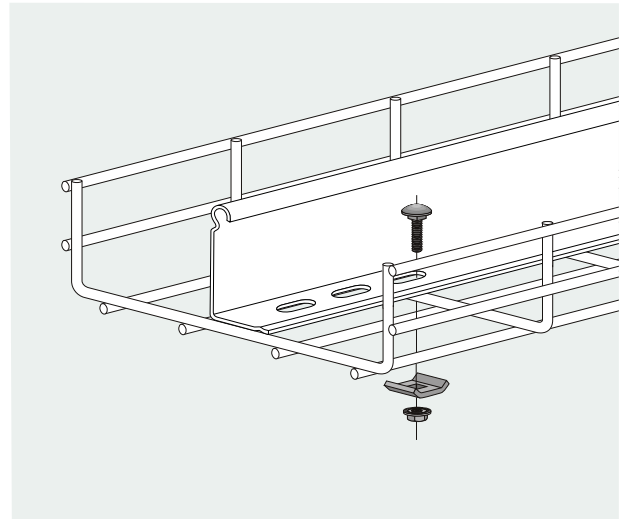
Reference Référence	u pack
FSRZ3	50
FSRG	50
FSRI	50



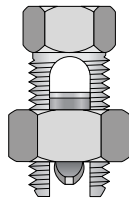
Dividing strip fixation clamp for VIAFIL Fixation pour séparateur de cables



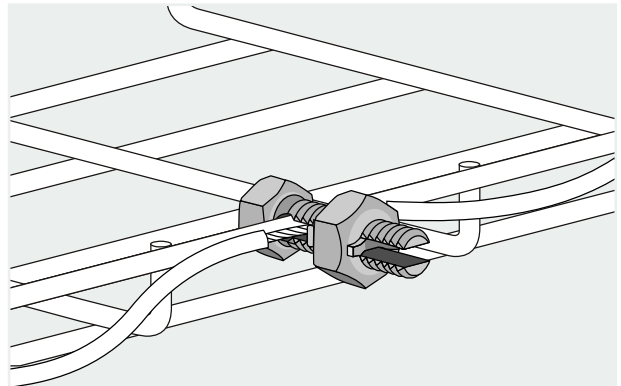
Reference Référence	u pack
BFTG	50



Grounding clamp for VIAFIL cable trays Borne de terre



Reference Référence	Cable section Section mm ²	Material Matériau	u pack
BTL	16 to 35	brass/laiton	50



Heavy duty mesh cutter Pince coupante spéciale

Angular blade cutters for wire diameter up to 8 mm and C40 Rockwell hardness.

Pince coupante pour diamètre jusque 8mm et Rockwell C40.



Spare parts upon request
Remplacements sur demande

Reference Référence	Length Longitud	u pack
34119	610	1

Use asymmetric cutter placing it as shown, near the intersection of wires.

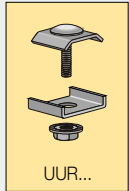
Couper de façon asymétrique le plus proche de l'intersection.



Conformation and assembly examples
Exemples d'assemblage et conformation

90° angle | Angle 90 °

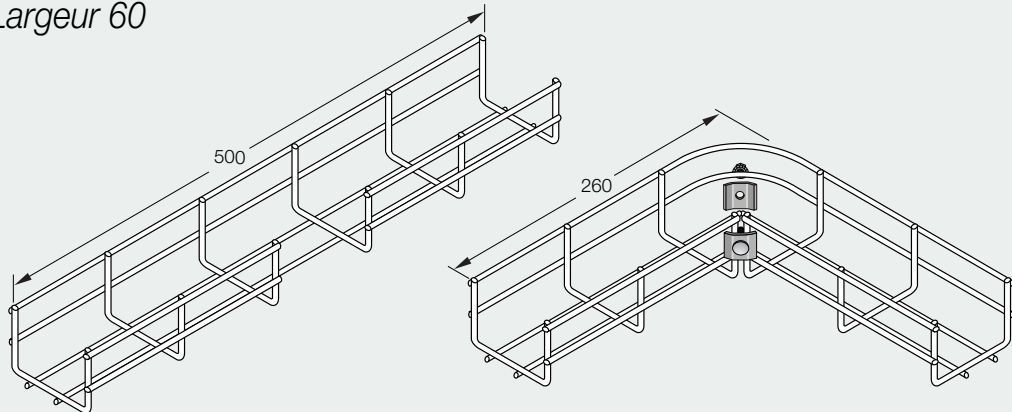
Width 60 | Largeur 60



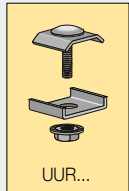
Pcs. needed
Utiliser ... pièces

1

Easy assembly
Assemblage facile



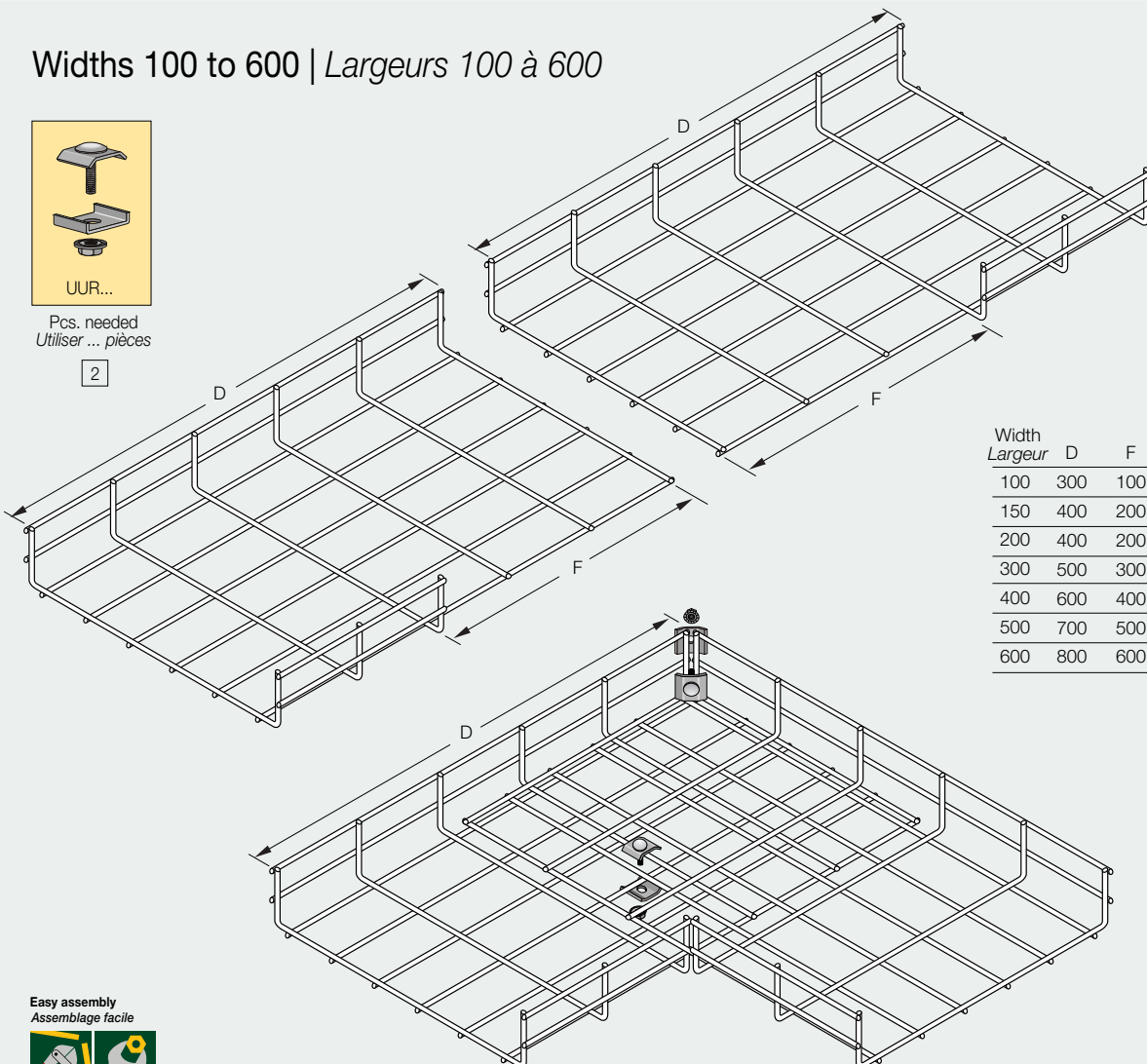
Widths 100 to 600 | Largeurs 100 à 600



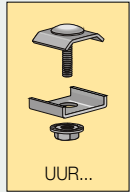
Pcs. needed
Utiliser ... pièces

2

Easy assembly
Assemblage facile



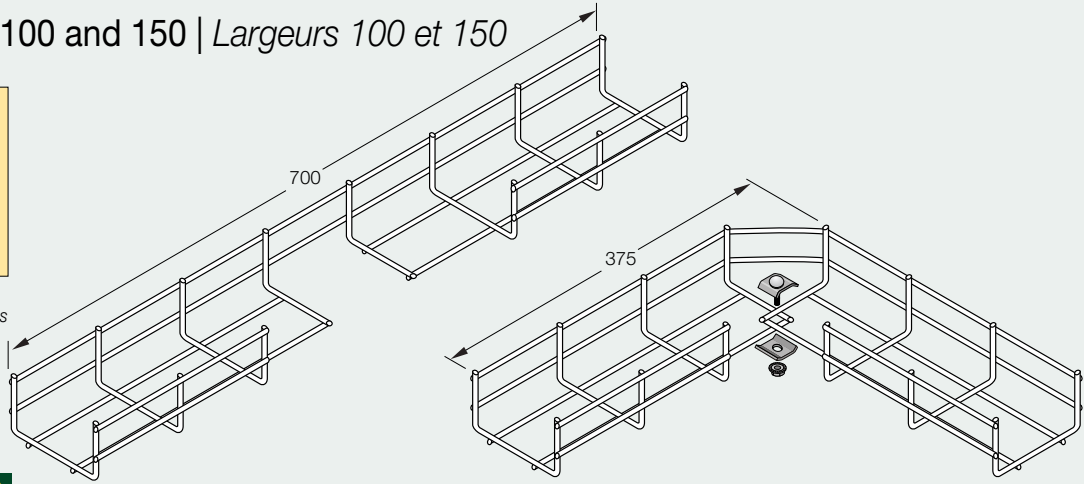
Widths 100 and 150 | Largeurs 100 et 150



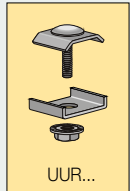
Pcs. needed
Utiliser ... pièces

1

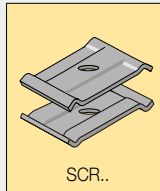
Easy assembly
Assemblage facile



Widths 200 to 600 | Largeurs 200 à 600



1

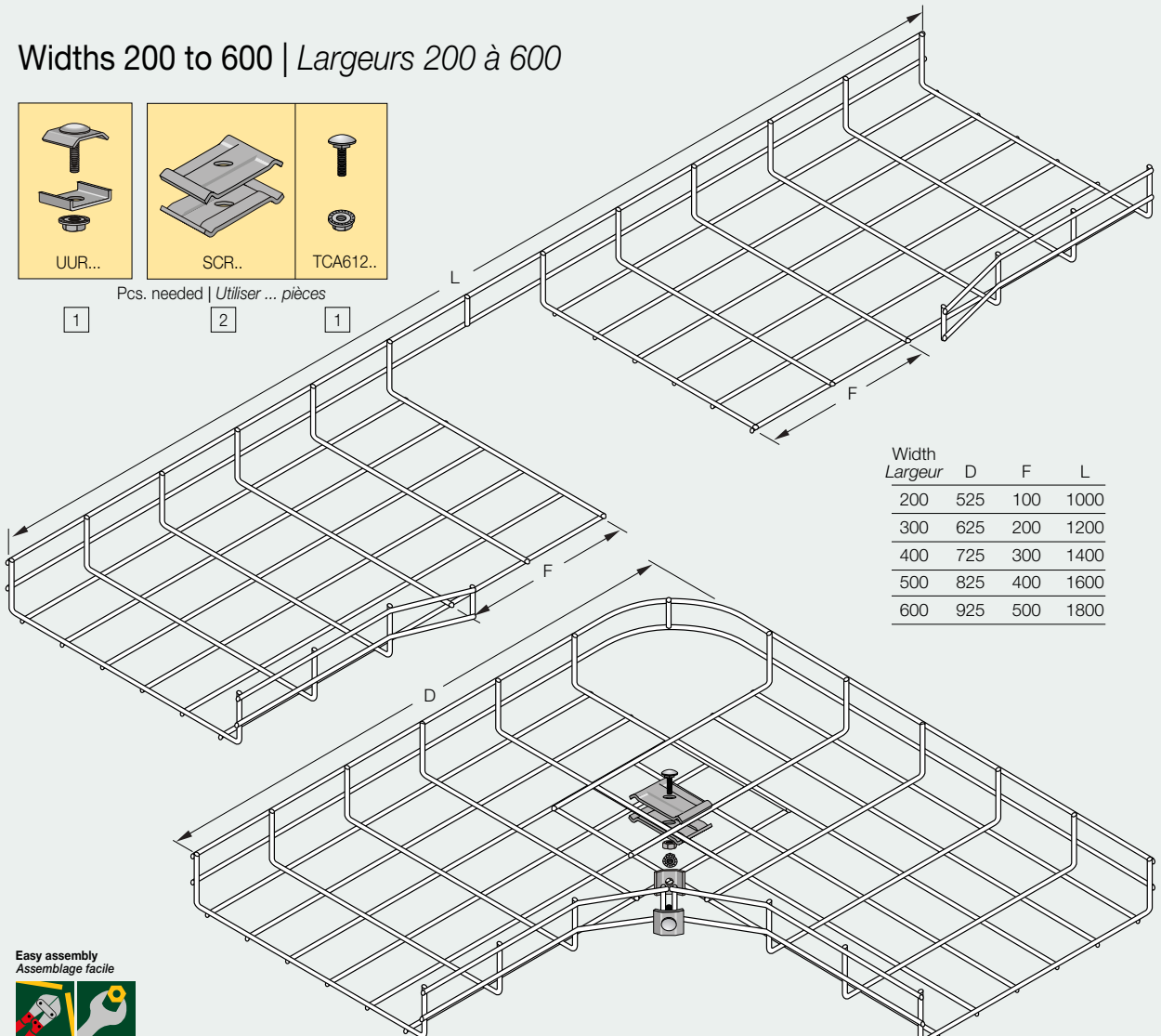


2



1

Pcs. needed | Utiliser ... pièces



Width Largeur	D	F	L
200	525	100	1000
300	625	200	1200
400	725	300	1400
500	825	400	1600
600	925	500	1800

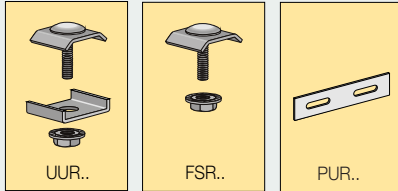
Easy assembly
Assemblage facile



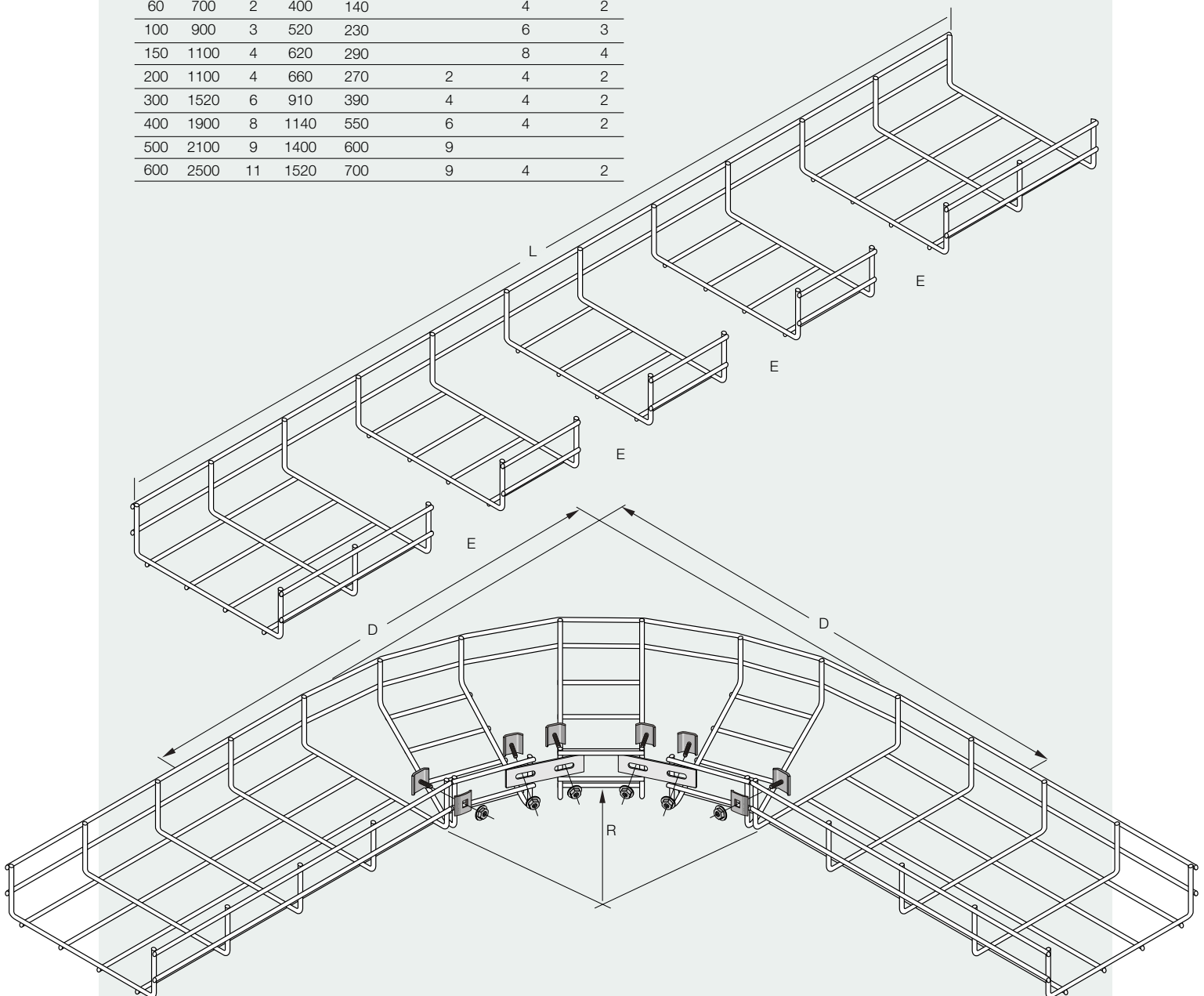
Conformation and assembly examples
Exemples d'assemblage et conformation

90° curved elbow | Courbe à 90°

Widths 60 to 600 | Largeurs 60 à 600



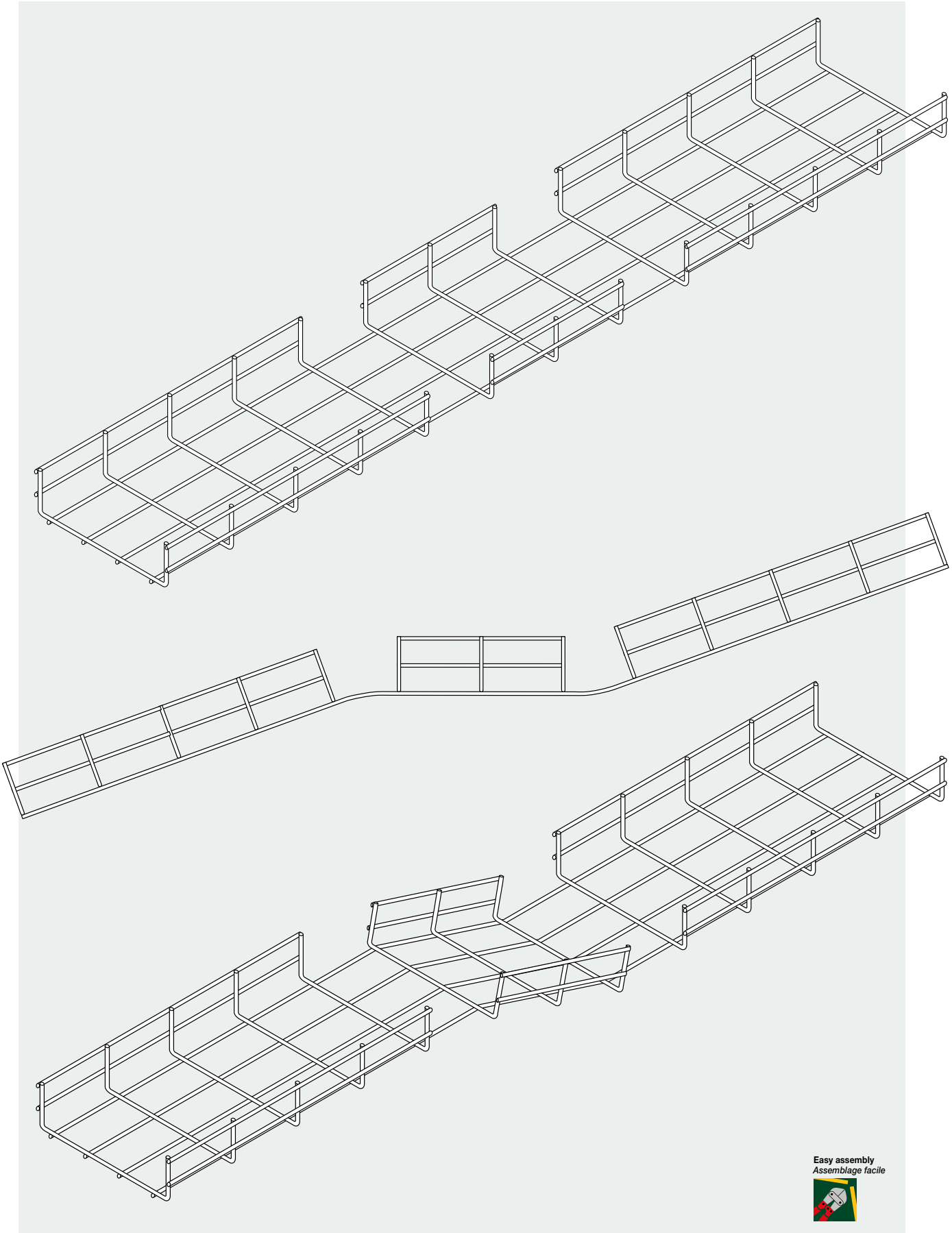
Width Aile	N° of spaces N° d'espaces			Interior radius Rayon intérieur		Pieces needed Utiliser ... pièces		
	L	E	D	R	UUR..	FSR..	PUR..	
60	700	2	400	140		4	2	
100	900	3	520	230		6	3	
150	1100	4	620	290		8	4	
200	1100	4	660	270	2	4	2	
300	1520	6	910	390	4	4	2	
400	1900	8	1140	550	6	4	2	
500	2100	9	1400	600	9			
600	2500	11	1520	700	9	4	2	



Easy assembly
Assemblage facile



Level change | *Changement de niveau*

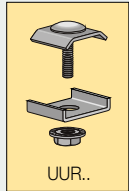


Easy assembly
Assemblage facile



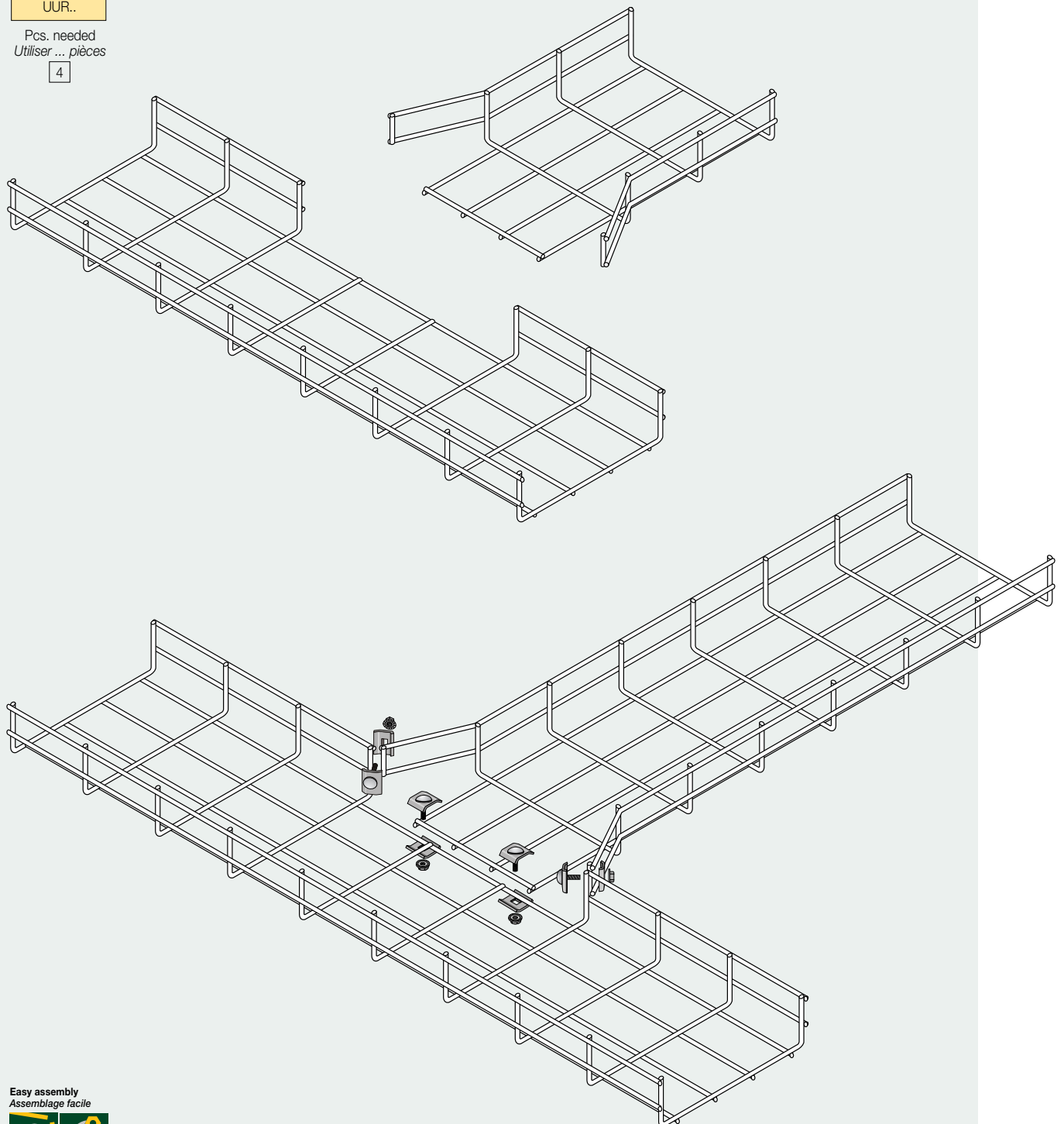
Derivation | Dérivation

Widths 100 to 600 | Largeurs 100 à 600



Pcs. needed
Utiliser ... pièces

4

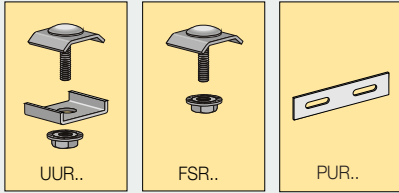


Easy assembly
Assemblage facile



Reduction | Réduction

Widths 100 to 600 | Largeurs 100 a 600

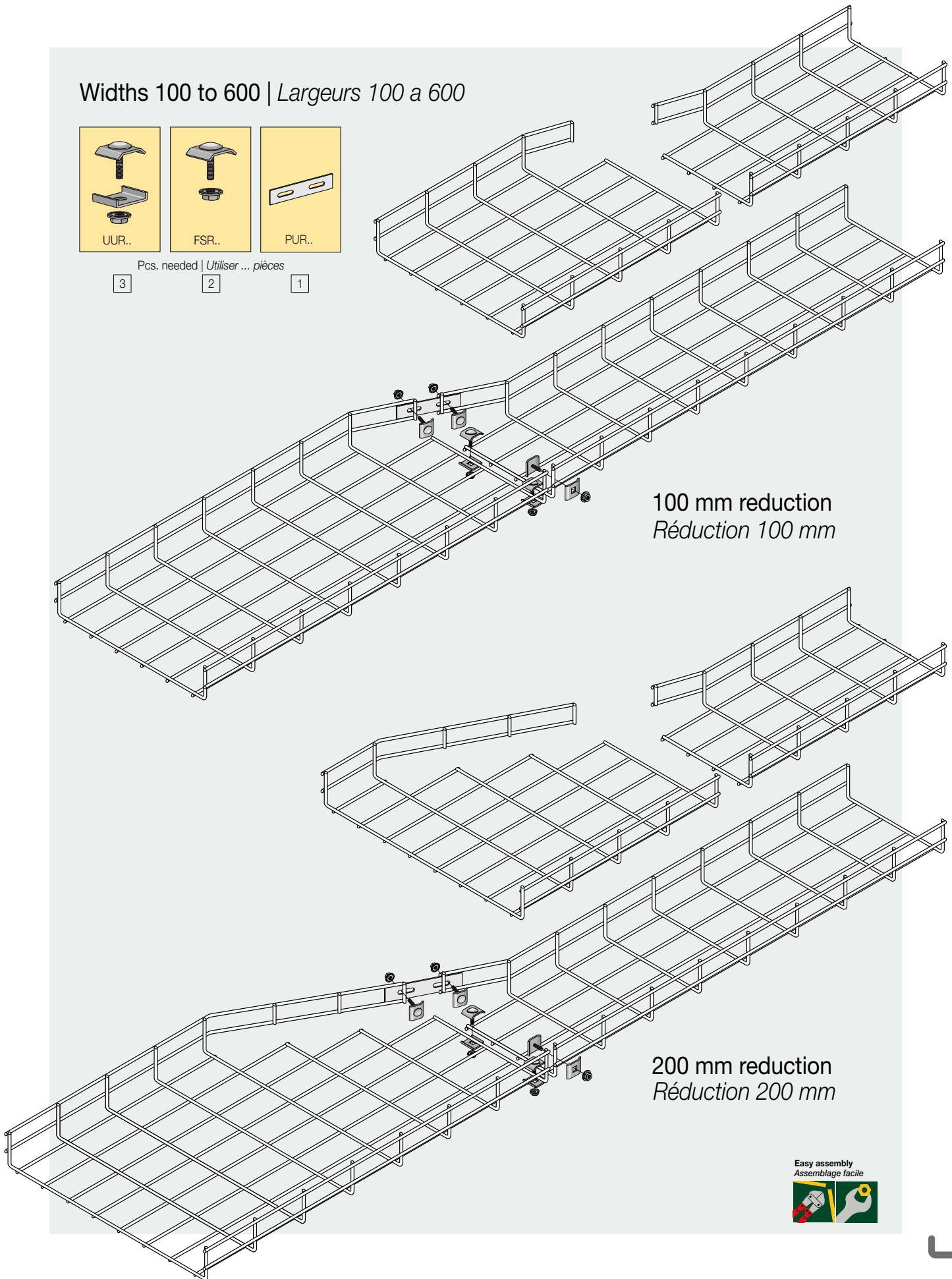


Pcs. needed | Utiliser ... pièces

3

2

1



100 mm reduction
Réduction 100 mm

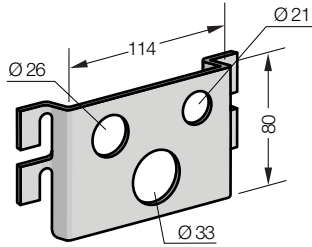
200 mm reduction
Réduction 200 mm



Supports
Supports

INSTA-FIX Plate for cable exit
Support INSTA-FIX sortie de câbles

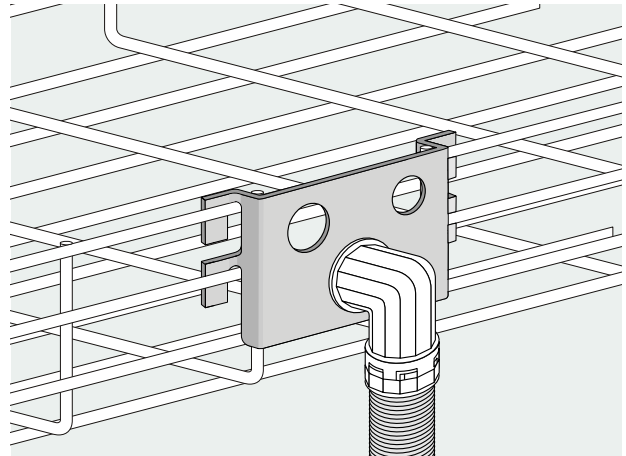
INSTA-FIX
system



Reference Référence	u pack
STRS	10

Coatings | Finitions:

S	Sendzimir galvanized Galvanisé Sendzimir
G	Hot dip galvanized Galvanisé à chaud
I	Stainless steel Acier inoxydable

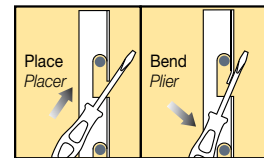
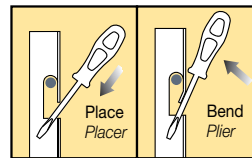


INSTA-FIX
system

Bend tabs after placing the VIAFIL cable tray
Plier les ailes après le placement du chemin de câbles VIAFIL

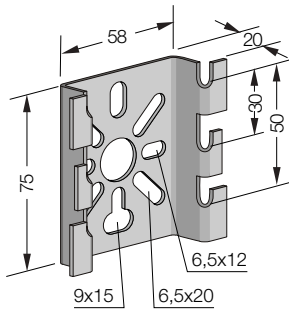
From above / Vue de dessus

From below / Vue de dessous



INSTA-FIX Multipurpose support
Support multifonction INSTA-FIX

INSTA-FIX
system



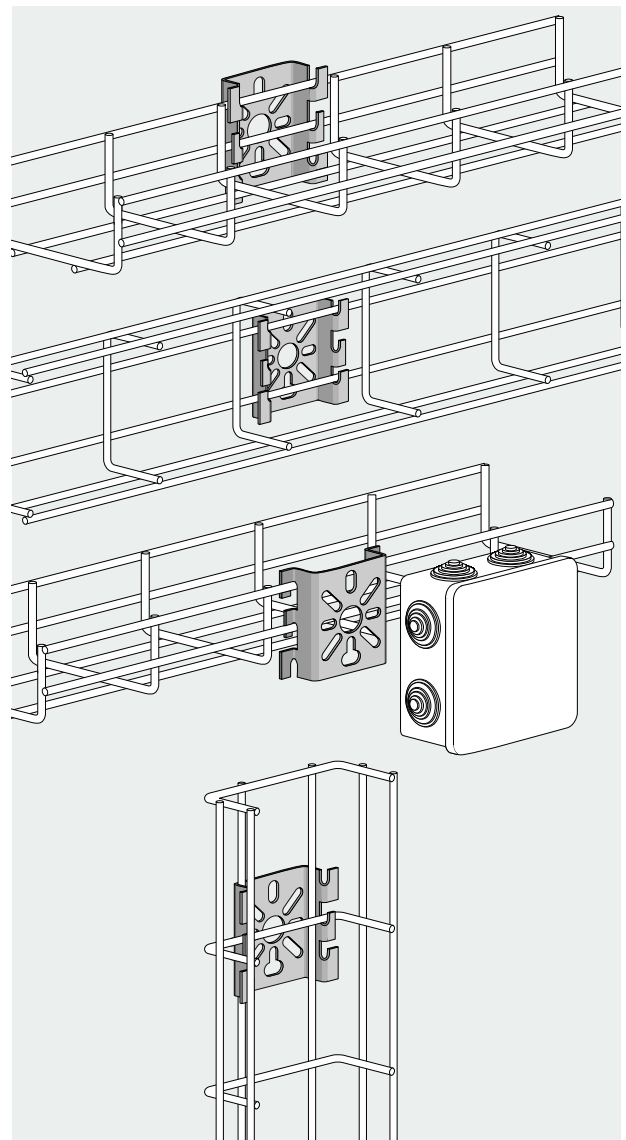
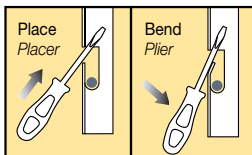
Reference Référence	u pack
SDRS	10
SDRG	10
SDRI	10

Support for fixing RK0607.. and R0610.. cable trays in different ways or to support connection boxes.
Support pour fixer les chemins de câbles RK0607.. et R0610.. en différentes positions ou pour supporter des boîtes de connexion

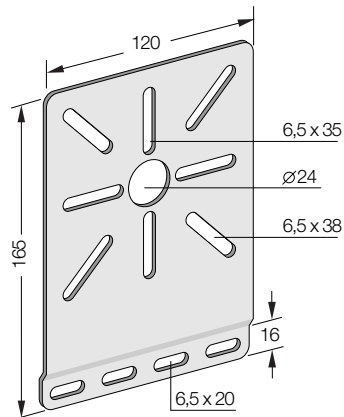
INSTA-FIX
system

Bend tabs after placing the VIAFIL cable tray
Plier les ailes après le placement du chemin de câbles VIAFIL

From above / Vue de dessus

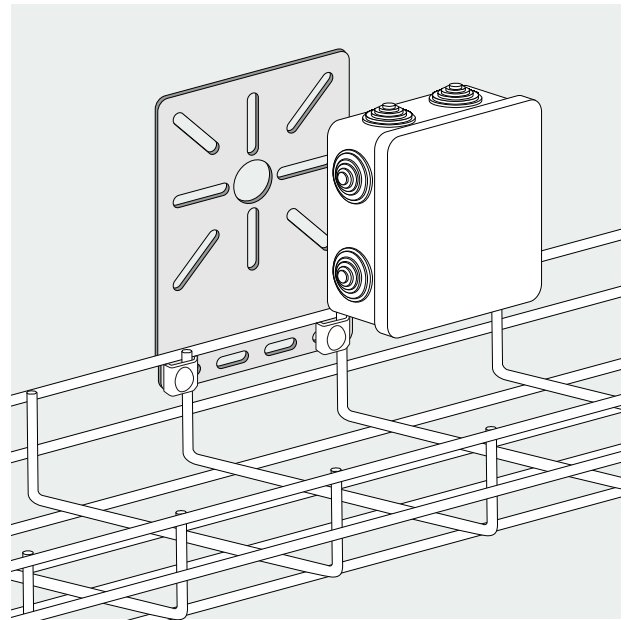


Derivation box support Support boîte dérivation

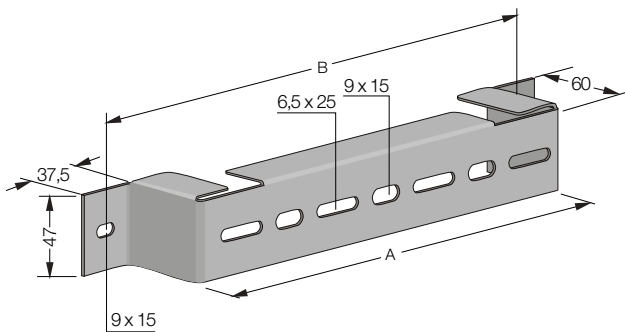


Reference Référence	u pack
SCDG	10

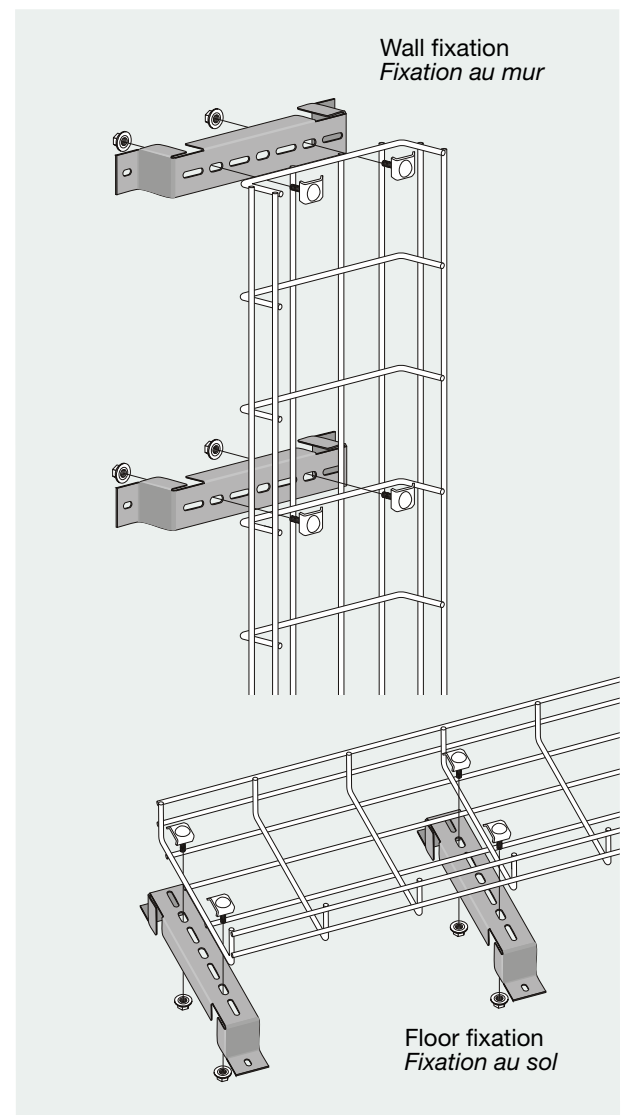
To fix it to the tray side use 2 FSRG fixation clamps.
Pour fixer à l'aile du chemin de câbles utiliser 2 brides FSRG.



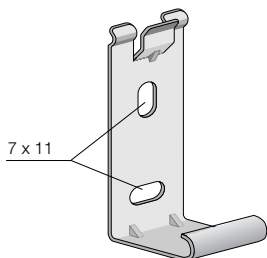
Distancing support Étrier d'écartement



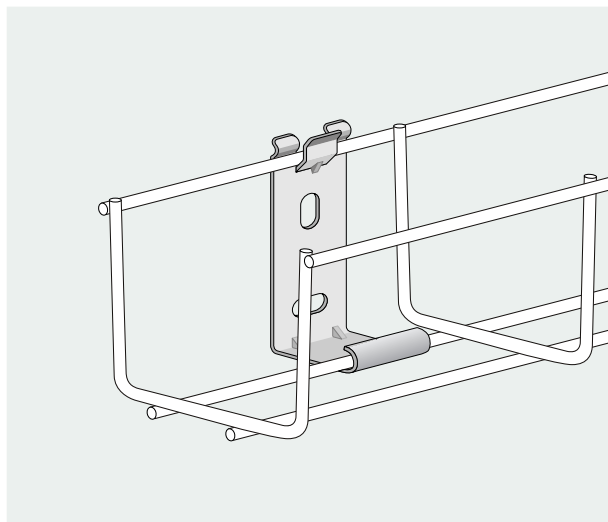
Reference Référence	A	B	u pack
SVD10S	100	148	5
SVD15S	150	198	5
SVD20S	200	248	5
SVD30S	300	348	5
SVD40S	400	448	5
SVD50S	500	548	5
SVD60S	600	648	5
SVD10G	100	148	5
SVD15G	150	198	5
SVD20G	200	248	5
SVD30G	300	348	5
SVD40G	400	448	5
SVD50G	500	548	5
SVD60G	600	648	5
SVD10I	100	148	5
SVD15I	150	198	5
SVD20I	200	248	5
SVD30I	300	348	5
SVD40I	400	448	5
SVD50I	500	548	5
SVD60I	600	648	5



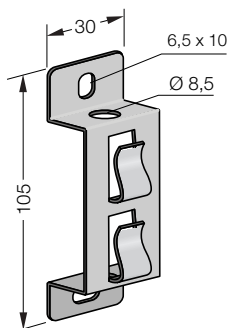
INSTA-FIX support for 60 x 75 VIAFIL
Console INSTA-FIX pour VIAFIL 60 x 75



Reference Référence	u pack
SIF07S	50
SIF07I	50



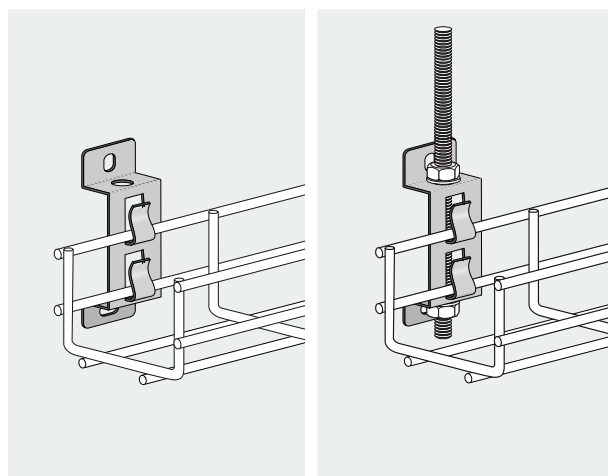
INSTA-FIX multipurpose support for RK0607.. et R0610.. VIAFIL
Support multifonction INSTA-FIX pour VIAFIL RK0607.. et R0610..



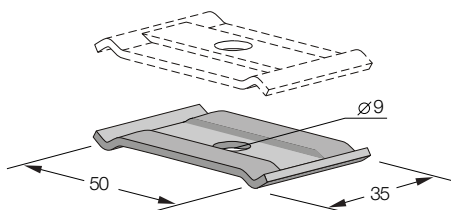
Reference Référence	u pack
SMRZ3	50
SMRG	50

For wall or ceiling fixation use one VS8.. threaded hanging rod with 2 C6923.8.. lock nuts.

Pour fixation au mur ou au plafond; utiliser une tige filetée VS8.. avec 2 écrous C6923.8..

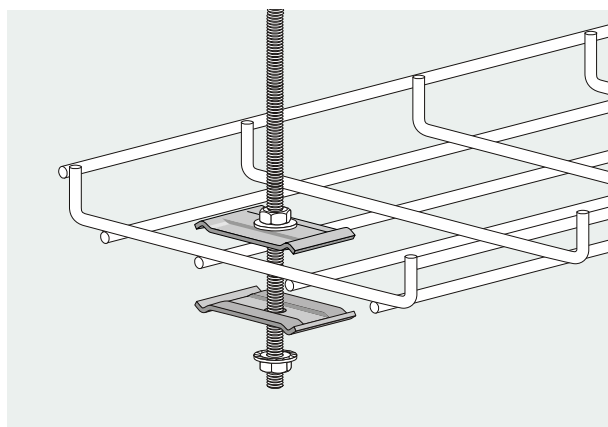


Central suspension clamp for VIAFIL
Suspension centrale VIAFIL

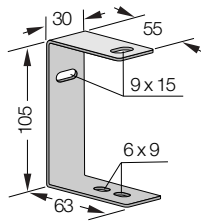


Reference Référence	u pack
SCRZ3	50
SCRG	50
SCRI	50

Use 2 pieces for each suspension with VS8.. rod and C6923.8.. lock nuts only for widths 100-150-200 with light and equilibrated load.
Utiliser 2 pièces pour chaque tige filetée VS8.. et écrous C6923.8.. seulement pour largeurs 100-150-200 avec des charges légères et équilibrées



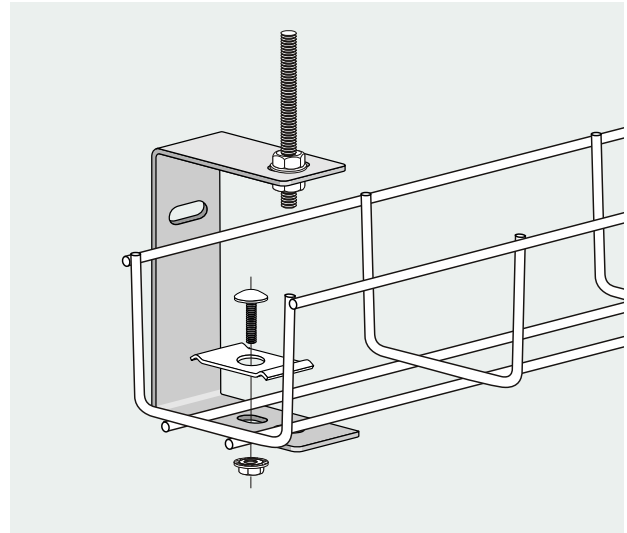
Multipurpose support for 60x75 VIAFIL Console multifonction pour VIAFIL 60 x 75



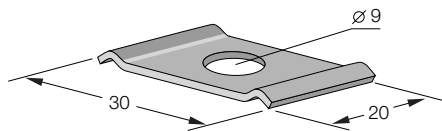
Reference Référence	u pack
SNCS	10
SNGG	10
SNCI	10

For wall or ceiling fixation. For the late application use one VS8.. threaded rod with 2 C6923.8.. lock nuts.

Pour fixation au mur ou au plafond. Pour le dernier, utiliser une tige filetée VS8.. avec 2 écrous C6923.8..



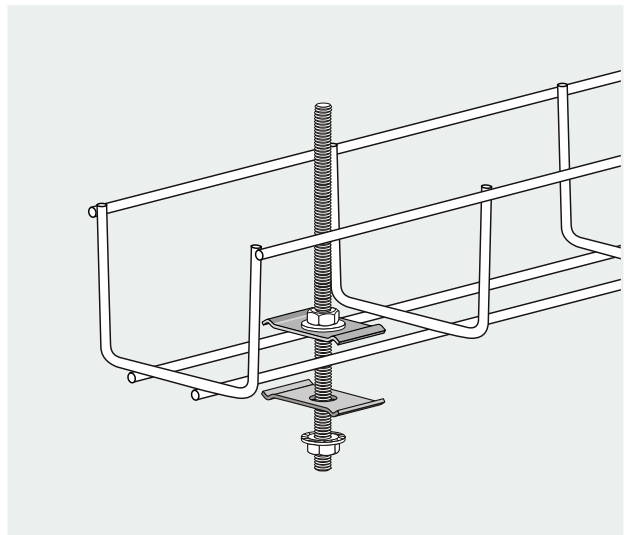
60x75 VIAFIL central suspension and fixation clamp plate Suspension centrale et plaque d'éclisse pour VIAFIL 60x75



Reference Référence	u pack
GFSZ3	50
GFSG	50
GFSI	50

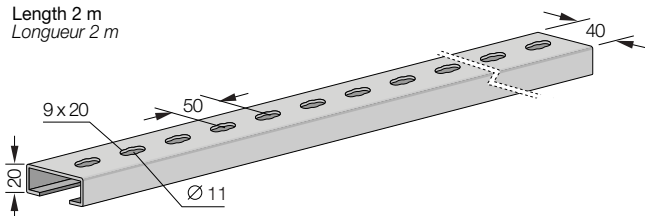
Use 2 pieces for each suspension with 1 VS8.. threaded rod and 2 C6923.8.. lock nuts. To fix with SNC.. supports or others use 1 piece with 1 TCA612.. bolt with lock nut. It can also be used to fix the RK0607.. and R0607.. cable tray directly over a flat surface

Utiliser 2 pièces pour chaque suspension avec tige filetée VS8.. et écrous C6923.8.. Pour fixer à support SNC.. ou autres utiliser 1 pièce avec 1 vis TCA612.. Peut être utilisée pour fixer la R0607 et RK0607 directement sur une surface lisse



Teleraill support for trapeze suspension Support télérail pour suspension en trapèze

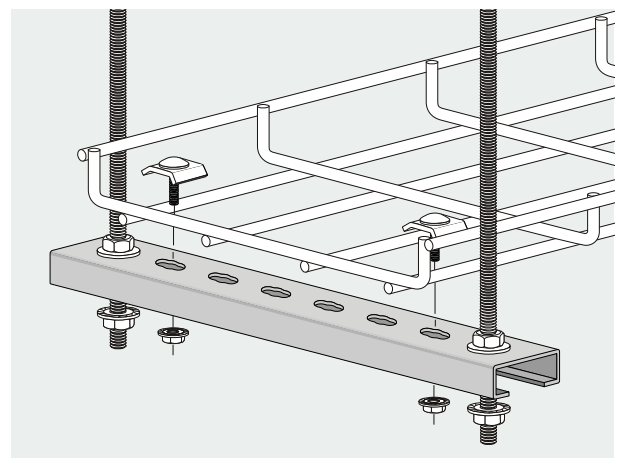
Length 2 m
Longueur 2 m



Reference Référence	u pack
TEL35S	8
TEL35G	8

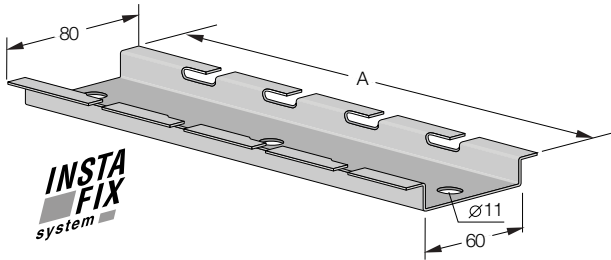
Use with 2 VS8.. hanging rods and 4 C6923.8.. lock nuts.
Utiliser avec 2 tiges filetées VS8.. et 4 écrous C6923.8..

All measurements in mm
Toutes mesures en mm



Supports and elements for supports Supports et éléments de supportage

INSTA-FIX support for trapeze suspension Support pour suspension trapèze



Reference Référence	Cable tray width Largeur chemin câbles	A	u pack
PST20S	200	270	2
PST30S	300	370	2
PST40S	400	470	2
PST50S	500	570	2
PST60S	600	670	2
PST20G	200	270	2
PST30G	300	370	2
PST40G	400	470	2
PST50G	500	570	2
PST60G	600	670	2

Use with 2 VS8.. or VS10.. hanging rods and 4 C6923.8.. or C6923.10.. lock nuts .

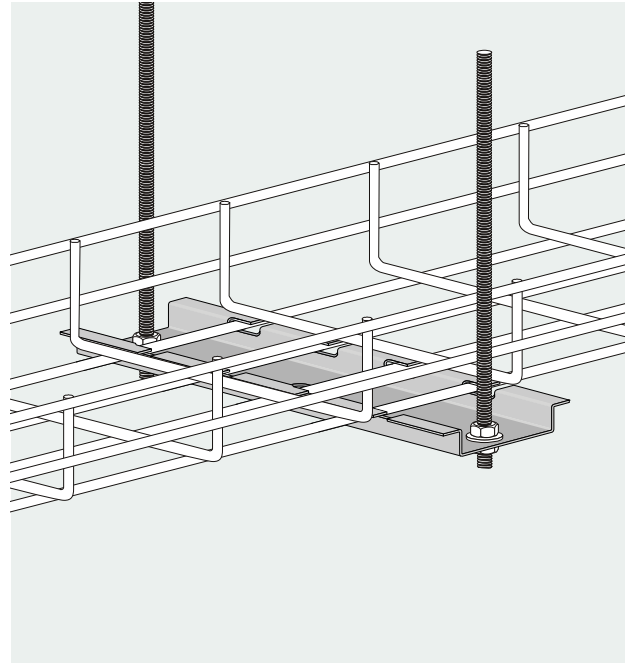
Utiliser 2 tiges filetées VS8.. ou VS10.. avec 4 écrous C6923.8.. ou C6923.10..



**Bend tabs after placing
the VIAFIL cable tray**
Plier les ailes après
le placement du chemin
de câbles VIAFIL

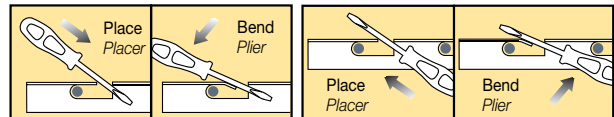
Coatings | Acabados:

Z3	Ecologic zinc plating Zingage écologique
S	Sendzimir galvanized Galvanisé Sendzimir
G	Hot dip galvanized Galvanisé à chaud

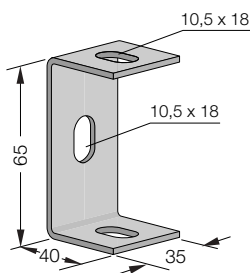


From above / Vue de dessus

From below / Vue de dessous



Hanging rod head plate Tête pour tige de suspension

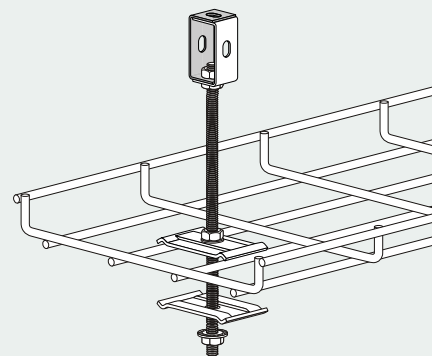


Reference Référence	u pack
FTZ3	10

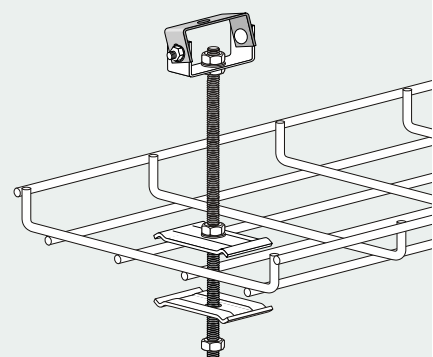
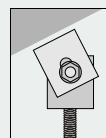
To be used with VS8Z3 or VS10Z3 rods and C6923.8.. or C6923.10.. lock nuts.

Utiliser tiges filetées VS8Z3 ou VS10Z3 avec écrous C6923.8.. ou C6923.10..

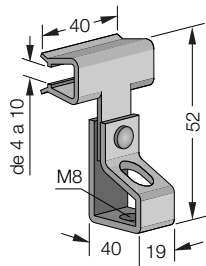
VERTICAL
Load: 700N
(2 coupled pieces)
VERTICAL
Charge: 700N
(2 pièces couplées)



INCLINED
Load: 700 N
(2 coupled pieces)
INCLINÉ
Charge: 700N
(2 pièces couplées)



Horizontal fastening clip Clip horizontal

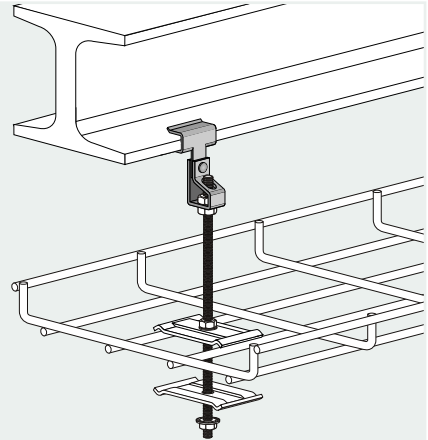


Reference Référence	u pack
CFHG	10

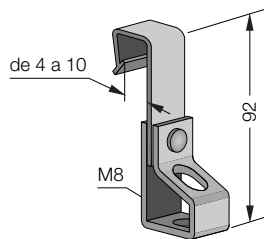
To be used with 1 VS8Z3 rod and 2 C6923.8.. lock nuts.
Utiliser 1 tige filetée VS8Z3 avec 2 écrous C6923.8..

Girder thickness:
4-10 mm
Load: 300 N

Epaisseur de poutre:
4-10 mm.
Charge: 300 N.



Vertical fastening clip Clip vertical

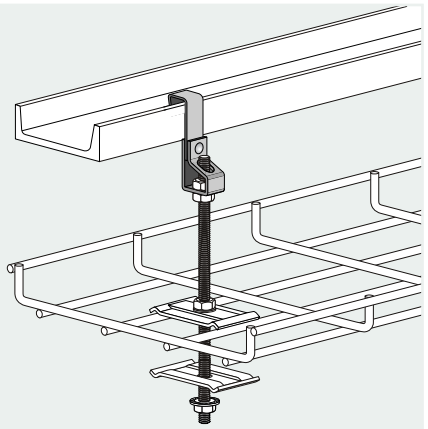


Reference Référence	u pack
CFVG	10

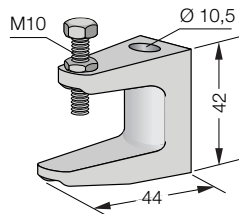
To be used with 1 VS8Z3 rod and 2 C6923.8.. lock nuts.
Utiliser 1 tige filetée VS8Z3 avec 2 écrous C6923.8..

Girder thickness:
4-10 mm
Load: 500 N

Epaisseur de poutre:
4-10 mm.
Charge: 500 N.



Fixing clamp for steel girder Fixation pour poutrelle en fer

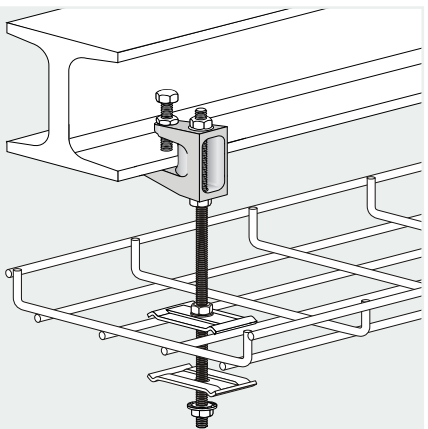


Reference Référence	u pack
MFVZ3	10

To be used with 1 VS10Z3 rod and 2 C6923.10.. lock nuts.
Utiliser 1 tige filetée VS10Z3 avec 2 écrous C6923.10..

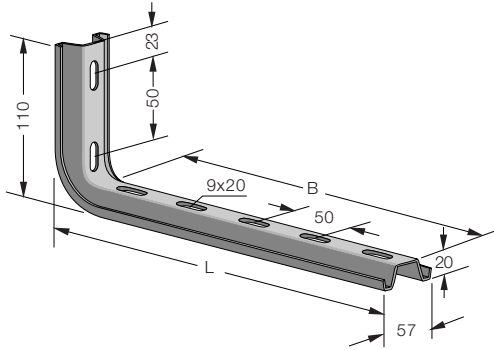
Girder thickness:
0-23 mm
Load: 700 N

Epaisseur de poutre:
0-23 mm.
Charge: 700 N.



Supports and elements for supports
Supports et éléments de supportage

Wall or hanging profile "Omega" support
Console "Omega" pour mur ou plafond

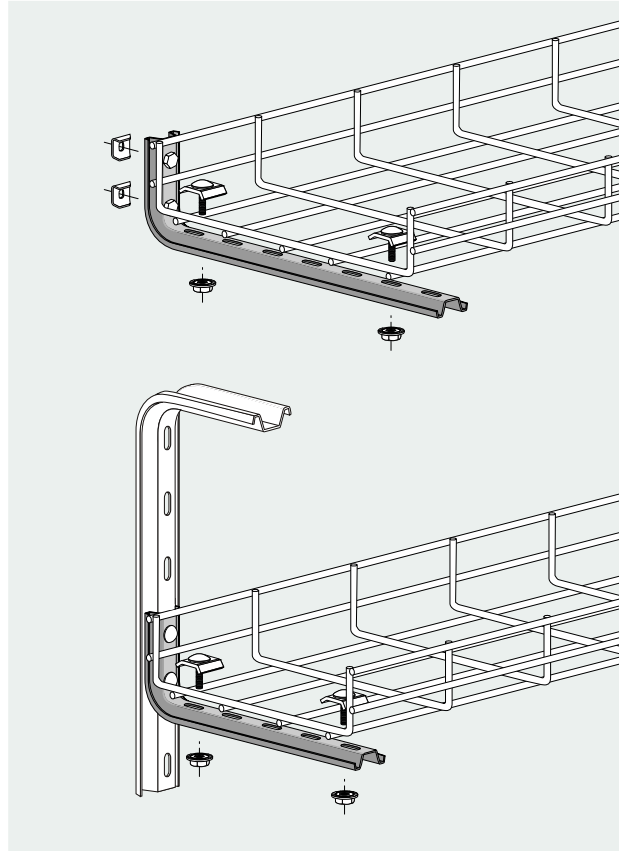


Reference Référence	Cable tray width Largeur chemin câbles	B	L	u pack
SO14S	100	145	160	10
SO19S	150	195	210	10
SO24S	200	245	260	10
SO34S	300	345	360	10
SO14G	100	145	160	10
SO19G	150	195	210	10
SO24G	200	245	260	10
SO34G	300	345	360	10

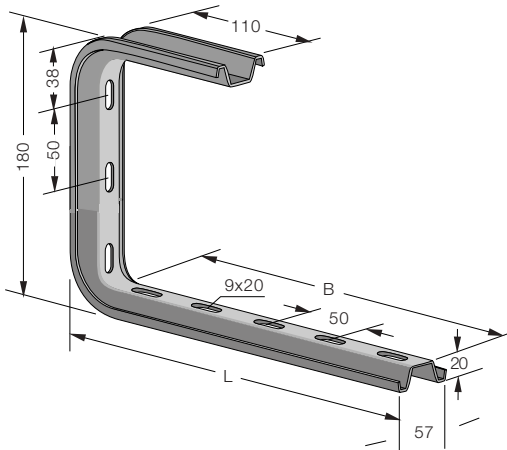
For wall fixation, use 2 TSOG shims and suitable anchors.
For fixation to an "Omega" hanging profile, use 2 TCA820G bolts with toothed locknuts. To fix it to a wall mounted "C" profile, use TE835G bolts with TG8G guided locknuts and TSOG shim.
Pour fixation au mur, utiliser 2 butoirs TSOG avec des chevilles appropriées.
Pour fixation à pendard "Omega", utiliser 2 vis avec écrous TCA820G.
Pour fixation à profil "C", utiliser 2 vis TE835G avec des écrous pour profil "C" TG8G et des butoirs TSOG.

Coatings | Finitions:

S	Sendzimir galvanized Galvanisé Sendzimir
G	Hot dip galvanized Galvanisé à chaud

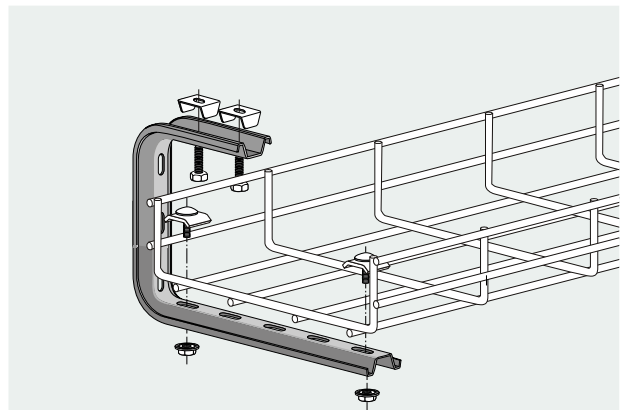


"Omega" profile ceiling support
Console "Omega" de plafond



Reference Référence	Cable tray width Largeur chemin câbles	B	L	u pack
STO14S	100	145	160	1
STO24S	200	245	260	1
STO34S	300	345	360	1
STO14G	100	145	160	1
STO24G	200	245	260	1
STO34G	300	345	360	1

For ceiling fixation, use TSOG shim.
Pour fixation au plafond, utiliser 2 butoirs TSOG avec des chevilles appropriées.

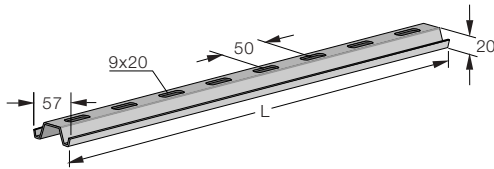


Support load capacity
Capacité de charge des supports

Reference Référence	Cable tray width Largeur chemin câbles	Load (N) Charge (N)
SO14..	100	900
SO19..	150	900
SO24..	200	900
SO34..	300	900
STO14..	100	700
STO24..	200	700
STO34..	300	700

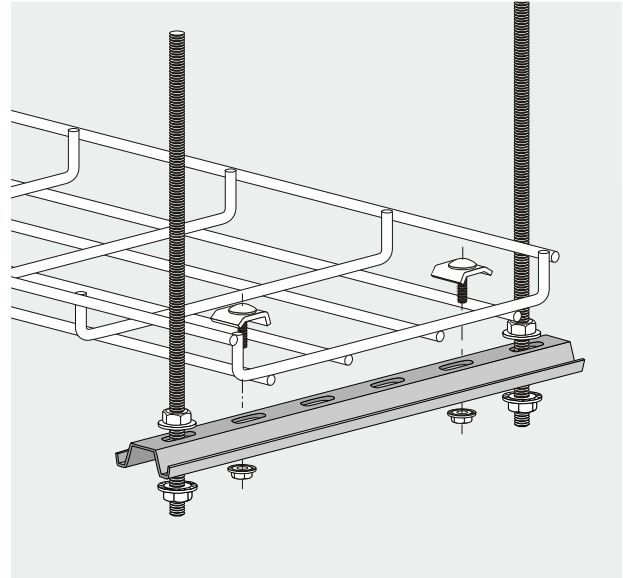
"Omega" profile support for trapeze suspension

Profil "Omega" pour suspension en trapèze



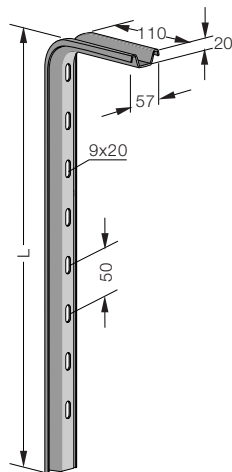
Reference Référence	Cable tray width Largeur chemin câbles	L	u pack
PO20S	200	300	10
PO30S	300	400	10
PO40S	400	500	10
PO50S	500	600	10
PO60S	600	700	10
PO20G	200	300	10
PO30G	300	400	10
PO40G	400	500	10
PO50G	500	600	10
PO60G	600	700	10

Use with 2 VS8Z3 hanging rods. | Utiliser tiges filetées VS8Z3



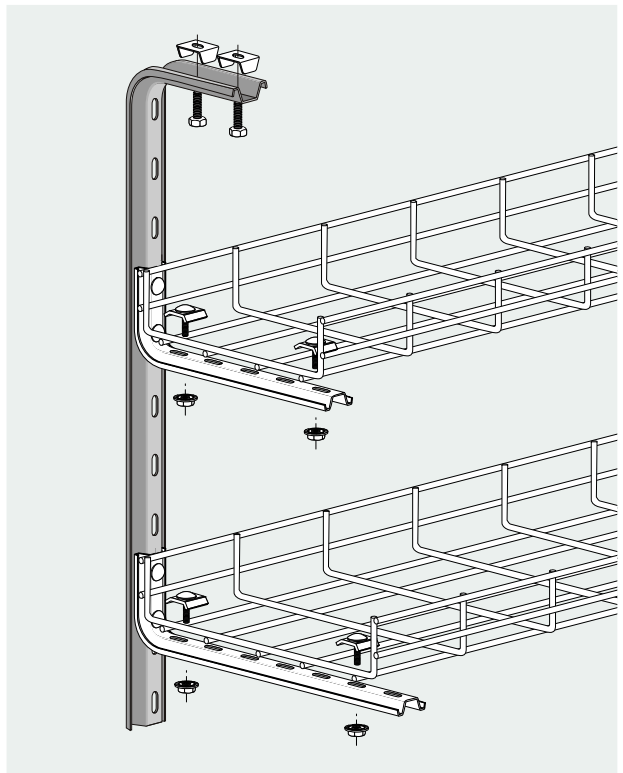
"Omega" hanging profile

Pendard "Omega"



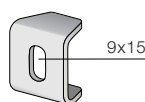
Reference Référence	L	u pack
PSO44S	460	5
PSO54S	560	5
PSO64S	660	5
PSO44G	460	5
PSO54G	560	5
PSO64G	660	5

For ceiling fixation, use TSOG shim. | Pour fixation au plafond, utiliser butoirs TSOG.



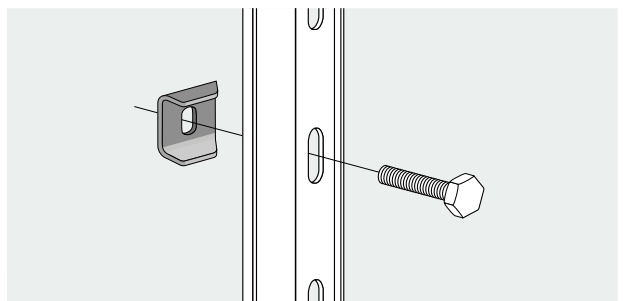
Shim for "Omega" profile

Butoir pour profil "Omega"



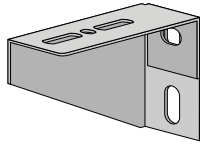
Reference Référence	u pack
TSOG	5

Recommended to be used on "Omega" supports and profiles. for a better installation. | Recommandé pour être utilisé avec des supports, pendards, profils,... "Omega" pour une installation plus correcte.

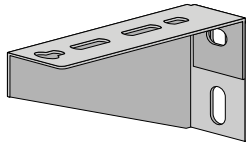


Supports
Supports

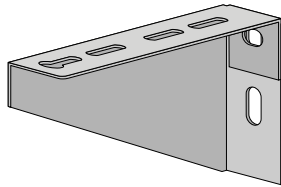
Support for wall or "C" profiles
Console pour mûr et profils "C"



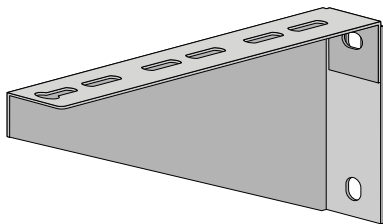
Reference Référence	Cable tray width Largeur chemin câbles	A	u pack
SHE10S	100	120	10
SHE10I	100	120	10



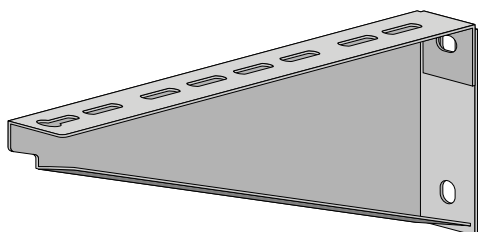
Reference Référence	Cable tray width Largeur chemin câbles	A	u pack
SHE15S	150	170	10
SHE15I	150	170	10



Reference Référence	Cable tray width Largeur chemin câbles	A	u pack
SHE20S	200	220	10
SHE20I	200	220	10



Reference Référence	Cable tray width Largeur chemin câbles	A	u pack
SHE30S	300	320	10
SHE30I	300	320	10

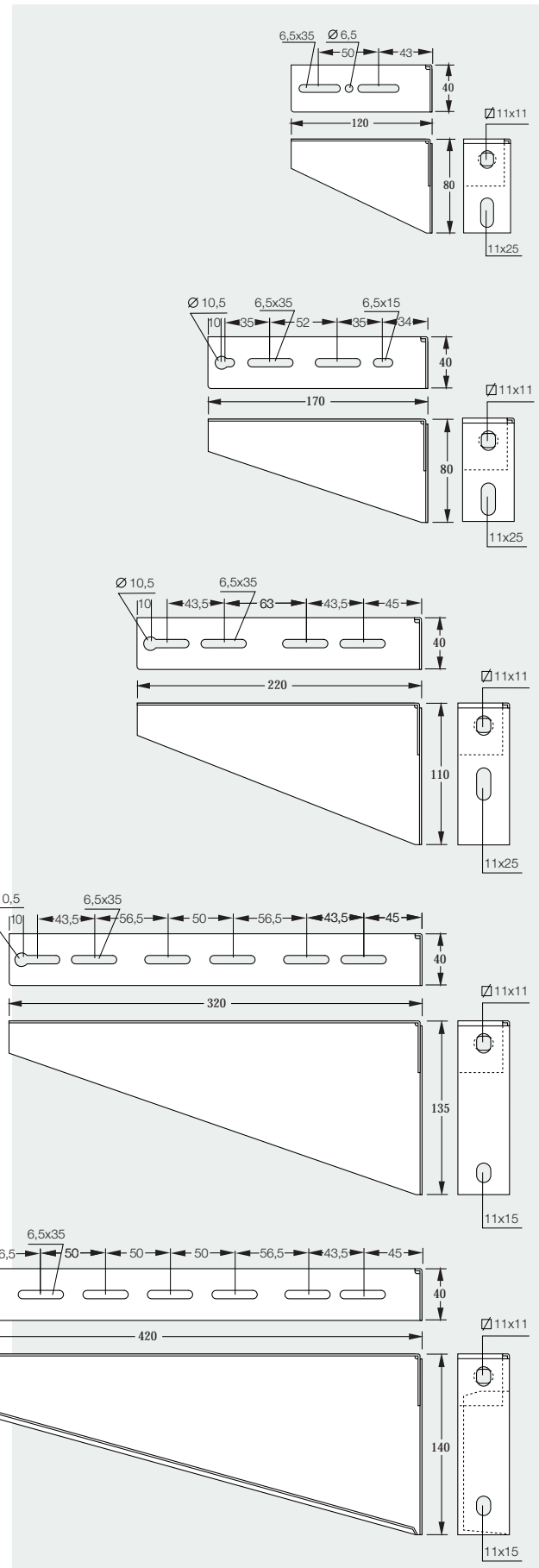


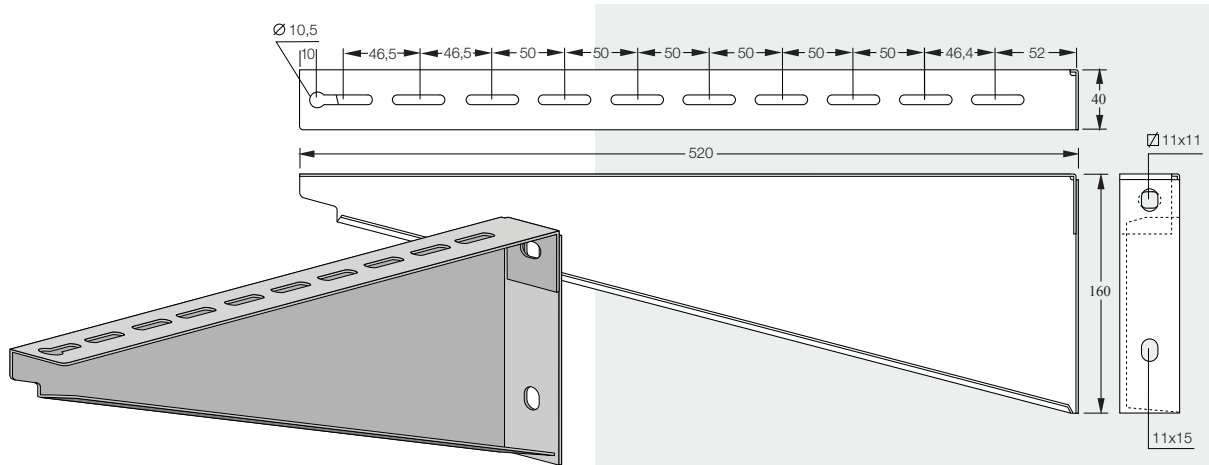
Reference Référence	Cable tray width Largeur chemin câbles	A	u pack
SHE40S	400	420	5
SHE40I	400	420	5

Coatings | Finitions:

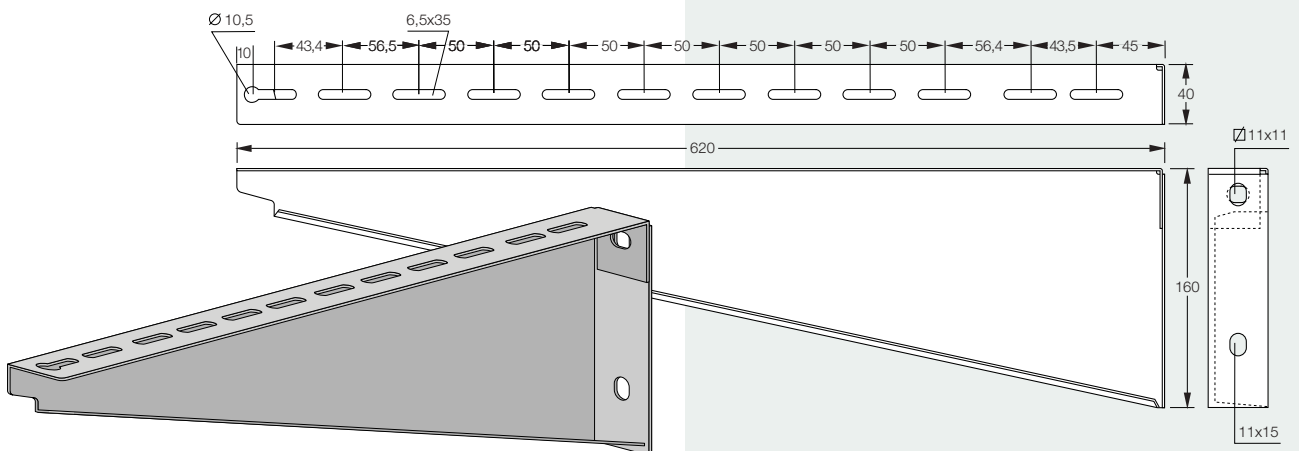
S Sendzimir galvanizir | Galvanisé Sendzimir

I Stainless steel | Acier inoxydable





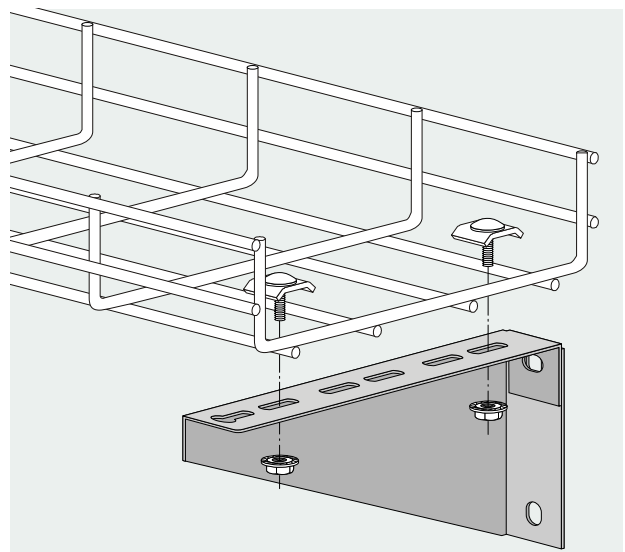
Reference Référence	Cable tray width Largeur chemin câbles	A	u pack
SHE50S	500	520	5
SHE50I	500	520	5



Reference Référence	Cable tray width Largeur chemin câbles	A	u pack
SHE60S	600	620	5
SHE60I	600	620	5

For wall fixation, use suitable anchors
For fixation to "C" profiles, please refer to the corresponding profile caption.

*Pour fixation au mûr, utiliser des chevilles appropriées.
Pour fixation à profil "C", veuillez voir les recommandations sur le profil correspondant.*



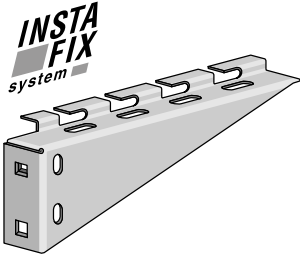
Support load capacity Capacité de charge des supports

Reference Référence	Cable tray width Largeur chemin câbles	Load (N) Charge (N)
SHE10..	100	420
SHE15..	150	630
SHE20..	200	1000
SHE30..	300	1500
SHE40..	400	1900
SHE50..	500	2700
SHE60..	600	2800

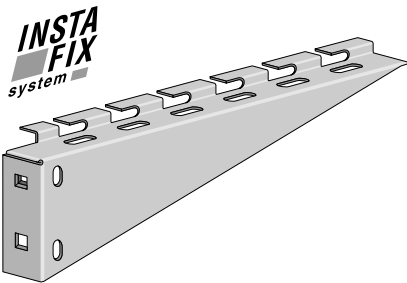
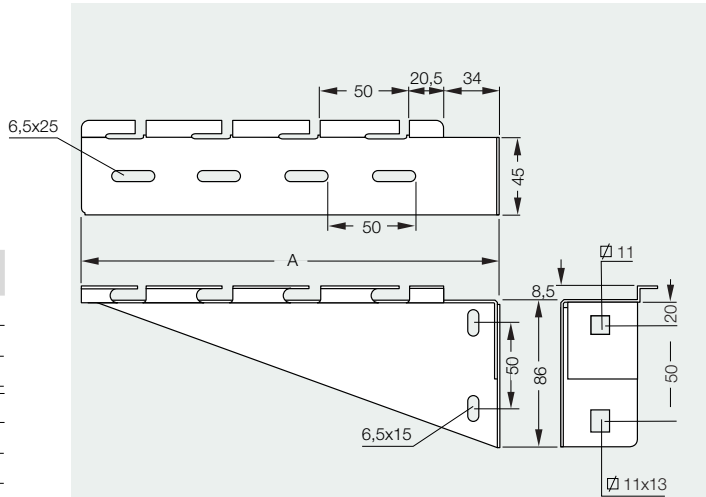
INSTA-FIX support for wall or "C" profiles
Console INSTA-FIX pour mûr et profils "C"

Coatings | Finitions:

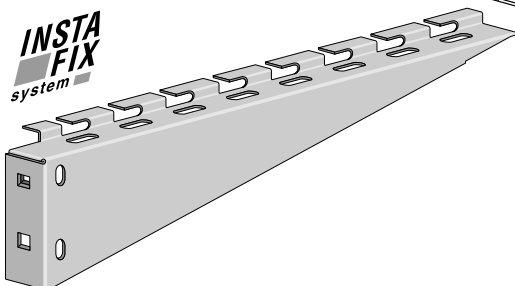
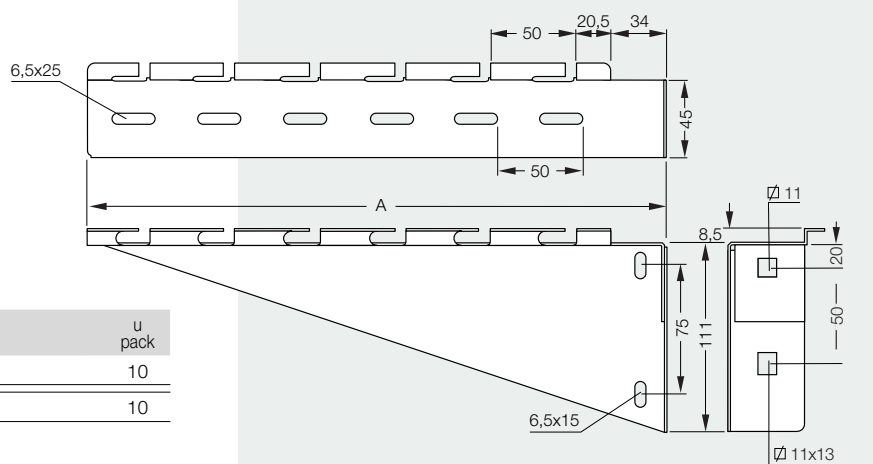
S	Sendzimir galvanized Galvanisé Sendzimir
G	Hot dip galvanized Galvanisé à chaud



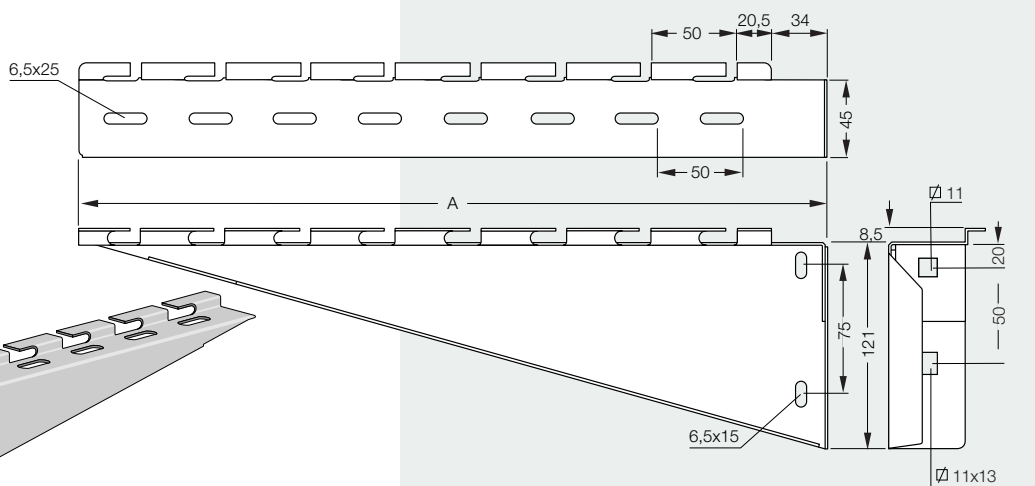
Reference Référence	Cable tray width Largeur chemin câbles	A	u pack
SSH10S	100	141	10
SSH15S	150	166	10
SSH20S	200	241	10
SSH10G	100	141	10
SSH15G	150	166	10
SSH20G	200	241	10

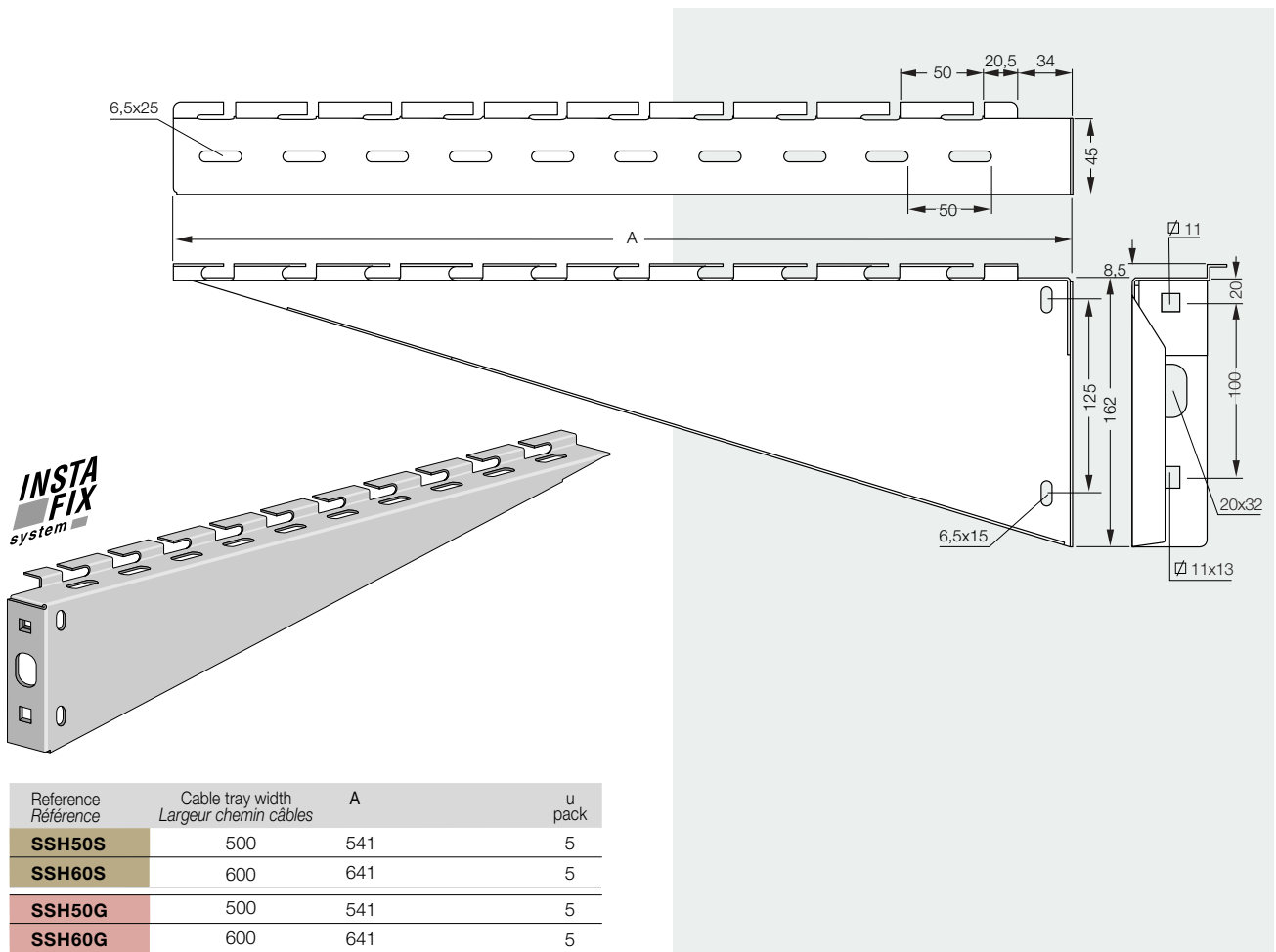


Reference Référence	Cable tray width Largeur chemin câbles	A	u pack
SSH30S	300	341	10
SSH30G	300	341	10



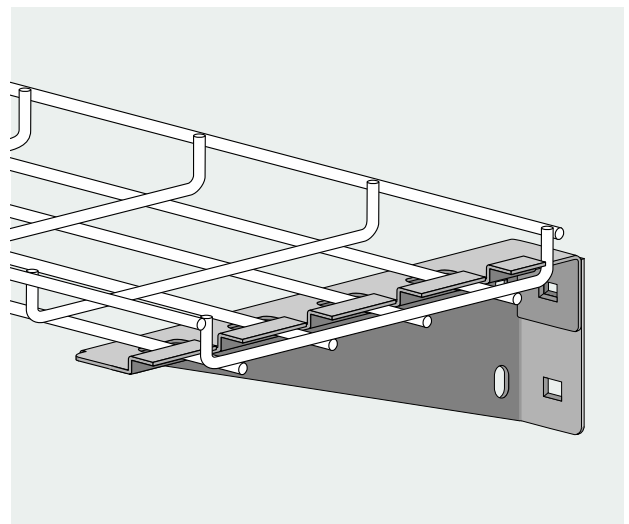
Reference Référence	Cable tray width Largeur chemin câbles	A	u pack
SSH40S	400	441	5
SSH40G	400	441	5





Reference Référence	Cable tray width Largeur chemin câbles	A	u pack
SSH50S	500	541	5
SSH60S	600	641	5
SSH50G	500	541	5
SSH60G	600	641	5

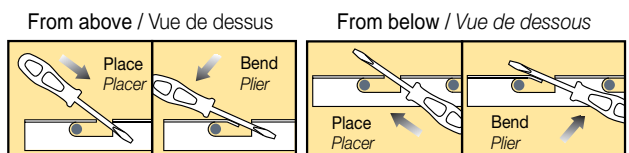
For wall fixation, use suitable anchors.
For fixation to "C" profiles, please refer to the corresponding profile instructions.
Pour fixation au mûr, utiliser des chevilles appropriées.
Pour fixation à profil "C", veuillez voir les recommandations sur le profil correspondant.



Support load capacity Capacité de charge des supports		
Reference Référence	Cable tray width Largeur chemin câbles	Load (N) Charge (N)
SSH10..	100	1000
SSH15..	150	1000
SSH20..	200	1000
SSH30..	300	1000
SSH40..	400	1000
SSH50..	500	1500
SSH60..	600	1500



Bend tabs after placing the VIAFIL cable tray
Plier les ailes après le placement du chemin de câbles VIAFIL

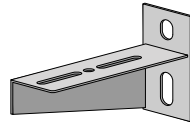


Supports
Supports

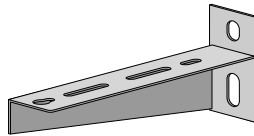
Compact support for wall or "C" profile
Console compacte pour mûr et profils "C"

Coatings | Finitions:

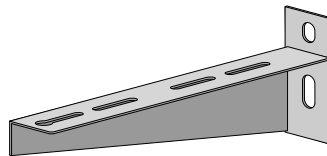
G Hot dip galvanized | Galvanisé à chaud



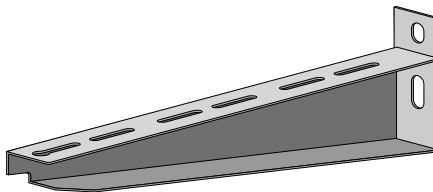
Reference Référence	Cable tray width Largeur chemin câbles	u pack
SEC10G	100	4



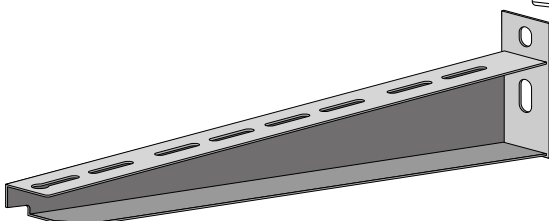
Reference Référence	Cable tray width Largeur chemin câbles	u pack
SEC15G	150	4



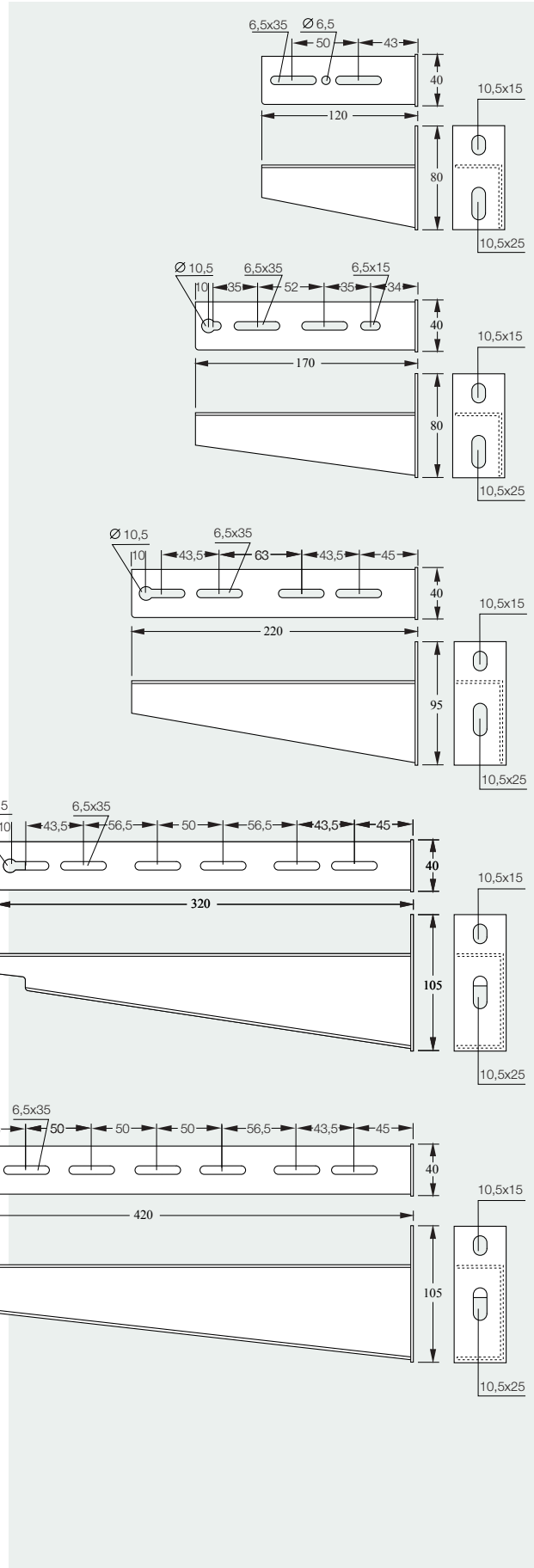
Reference Référence	Cable tray width Largeur chemin câbles	u pack
SEC20G	200	4

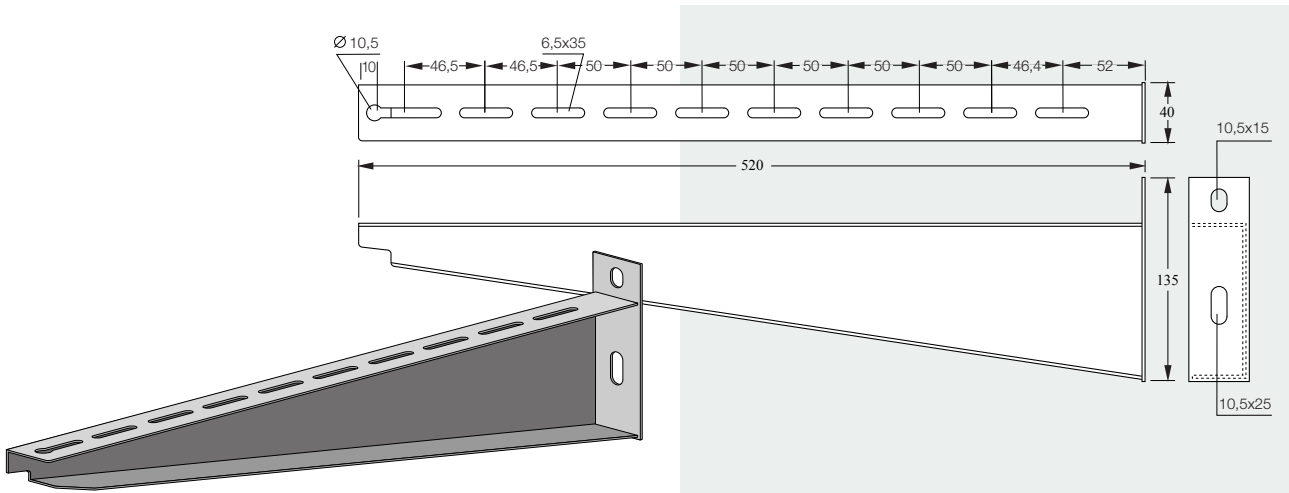


Reference Référence	Cable tray width Largeur chemin câbles	u pack
SEC30G	300	4

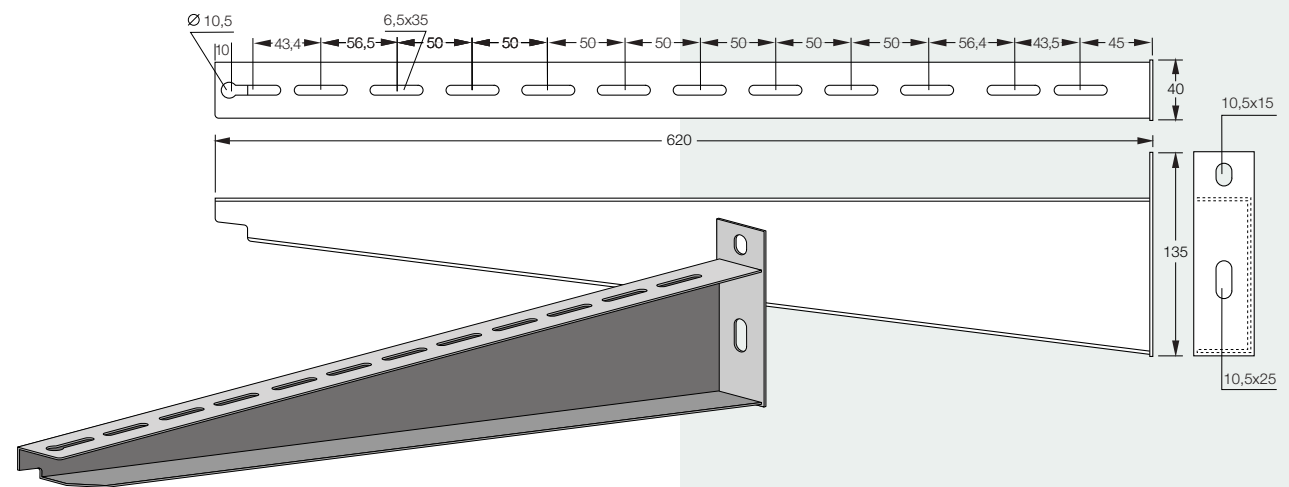


Reference Référence	Cable tray width Largeur chemin câbles	u pack
SEC40G	400	2



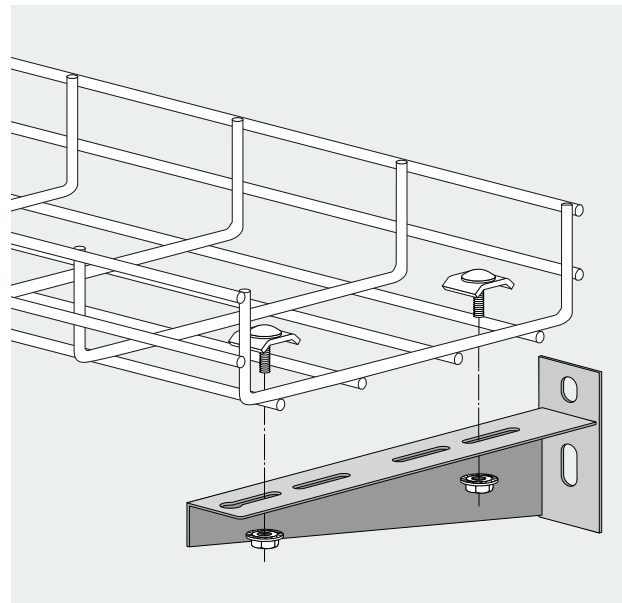


Reference Référence	Cable tray width Largeur chemin câbles	u pack
SEC50G	500	2



Reference Référence	Cable tray width Largeur chemin câbles	u pack
SEC60G	600	2

For wall fixation, use suitable anchors.
For fixation to "C" profiles, please refer to the corresponding profile caption.
*Pour fixation au mûr, utiliser des chevilles appropriées.
Pour fixation à profil "C", veuillez voir les recommandations sur le profil correspondant.*



Support load capacity Capacité de charge des supports

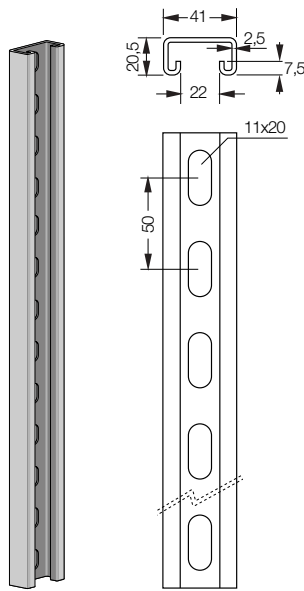
Reference Référence	Cable tray width Largeur chemin câbles	Load (N) Charge (N)
SEC10G	100	420
SEC15G	150	630
SEC20G	200	1400
SEC30G	300	1900
SEC40G	400	2400
SEC50G	500	2900
SEC60G	600	3000

All measurements in mm
Toutes mesures en mm

Elements for supports Éléments de supportage

"C21" profile (41 x 21 mm) Profil "C21" (41 x 21 mm)

Length 3 m
Longueur 3 m



Reference Référence	m pack
PCS	12
PCG	12

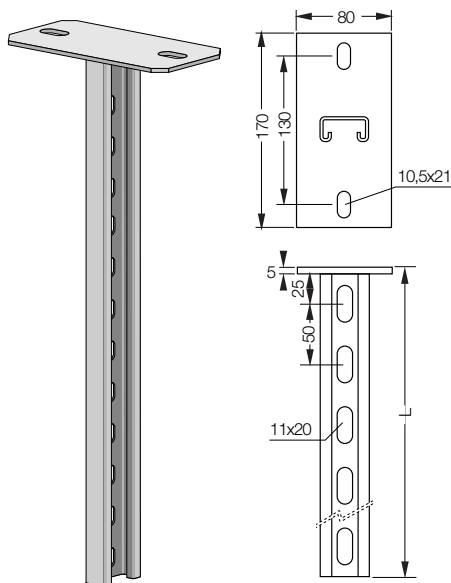
When using SHE., SSH., or SEC.. supports, fix them with 2 TE1020G bolts and 2 TG10G guided lock nuts.

When using SO.. supports, fix them with 2 TE835G bolts, 2 TG8G guided lock nuts and 2 TSOG shims .

Pour utiliser avec consoles SHE., SSH.. ou SEC., fixer avec 2 vis TE1020G et 2 écrous pour profil "C" TG10G.

Pour utiliser avec supports SO., fixer avec 2 vis TE835G et 2 écrous pour profil "C" TG8G plus 2 butoirs TSOG

"C21" profile with head plate Pendant "C21"



Reference Référence	L	u pack
PCB50G	500	1
PCB100G	1000	1

When using SHE., SSH., or SEC.. supports, fix them with 2 TE1020G bolts and 2 TG10G guided lock nuts.

When using SO.. supports, fix them with 2 TE835G bolts, 2 TG8G guided lock nuts and 2 TSOG shims .

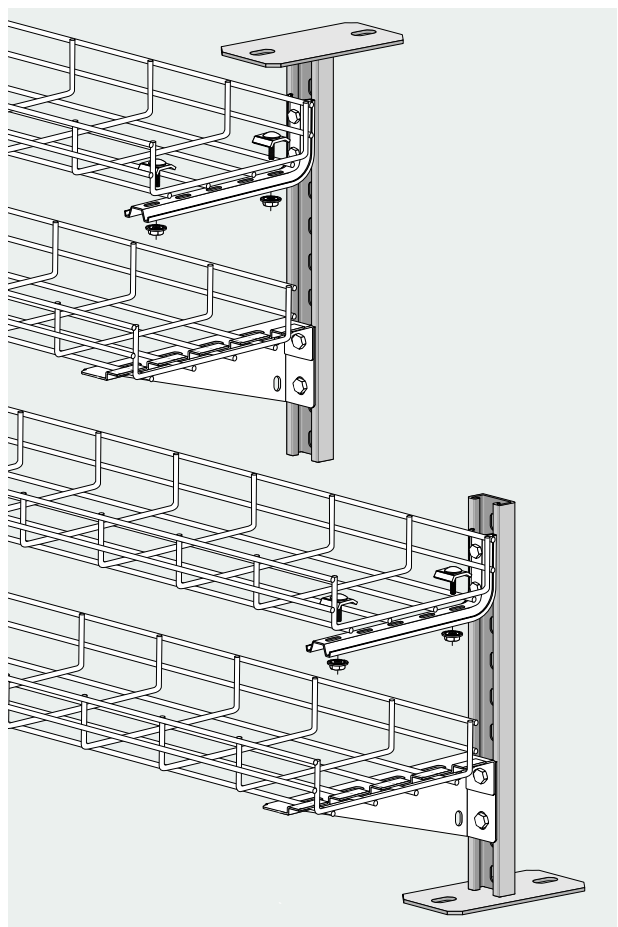
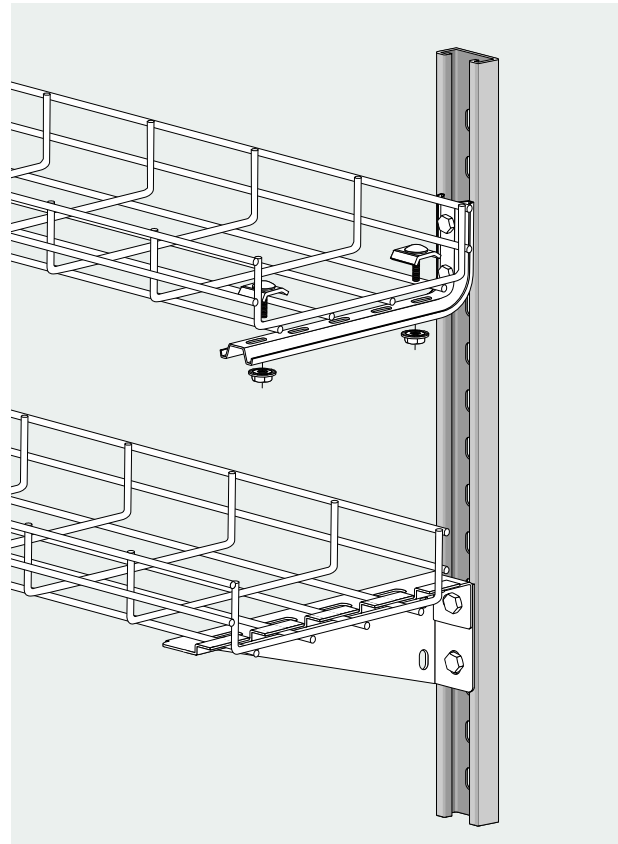
Pour utiliser avec consoles SHE., SSH.. ou SEC., fixer avec 2 vis TE1020G et 2 écrous pour profil "C" TG10G.

Pour utiliser avec supports SO., fixer avec 2 vis TE835G et 2 écrous pour profil "C" TG8G plus 2 butoirs TSOG

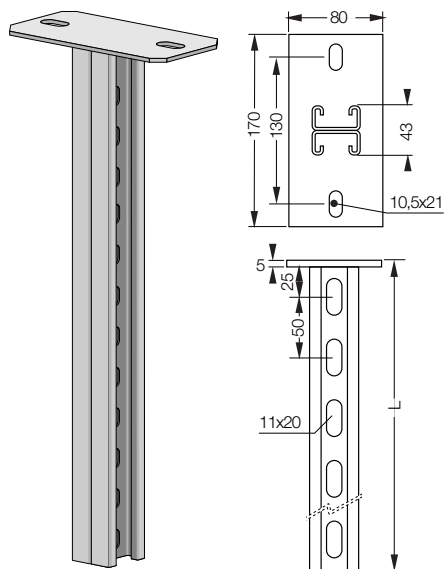
Coatings | Finitions:

S Sendzimir galvanized | Galvanisé Sendzimir

G Hot dip galvanized | Galvanisé à chaud



Double "C21" profile with head plate Pendant double "C21"



Reference Référence	L	u pack
PDCB50G	500	1
PDCB100G	1000	1

When using SHE..., SSH... or SEC... supports only on one side, fix them with 2 TE1020G bolts and 2 TG10G guided lock nuts.

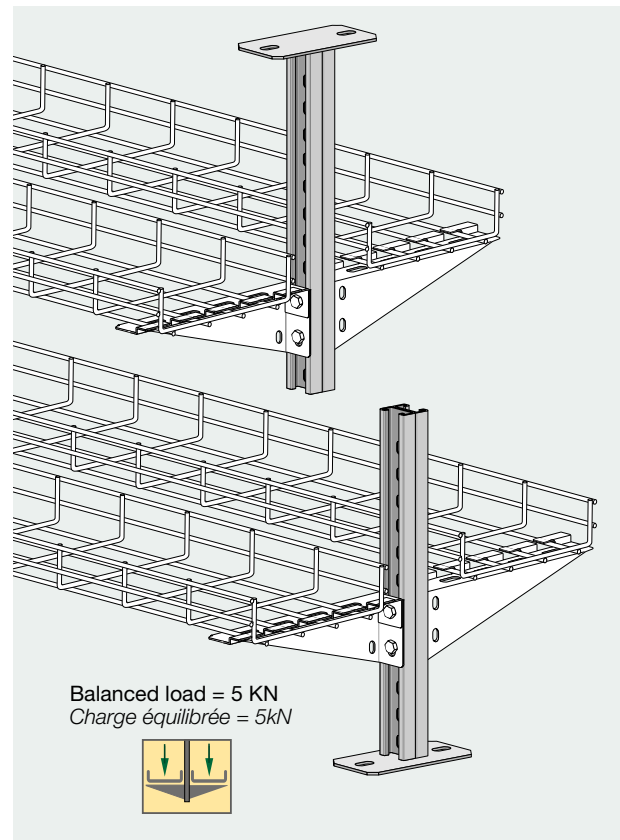
When using SHE..., SSH... or SEC... supports with even loads on both sides, use 2 TE1070G bolts and 2 C6923.10G toothed lock nuts.

When using SO... supports, fix them with 2 TE835G bolts, 2 TG8G guided lock nuts and 2 TSOG shims.

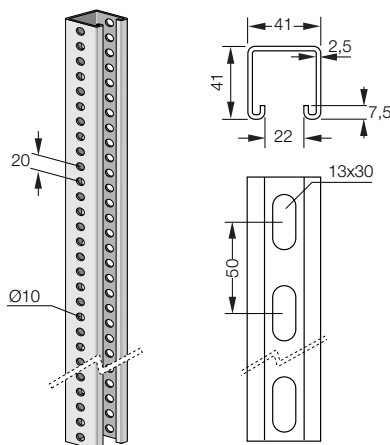
Pour utiliser avec consoles SHE..., SSH... ou SEC..., fixer avec 2 vis TE1020G et 2 écrous pour profil "C" TG10G.

Pour utiliser avec consoles SHE..., SSH... ou SEC... avec charge équilibrée aux deux côtés, fixer avec 2 vis TE1070G et 2 écrous C6923.10G.

Pour utiliser avec supports SO..., fixer avec 2 vis TE835G et 2 écrous pour profil "C" TG8G plus 2 butoirs TSOG



"C41" Profile (41 x 41 mm) Profile "C41" (41 x 41 mm)



Reference Référence	Lenght Largo	u pack
PRC50S	500	8
PRC100S	1000	8
PRCS	3000	12
PRCG	3000	12

When using SHE..., SSH... or SEC... supports only on one side, fix them with 2 TE1020G bolts and 2 TG10G guided lock nuts.

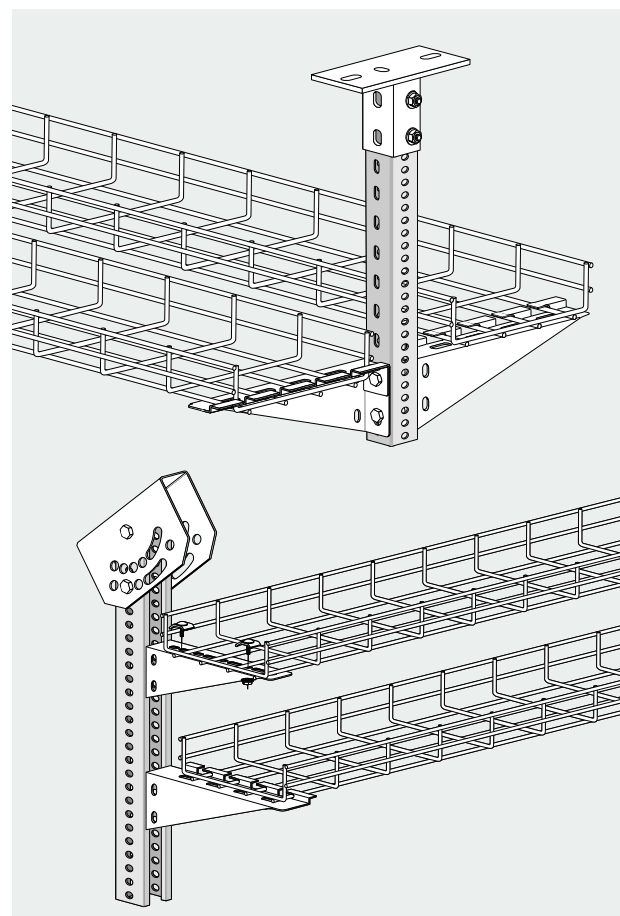
When using SHE..., SSH... or SEC... supports with even loads on both sides, use 2 TE1070G bolts and 2 C6923.10G guided lock nuts.

When using SO... supports, fix them with 2 TE835G bolts, 2 TG8G guided lock nuts and 2 TSOG shims.

Pour utiliser avec consoles SHE..., SSH... ou SEC..., fixer avec 2 vis TE1020G et 2 écrous pour profil "C" TG10G.

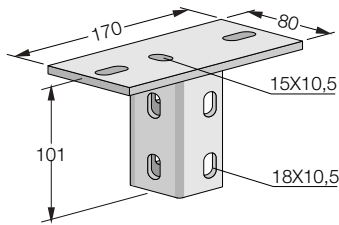
Pour utiliser avec consoles SHE..., SSH... ou SEC... avec charge équilibrée aux deux côtés, fixer avec 2 vis TE1070G et 2 écrous C6923.10G.

Pour utiliser avec supports SO..., fixer avec 2 vis TE835G et 2 écrous pour profil "C" TG8G plus 2 butoirs TSOG



Elements for supports
Éléments de supportage

Straight head plate for "C" profiles
Plaque de tête pour profils "C"

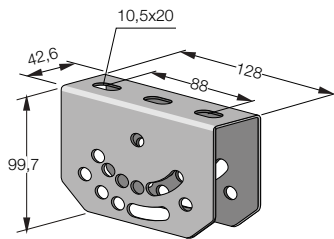


Reference Référence	u pack
CPCG	1

For applications with PC.. profile, use 2 TCA1025G bolts.
For applications with PRC.. Profile, use 2 TE1070G bolts with 2 C6923.10G lock nuts.
*Pour utiliser avec profils PC., utiliser 2 vis avec écrou TCA1025G.
Pour utiliser avec profils PRC., utiliser 2 vis TE1070G avec 2 écrous C6923.10G.*

Tiltable head plate for "C41" profile
Plaque de tête inclinable pour profils "C"

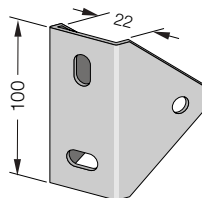
For vertical hanging with inclinations up to 60° in both directions.
Pour pendants verticaux avec des inclinations jusqu'à 60° dans les deux sens.



Reference Référence	u pack
CICS	1
CICG	1

(1) For predefined configurations with angles of 0°, 15°, 20°, 25°, 30°, 40°, 45° and 60° use 2 TE1070G bolts with C6923.10G toothed lock nuts.
(2) For configurations on mounting holes with angles from -2° to 60° use 1 TE1070G bolt with a C6923.10G lock nut as an axis, plus 2 TCA1020G bolts on the mounting holes (with the lock nuts facing outwards).
*(1) Pour des configurations prédefinies avec des angles de 0°, 15°, 20°, 25°, 30°, 40°, 45° et 60° utiliser 2 vis TE1070G avec 2 écrous C6923.10G.
(2) Pour des configurations sur les trous longs avec des angles de -2° jusqu'à 60°, utiliser 1 vis TE1070G avec 1 écrou C6923.10G comme un axe, plus 2 vis avec écrou TCA1020G sur les trous longs (avec les écrous vers l'extérieur).*

Joint for "C41" profile
Rotule pour profil "C41"

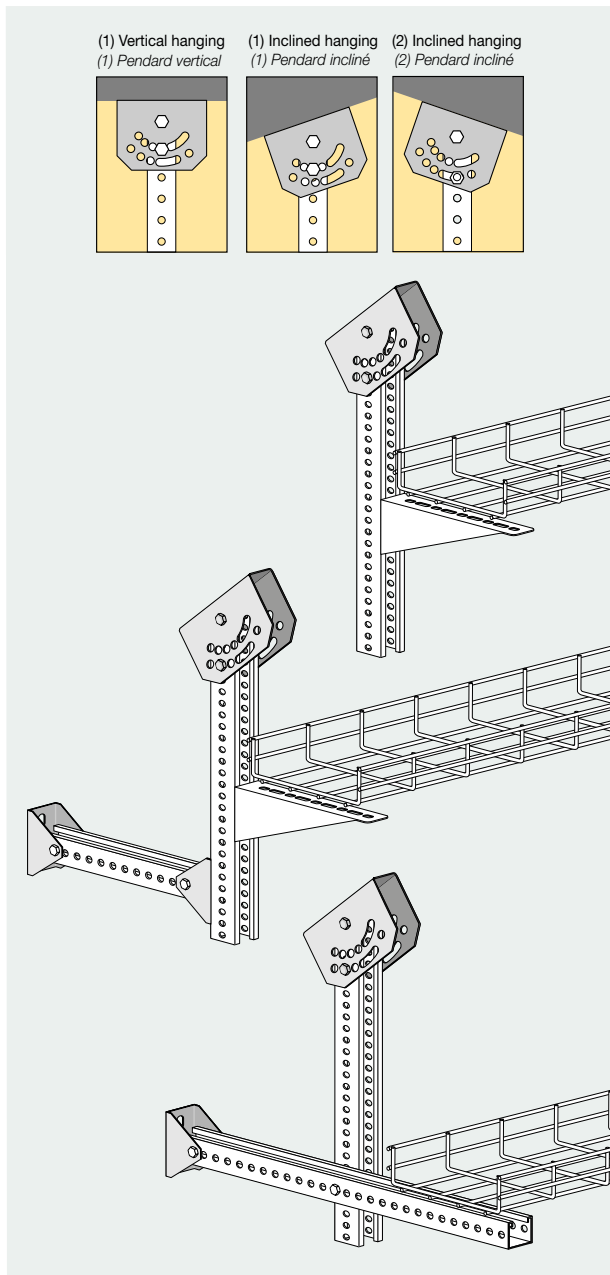
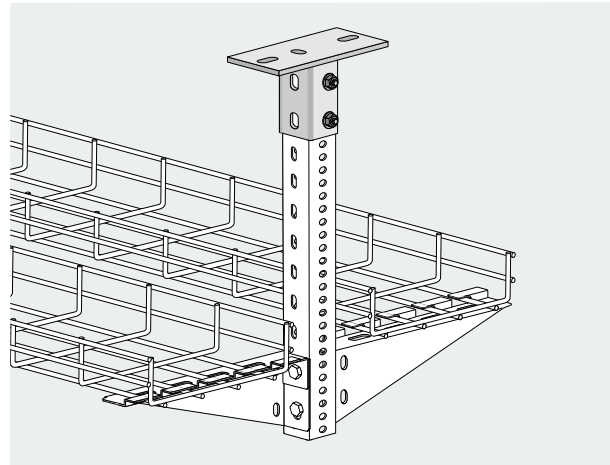


Reference Référence	u pack
ROPS	1
ROPG	1

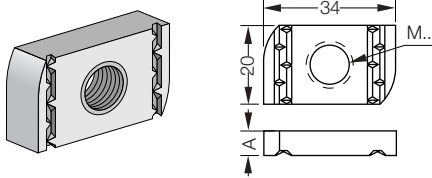
Use 1 TE1070G bolt with 1 C6923.10G lock nut to create configurations with PRC.. profiles.
Utiliser 1 vis TE1070G avec 1 écrou C6923.10G pour créer des différentes configurations avec des profils "C41".

Coatings | Finitions:

S	Sendzimir galvanized Galvanisé Sendzimir
G	Hot dip galvanized Galvanisé à chaud



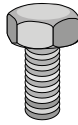
Guided locknut for "C" profiles Écrou pour des profils "C"



Reference Référence	Thread Filetage	u pack
TG8G	M8	50
TG10G	M10	50

Use M8 for SO.. supports. Use M10 for SHE.., SSH.. and SEC.. supports.
Utiliser M8 pour consoles SO.. Utiliser M10 pour des consoles SHE.., SSH.. et SEC..

Bolt with hexagonal head Vis hexagonal

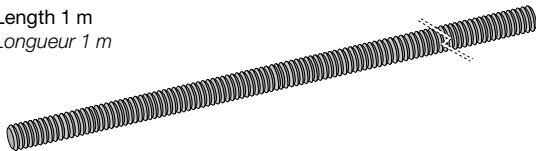


Reference Référence	Thread Filetage	u pack
TE835G	M8 x 35	50
TE1020G	M10 x 20	50
TE1070G	M10 x 70	50

Use M8 for SO.. supports. Use M10 for SHE.., SSH.. and SEC.. supports.
Utiliser M8 pour consoles SO.. Utiliser M10 pour des consoles SHE.., SSH.. et SEC..

Threaded hanging rod Tige filetée

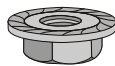
Length 1 m
Longueur 1 m



Reference Référence	Thread Filetage	u pack
VS8Z3	M8	10
VS10Z3	M10	10

Use with 2 C6923.8G/10G toothed lock nuts.
Utiliser avec 2 écrous C6923.8/10G.

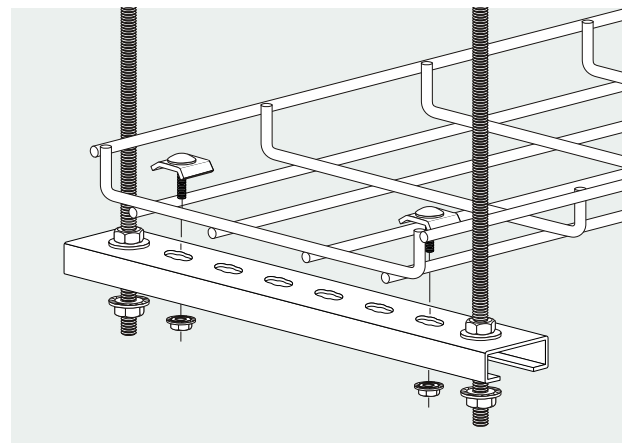
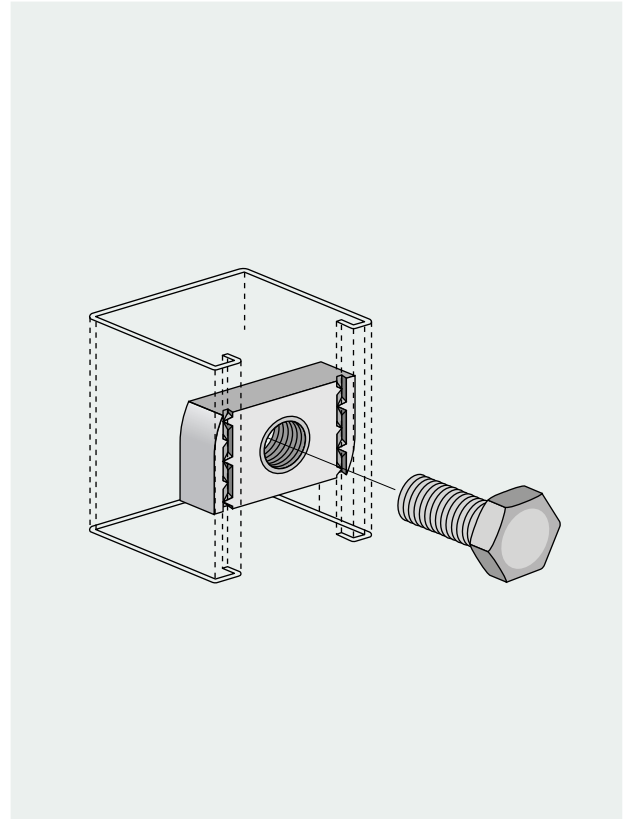
Toothed locknut Écrou de chemin de cable



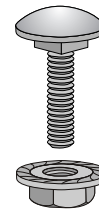
Reference Référence	Thread Filetage	u pack
C6923.8G	M8	50
C6923.10G	M10	50

Use M8 for SO.. supports. Use M10 for SHE.., SSH.. and SEC.. supports.
Utiliser M8 pour consoles SO.. Utiliser M10 pour des consoles SHE.., SSH.. et SEC..

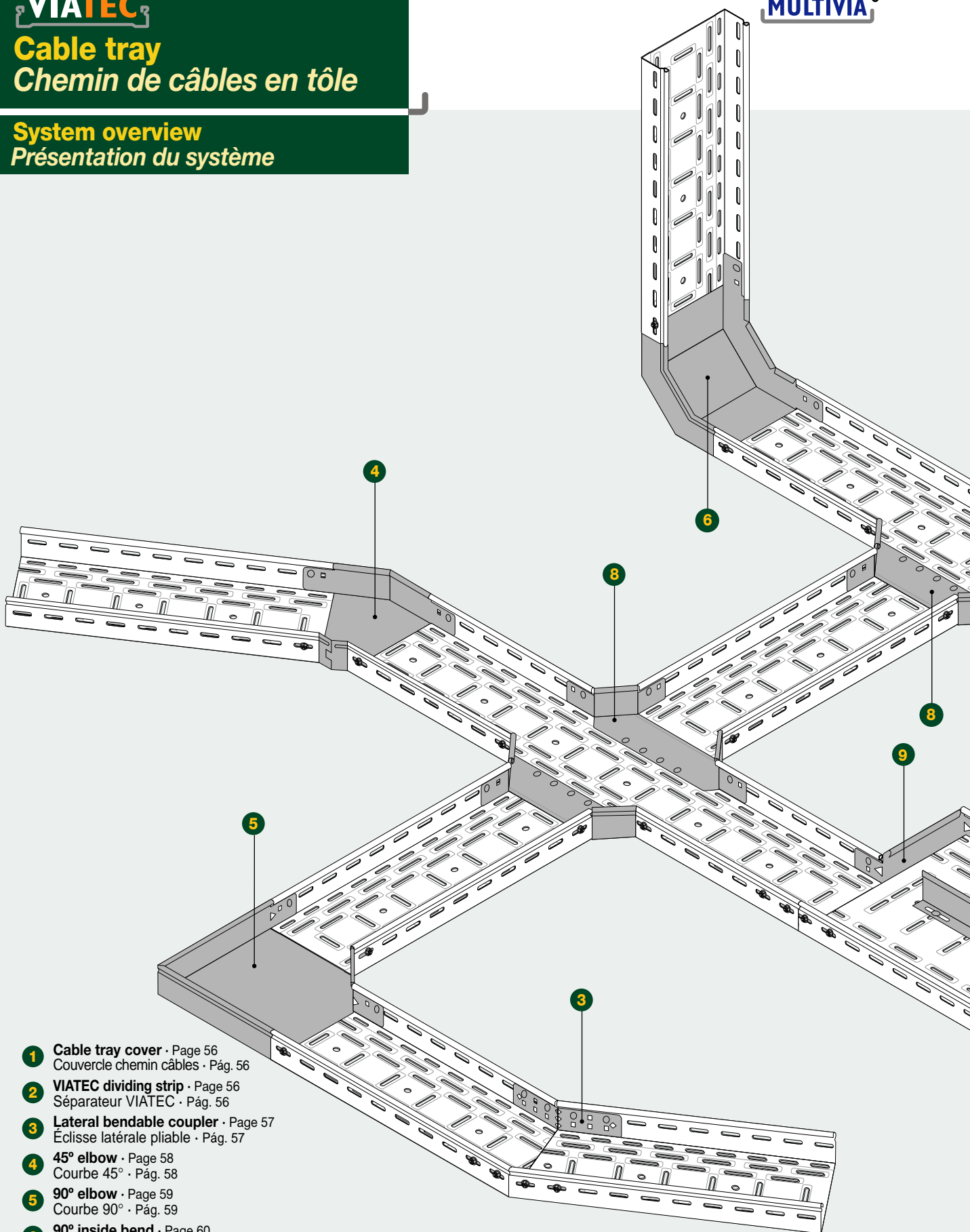
All measurements in mm
Toutes mesures en mm



Bolts with toothed locknuts Vis et écrou avec rondelle éventail



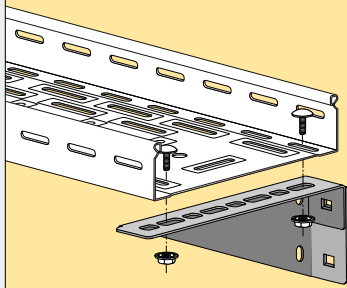
Reference Référence	Thread Filetage	u pack
TCA620Z3	M6 x 20	50
TCA620G	M6 x 20	50
TCA820G	M8 x 25	50
TCA1020G	M10 x 20	50
TCA620I	M6 x 20	50

System overview
Présentation du système


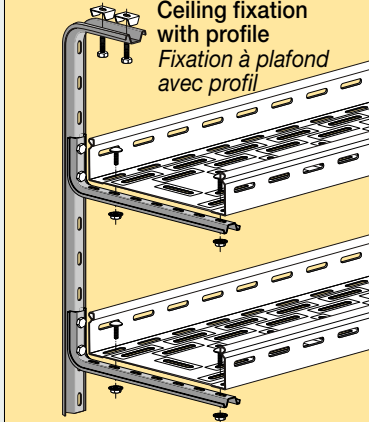
- 1 Cable tray cover** · Page 56
Couvercle chemin câbles · Pág. 56
- 2 Viatec dividing strip** · Page 56
Séparateur Viatec · Pág. 56
- 3 Lateral bendable coupler** · Page 57
Éclisse latérale pliable · Pág. 57
- 4 45° elbow** · Page 58
Courbe 45° · Pág. 58
- 5 90° elbow** · Page 59
Courbe 90° · Pág. 59
- 6 90° inside bend** · Page 60
Changement de niveau concave · Pág. 60
- 7 90° outside bend** · Page 61
Changement de niveau convexe · Pág. 61
- 8 Derivation** · Page 62
Dérivation · Pág. 62
- 9 Reduction or end piece** · Page 63
Réduction ou pièce finale · Pág. 63
- 10 Ground connection** · Page 63
Borne de terre · Pág. 63

A wide range of supporting elements
Une large gamme d'éléments de supportage

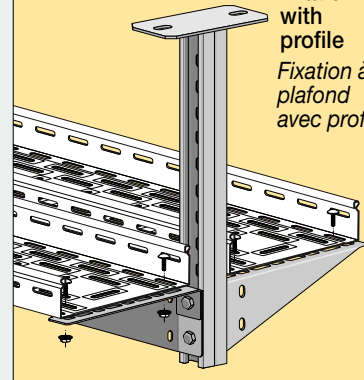
Wall fixation
Fixation au mûr



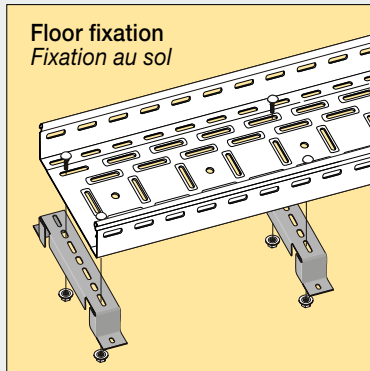
Ceiling fixation with profile
Fixation à plafond avec profil



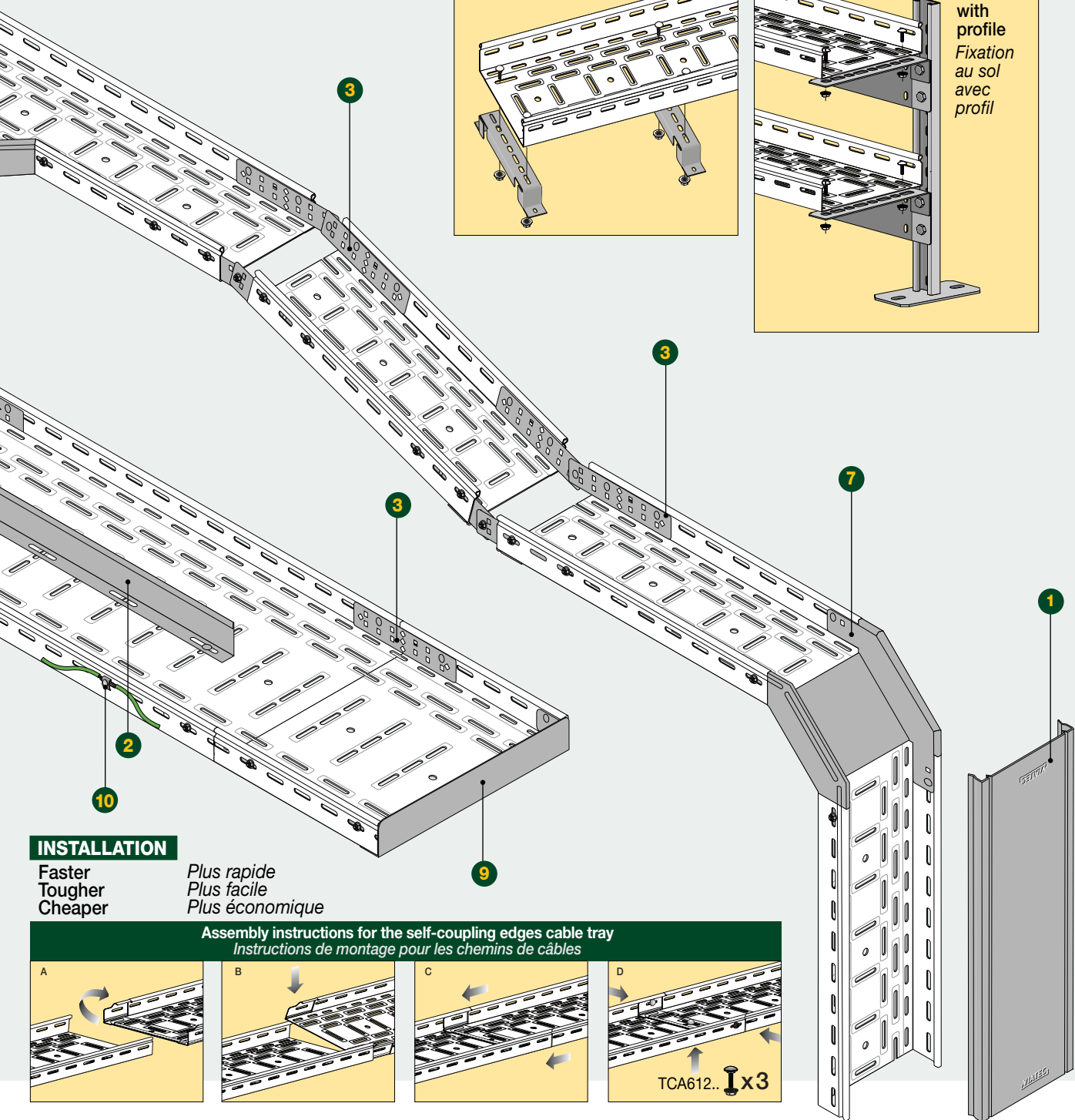
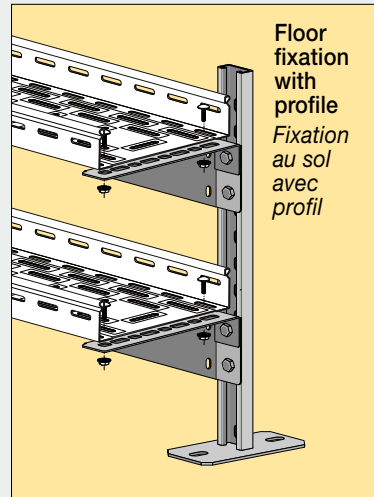
Ceiling fixation with profile
Fixation à plafond avec profil



Floor fixation
Fixation au sol



Floor fixation with profile
Fixation au sol avec profil

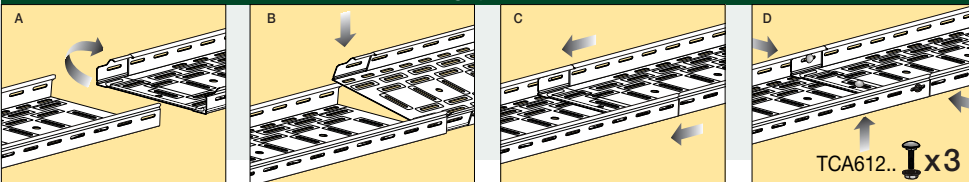


INSTALLATION

**Faster
 Tougher
 Cheaper**

*Plus rapide
 Plus facile
 Plus économique*

Assembly instructions for the self-coupling edges cable tray
Instructions de montage pour les chemins de câbles



Perforated side 35
Perforée aile 35

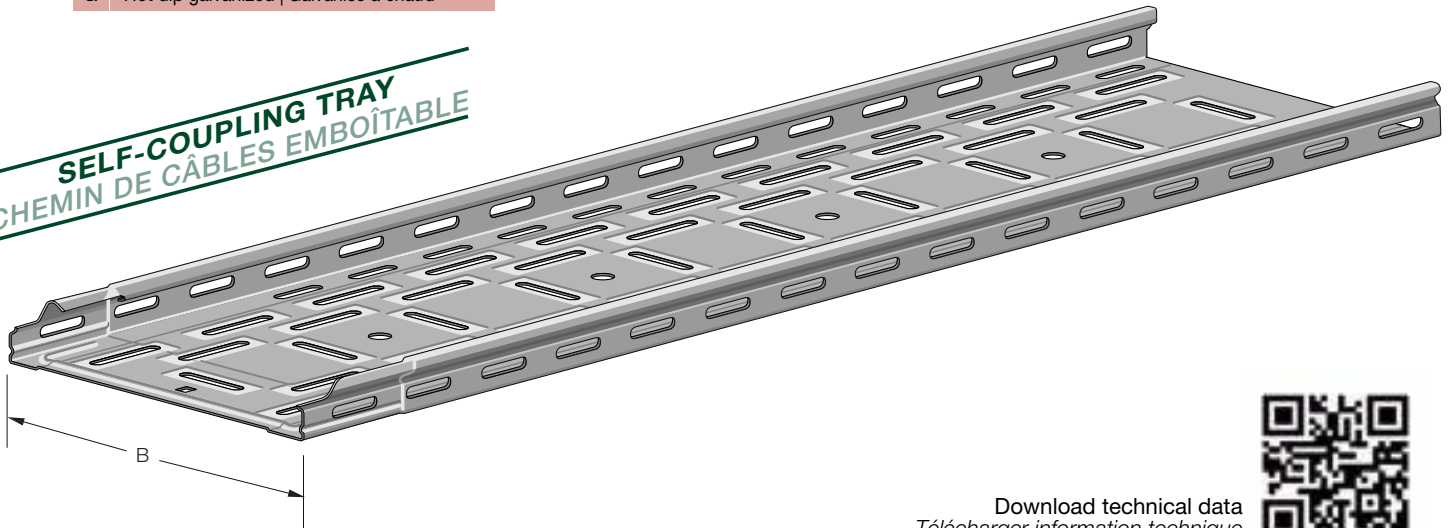
Laminated and stamped sheet steel cable tray with die cut holes and protected edges
Chemin de câbles en tôle perforée avec des bords protégés

Length 3 m
Longueur 3 m

Coatings | *Finitions:*

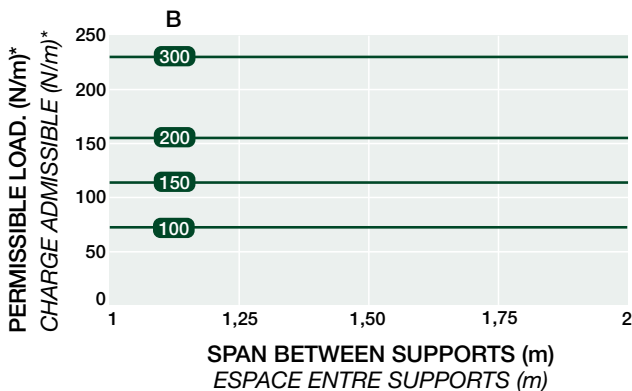
S	Sendzimir galvanized <i>Galvanisé Sendzimir</i>
G	Hot dip galvanized <i>Galvanisé à chaud</i>

SELF-COUPLING TRAY
CHEMIN DE CÂBLES EMBOÎTABLE



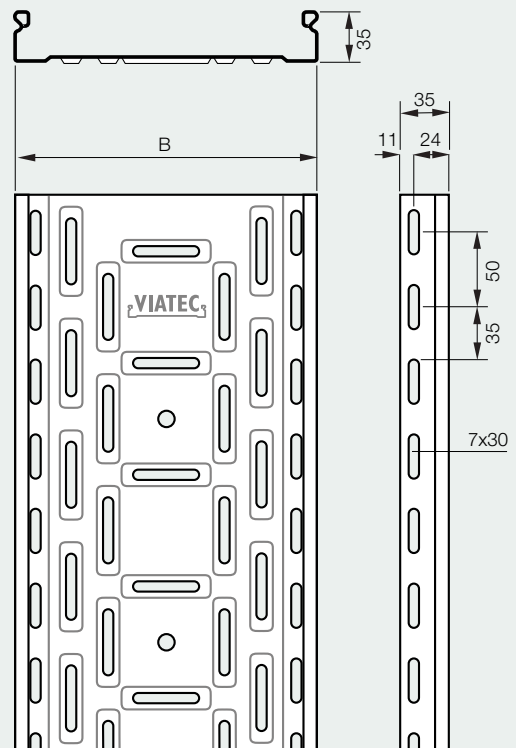
Download technical data
Télécharger information technique

Reference <i>Référence</i>	B	Useful cross section <i>Section utile</i> mm ²	m pack
P0310S	100	2920	24
P0315S	150	4570	12
P0320S	200	6220	12
P0330S	300	9520	12
P0310G	100	2920	24
P0315G	150	4570	12
P0320G	200	6220	12
P0330G	300	9520	12



*Values obtained using 3 TCA612.. bolts with toothed lock nut (1 on each side and 1 on the bottom)
**Valeurs obtenues en utilisant 3 vis avec écrou TCA612.. (1 à chaque côté et 1 à la base)*

Cable tray section*
*Section chemin de câbles**



*See bottom perforation pattern on page 55
**Voir modèles de perforation sur la page 55*

Laminated and stamped sheet steel cable tray with die cut holes and protected edges
Chemin de câbles en tôle perforée avec des bords protégés

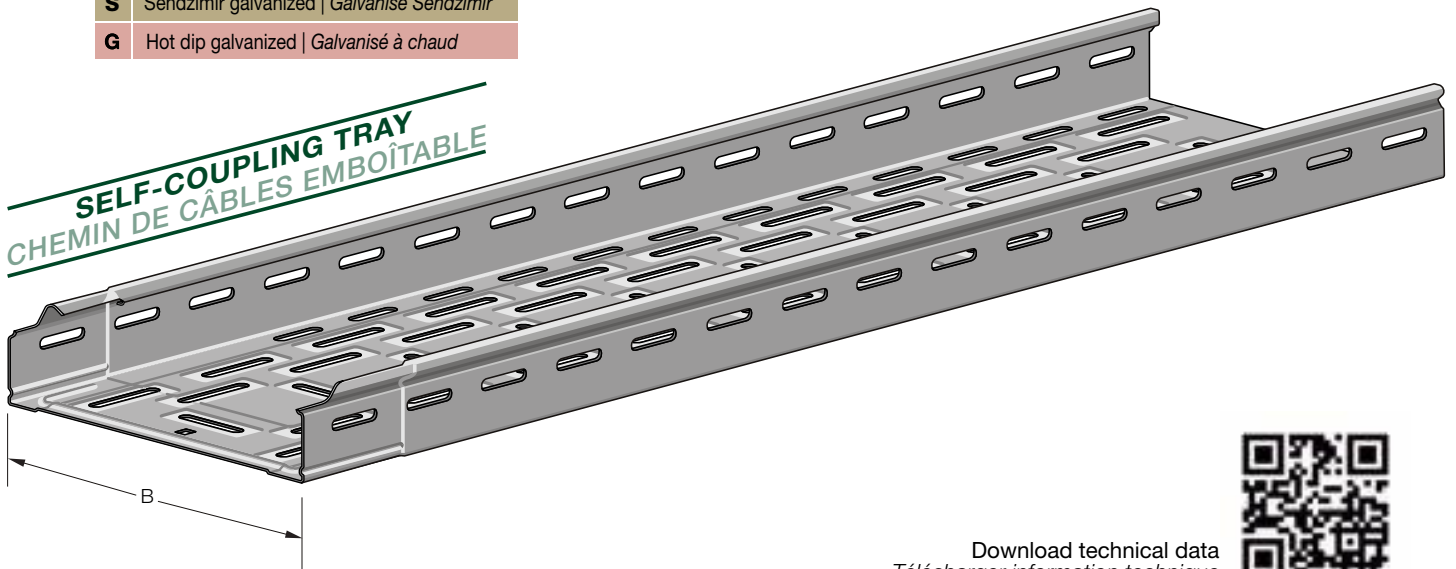
Length 3 m

Longueur 3 m

Coatings | Finitions:

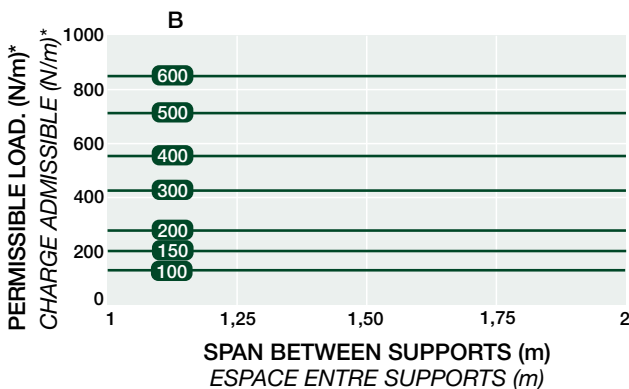
S	Sendzimir galvanized Galvanisé Sendzimir
G	Hot dip galvanized Galvanisé à chaud

SELF-COUPLING TRAY
CHEMIN DE CÂBLES EMBOÎTABLE



Download technical data
Télécharger information technique

Reference Référence	B	Useful cross section Section utile mm ²	m pack
P0610S	100	5320	12
P0615S	150	8220	12
P0620S	200	11120	12
P0630S	300	16920	6
P0640S	400	22720	6
P0650S	500	28520	6
P0660S	600	34400	6
P0610G	100	5320	12
P0615G	150	8220	12
P0620G	200	11120	12
P0630G	300	16920	6
P0640G	400	22720	6
P0650G	500	28520	6
P0660G	600	34400	6

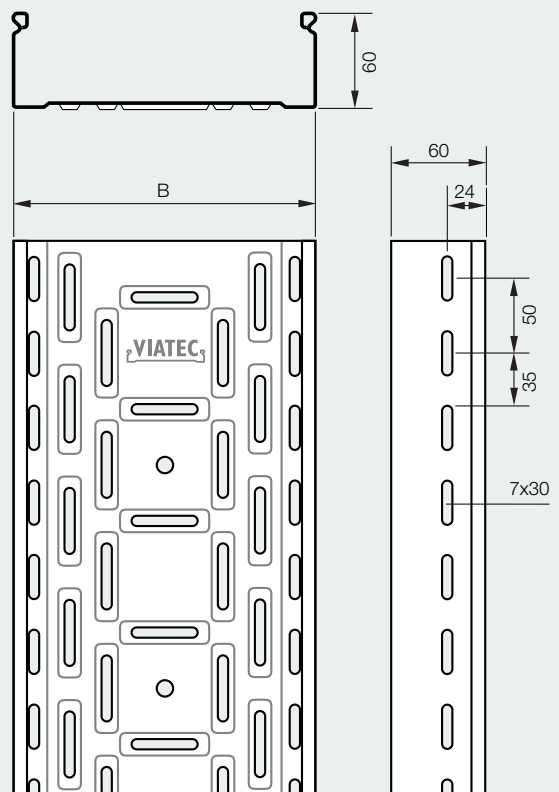


*Values obtained using 3 TCA612.. bolts with toothed lock nut (1 on each side and 1 on the bottom)

*Valeurs obtenues en utilisant 3 vis avec écrou TCA612.. (1 à chaque côté et 1 à la base)

All measurements in mm
Toutes mesures en mm

Cable tray section*
Section chemin de câbles*



*See bottom perforation pattern on page 55
*Voir modèles de perforation sur la page 55

Perforated side 85
Perforée en 85

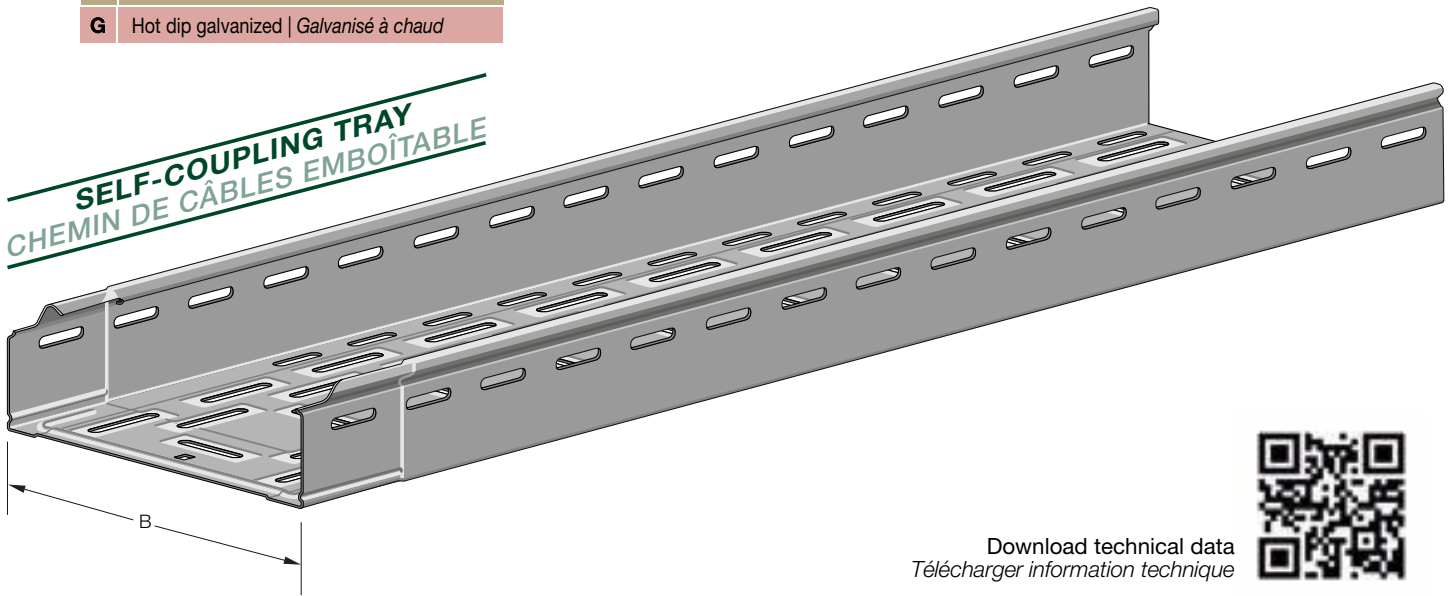
Laminated and stamped sheet steel cable tray with die cut holes and protected edges
Chemin de câbles en tôle perforée avec des bords protégés

Length 3 m
Longueur 3 m

Coatings | *Finitions:*

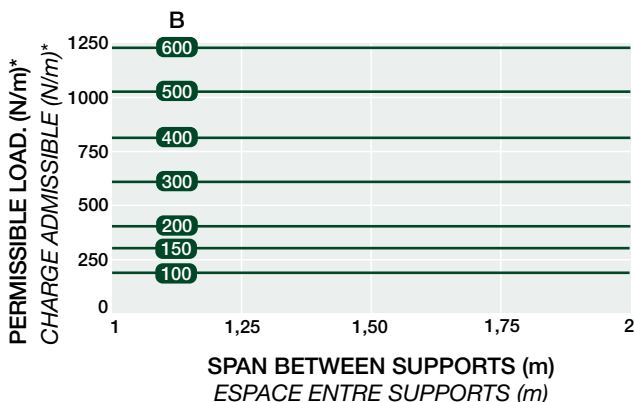
S	Sendzimir galvanized <i>Galvanisé Sendzimir</i>
G	Hot dip galvanized <i>Galvanisé à chaud</i>

SELF-COUPLING TRAY
CHEMIN DE CÂBLES EMBOÎTABLE



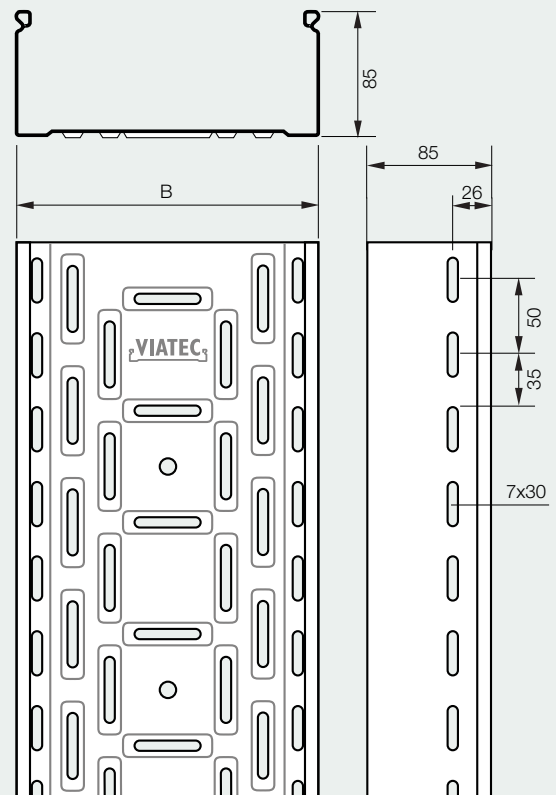
Download technical data
Télécharger information technique

Reference <i>Référence</i>	B	Useful cross section <i>Section utile</i> mm ²	m pack
P0810S	100	7720	12
P0815S	150	11870	12
P0820S	200	16020	6
P0830S	300	24320	6
P0840S	400	32620	6
P0850S	500	40520	6
P0860S	600	45220	6
P0810G	100	7720	12
P0815G	150	11870	12
P0820G	200	16020	6
P0830G	300	24320	6
P0840G	400	32620	6
P0850G	500	40520	6
P0860G	600	45220	6



*Values obtained using 3 TCA612.. bolts with toothed lock nut (1 on each side and 1 on the bottom)
**Valeurs obtenues en utilisant 3 vis avec écrou TCA612.. (1 à chaque côté et 1 à la base)*

Cable tray section*
*Section chemin de câbles**



*See bottom perforation pattern on page 55.
**Voir modèles de perforation sur la page 55*

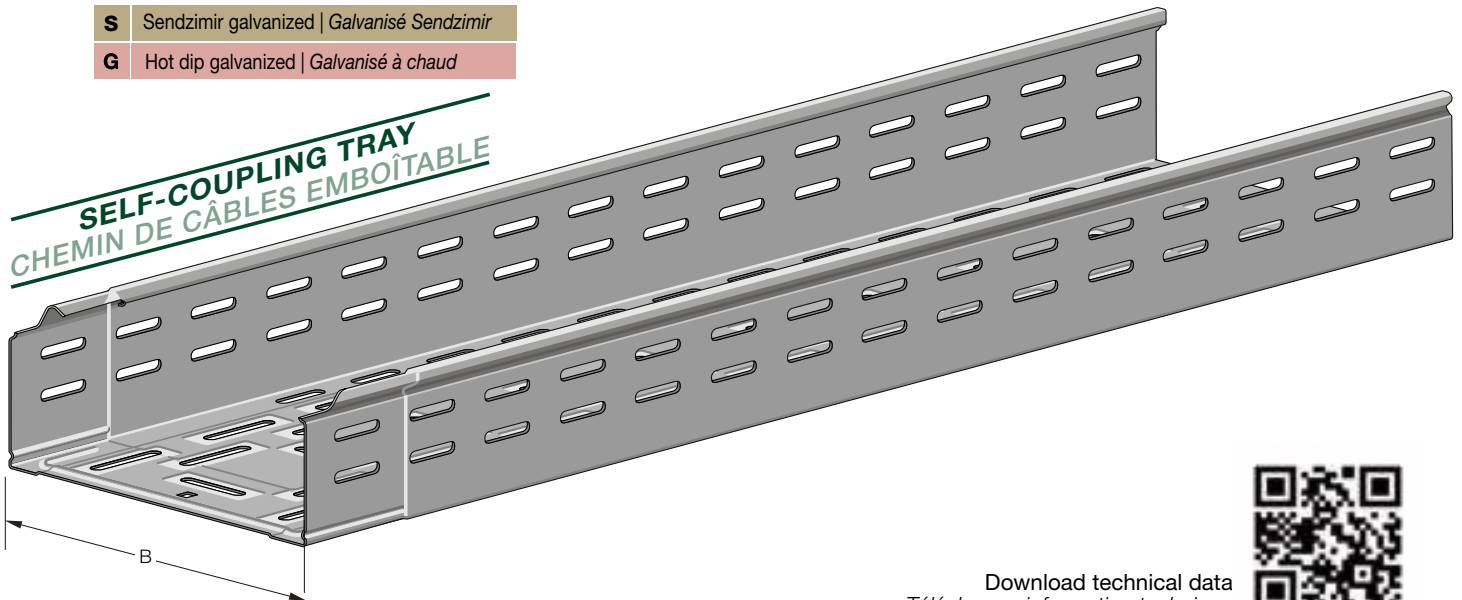
Laminated and stamped sheet steel cable tray with die cut holes and protected edges
Chemin de câbles en tôle perforée avec des bords protégés

Length 3 m
Longueur 3 m

Coatings | Finitions:

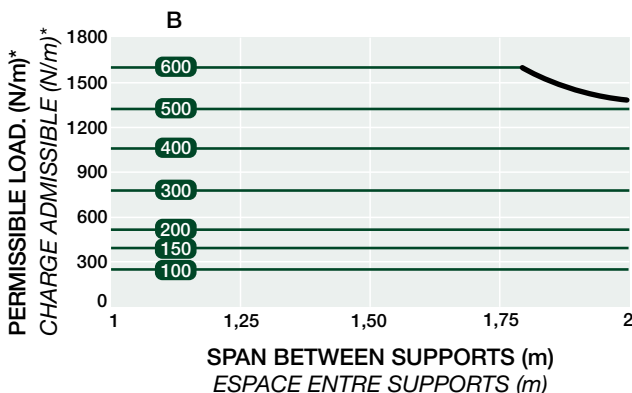
- S** Sendzimir galvanized | *Galvanisé Sendzimir*
- G** Hot dip galvanized | *Galvanisé à chaud*

SELF-COUPLING TRAY
CHEMIN DE CÂBLES EMBOÎTABLE



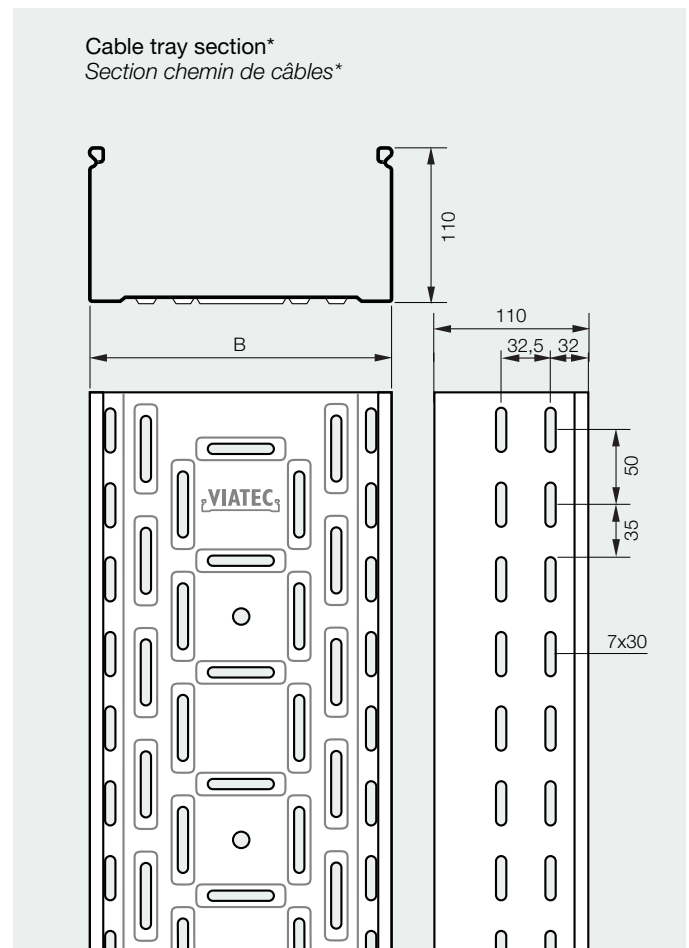
Download technical data
Télécharger information technique

Reference <i>Référence</i>	B	Useful cross section <i>Section utile</i> mm ²	m pack
P1010S	100	10120	12
P1015S	150	15520	12
P1020S	200	20920	6
P1030S	300	31720	6
P1040S	400	42520	6
P1050S	500	53320	6
P1060S	600	64120	6
<hr/>			
P1010G	100	10120	12
P1015G	150	15520	12
P1020G	200	20920	6
P1030G	300	31720	6
P1040G	400	42520	6
P1050G	500	53320	6
P1060G	600	64120	6



*Values obtained using 3 TCA612.. bolts with toothed lock nut (1 on each side and 1 on the bottom)
**Valeurs obtenues en utilisant 3 vis avec écrou TCA612.. (1 à chaque côté et 1 à la base)*

All measurements in mm
Toutes mesures en mm



*See bottom perforation pattern on page 55.
**Voir modèles de perforation sur la page 55*

Solid bottom side 60
Non-perforée aile 60

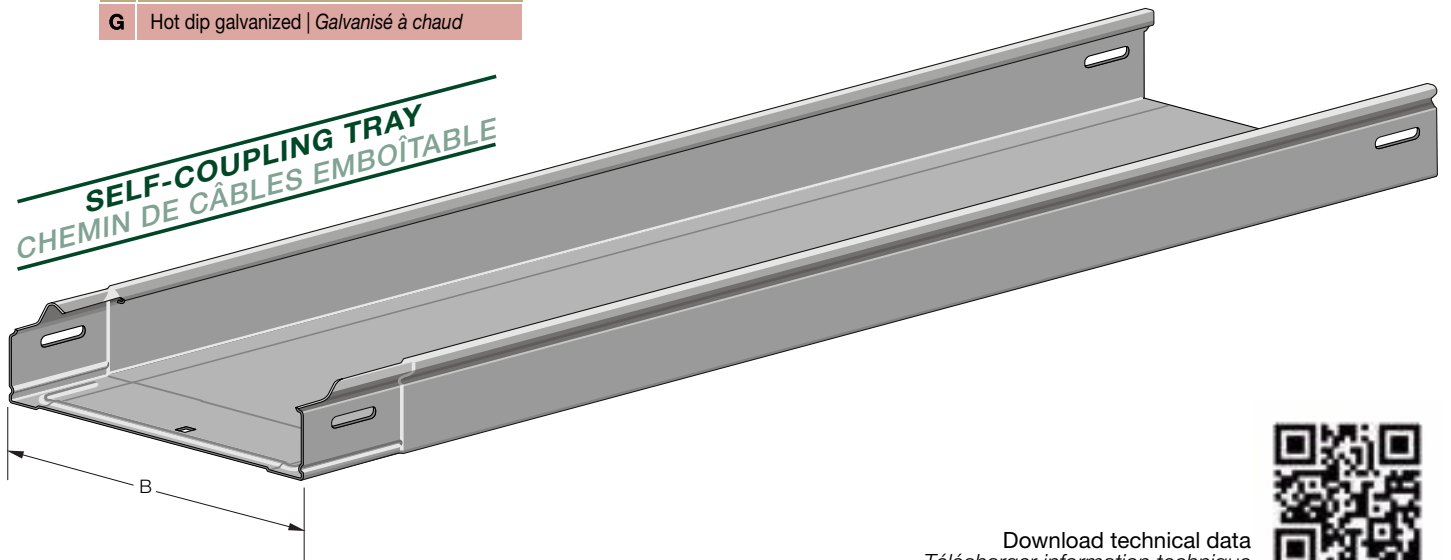
Laminated sheet steel cable tray with protected edges
Chemin de câbles en tôle non-perforée avec des bords protégés

Length 3 m
Longueur 3 m

Coatings | *Finitions:*

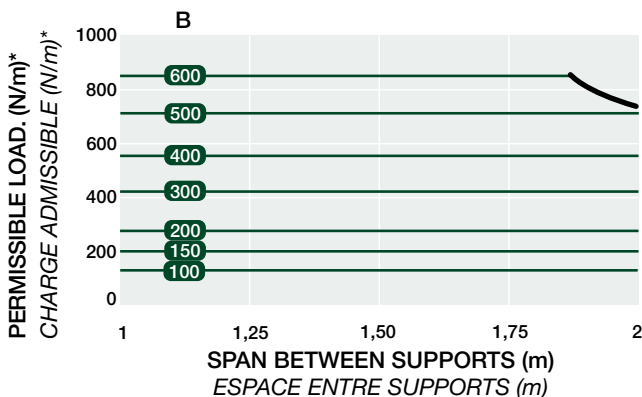
- S** Sendzimir galvanized | *Galvanisé Sendzimir*
- G** Hot dip galvanized | *Galvanisé à chaud*

SELF-COUPLING TRAY
CHEMIN DE CÂBLES EMBOÛTABLE

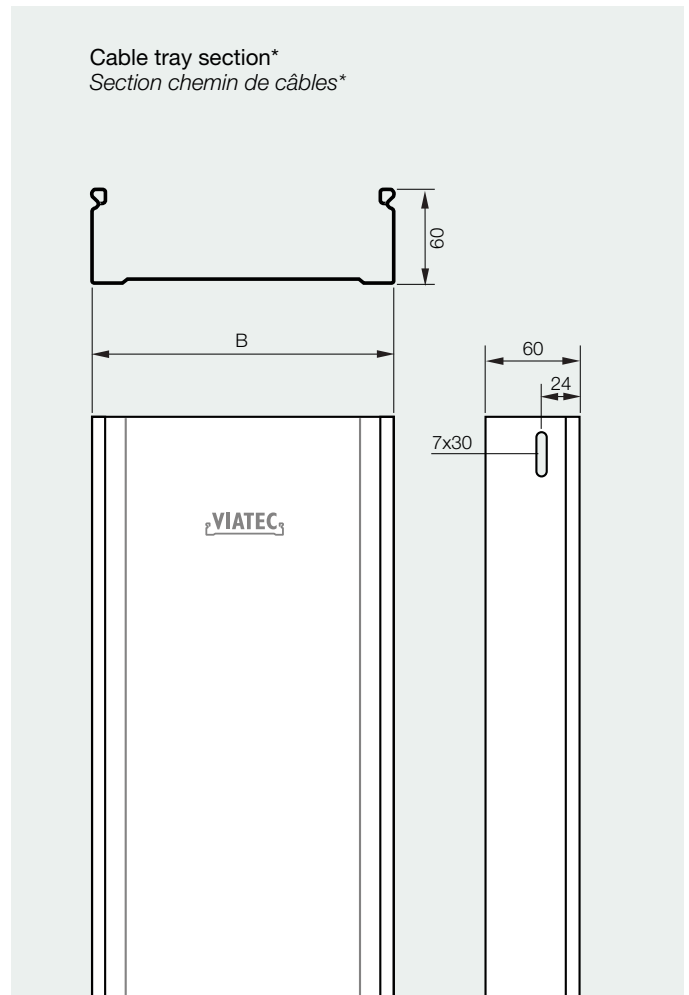


Download technical data
Télécharger information technique

Reference <i>Référence</i>	B	Useful cross section <i>Section utile</i> mm ²	m pack
C0610S	100	5320	12
C0615S	150	8220	12
C0620S	200	11120	12
C0630S	300	16920	6
C0640S	400	22720	6
C0650S	500	28520	6
C0660S	600	34320	6
C0610G	100	5320	12
C0615G	150	8220	12
C0620G	200	11120	12
C0630G	300	16920	6
C0640G	400	22720	6
C0650G	500	28520	6
C0660G	600	34320	6



*Values obtained using 3 TCA612.. bolts with toothed lock nut (1 on each side and 1 on the bottom)
**Valeurs obtenues en utilisant 3 vis avec écrou TCA612.. (1 à chaque côté et 1 à la base)*

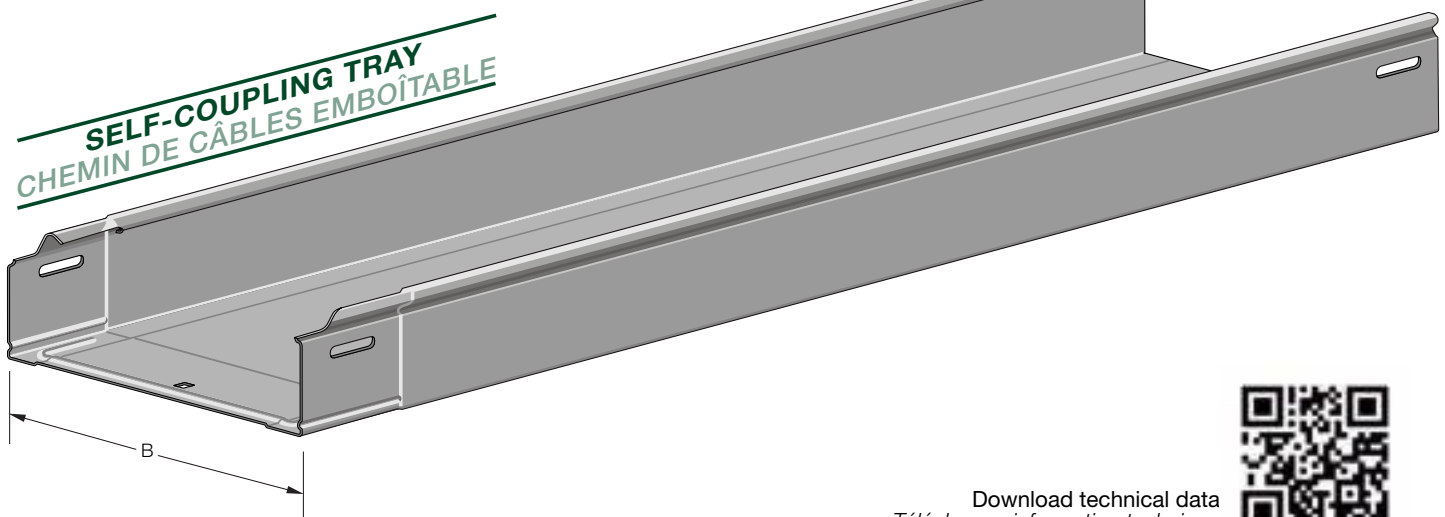


Laminated sheet steel cable tray with protected edges
Chemin de câbles en tôle non-perforée avec des bords protégés

Length 3 m
 Longueur 3 m

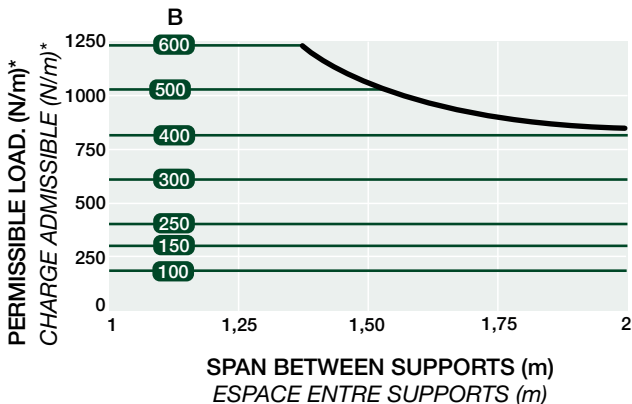
Coatings | Acabados:

- S** Sendzimir galvanized | Galvanisé Sendzimir
- G** Hot dip galvanized | Galvanisé à chaud



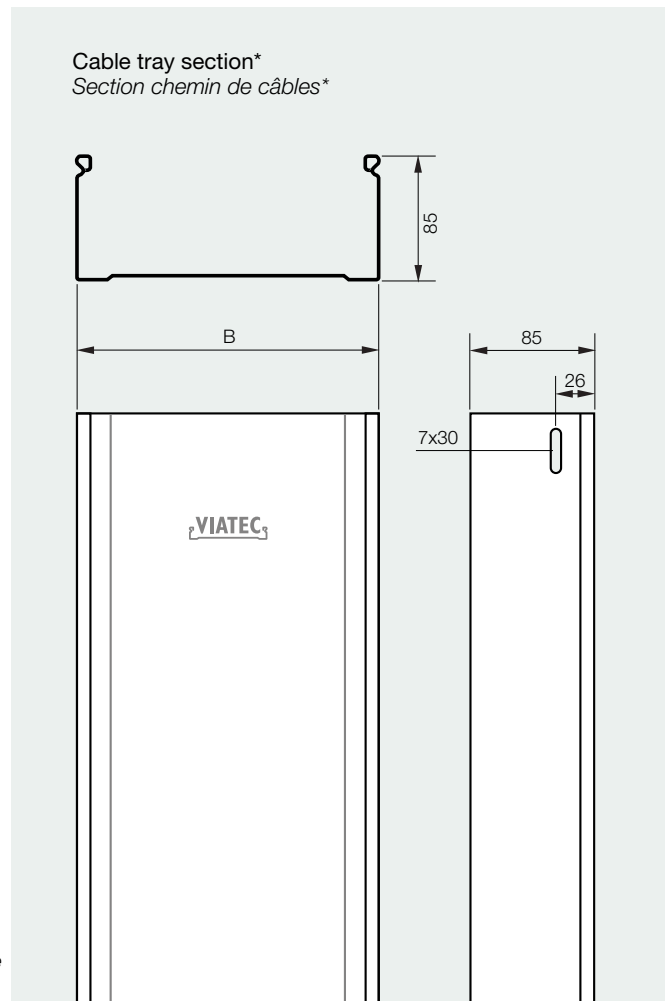
Download technical data
 Télécharger information technique

Reference Référence	B	Useful cross section Section utile mm ²	m pack
C0810S	100	7720	12
C0815S	150	11870	12
C0820S	200	16020	6
C0830S	300	24320	6
C0840S	400	32620	6
C0850S	500	40520	6
C0860S	600	45220	6
C0810G	100	7720	12
C0815G	150	11870	12
C0820G	200	16020	6
C0830G	300	24320	6
C0840G	400	32620	6
C0850G	500	40520	6
C0860G	600	45220	6



*Values obtained using 3 TCA612.. bolts with toothed lock nut (1 on each side and 1 on the bottom)
 *Valeurs obtenues en utilisant 3 vis avec écrou TCA612.. (1 à chaque côté et 1 à la base)

All measurements in mm
 Toutes mesures en mm



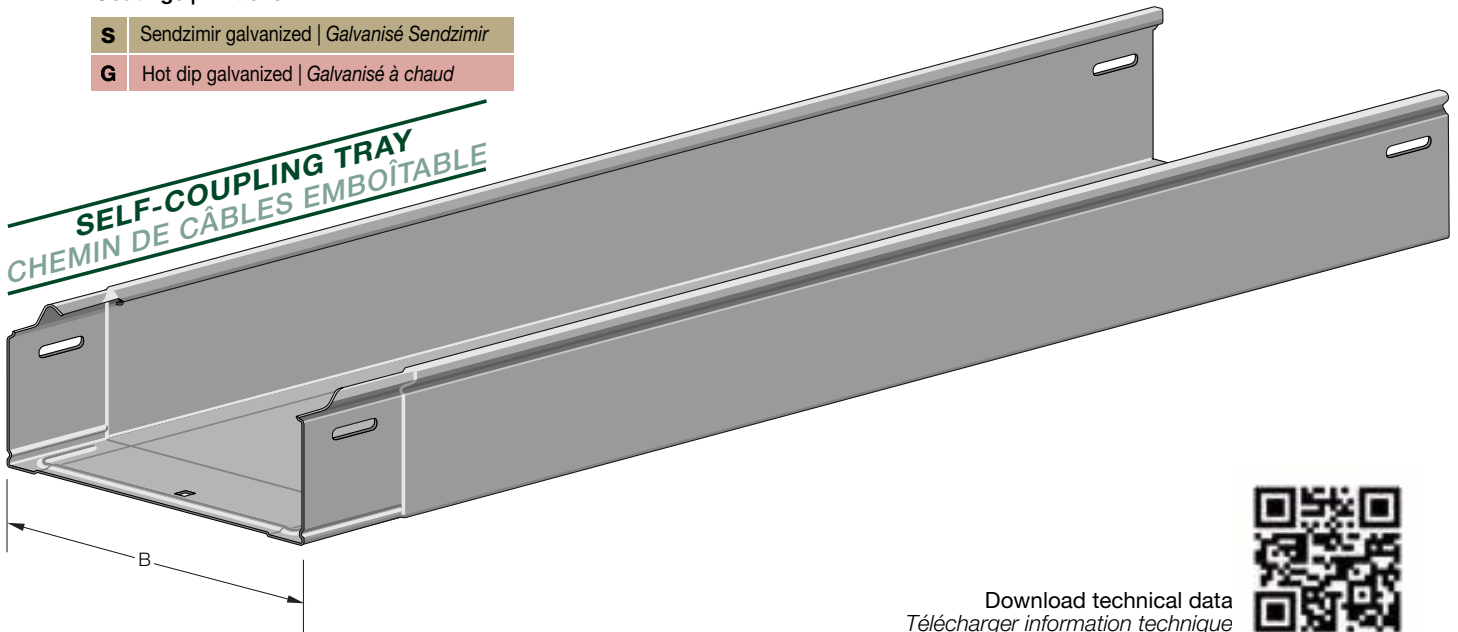
Solid bottom side 110
Non-perforée aile 110

Laminated sheet steel cable tray with protected edges
 Chemin de câbles en tôle non-perforée avec des bords protégés

Length 3 m
 Longueur 3 m

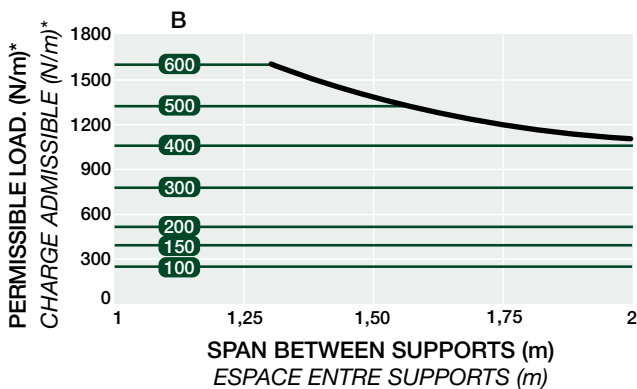
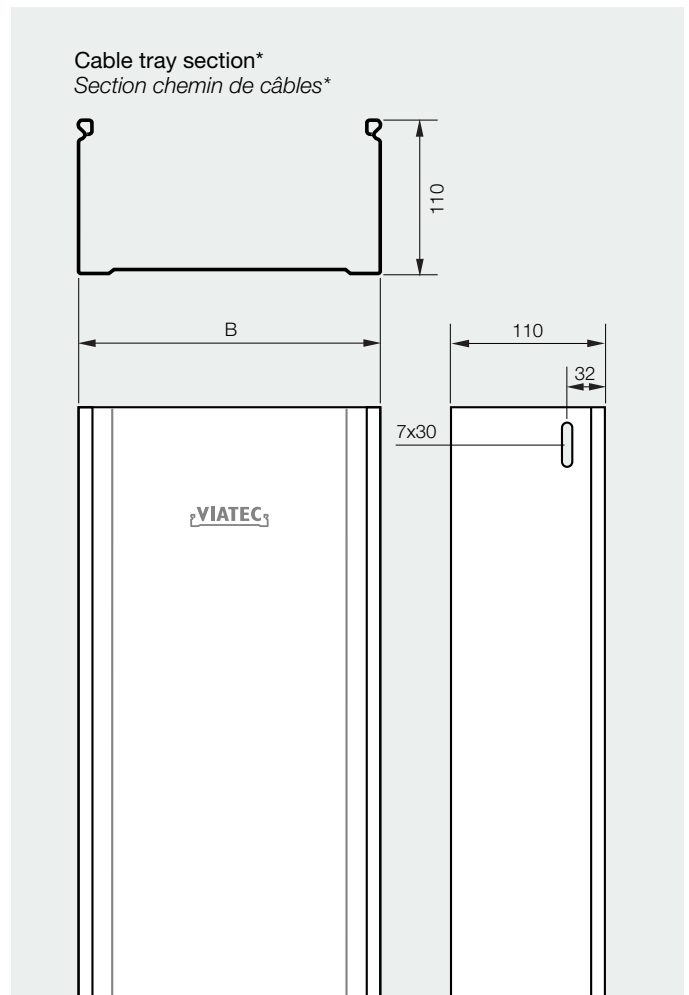
Coatings | Finitions:

- S** Sendzimir galvanized | Galvanisé Sendzimir
- G** Hot dip galvanized | Galvanisé à chaud



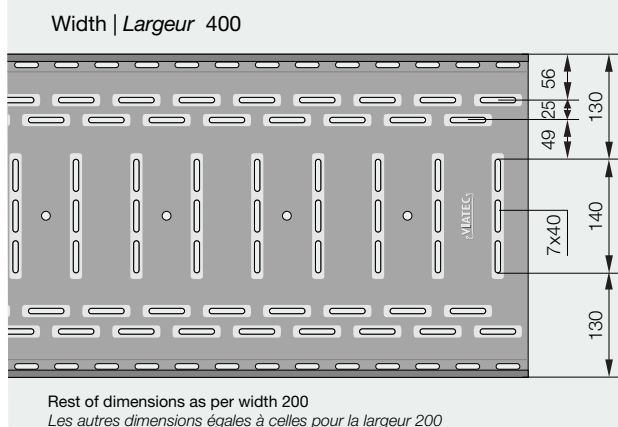
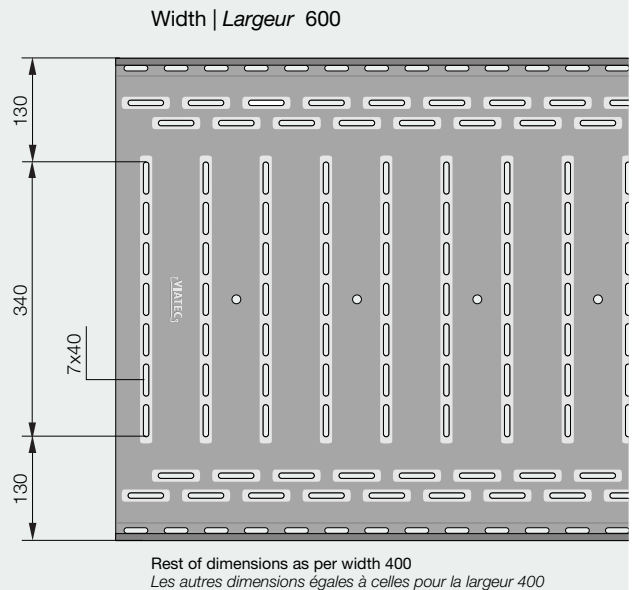
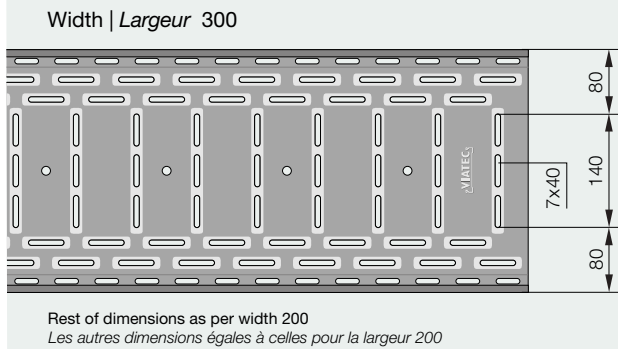
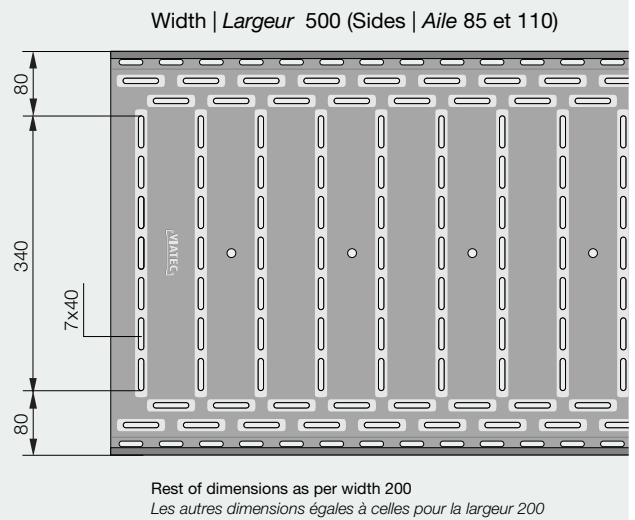
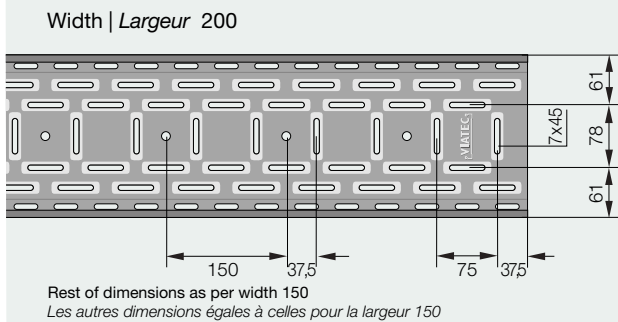
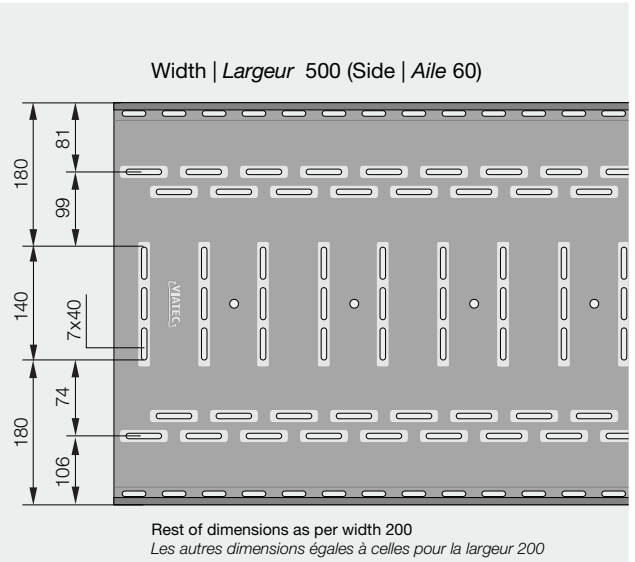
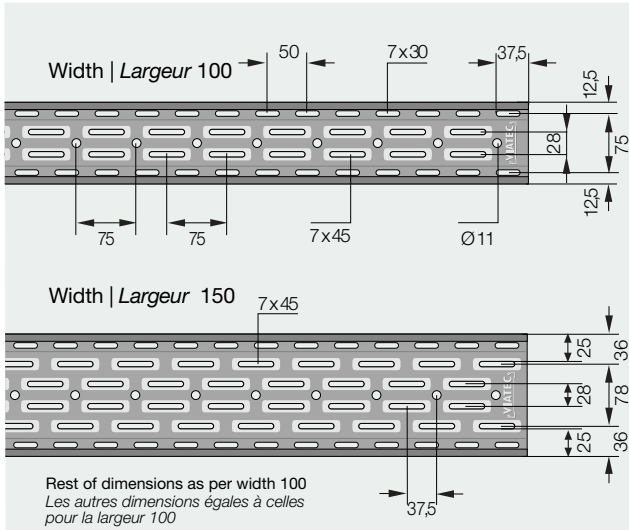
Download technical data
 Télécharger information technique

Reference Référence	B	Useful cross section Sección útil mm ²	m pack
C1010S	100	10120	12
C1015S	150	15520	12
C1020S	200	20920	6
C1030S	300	31720	6
C1040S	400	42520	6
C1050S	500	53320	6
C1060S	600	64120	6
C1010G	100	10120	12
C1015G	150	15520	12
C1020G	200	20920	6
C1030G	300	31720	6
C1040G	400	42520	6
C1050G	500	53320	6
C1060G	600	64120	6



*Values obtained using 3 TCA612.. bolts with toothed lock nut (1 on each side and 1 on the bottom)
 *Valeurs obtenues en utilisant 3 vis avec écrou TCA612.. (1 à chaque côté et 1 à la base)

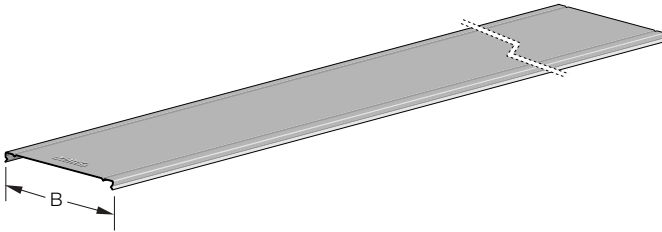
Bottom perforation pattern for widths
Modèle de perforation pour largeurs
100/150/200/300/400/500/600



Complements and accessories
Compléments et accessoires

Cable tray cover
Couvercle de chemin de câbles

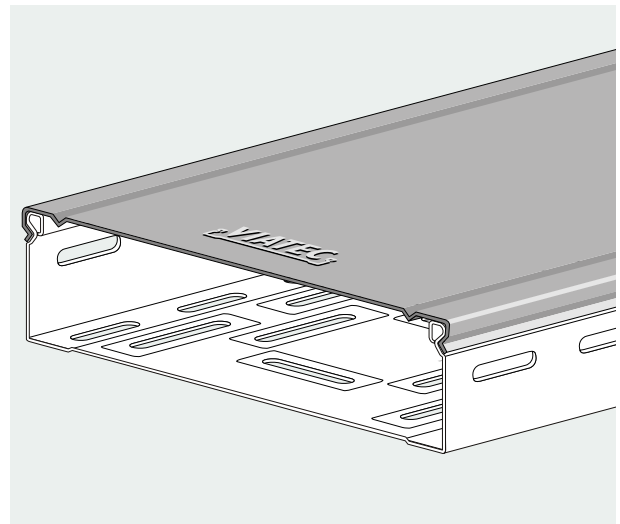
Length 3 m
Longueur 3 m



Reference Référence	B	m pack
TB10S	100	24
TB15S	150	12
TB20S	200	12
TB30S	300	6
TB40S	400	6
TB50S	500	6
TB60S	600	6
TB10G	100	24
TB15G	150	12
TB20G	200	12
TB30G	300	6
TB40G	400	6
TB50G	500	6
TB60G	600	6

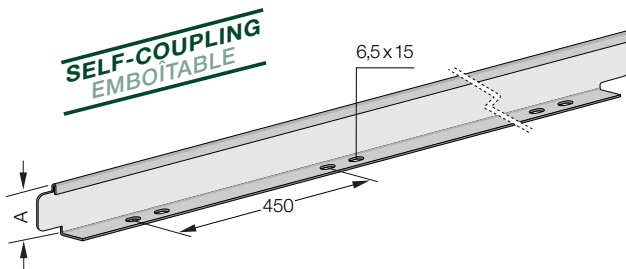
Coatings | Finitions:

S	Sendzimir galvanized Sendzimir
G	Hot dip galvanized Galvanisé à chaud



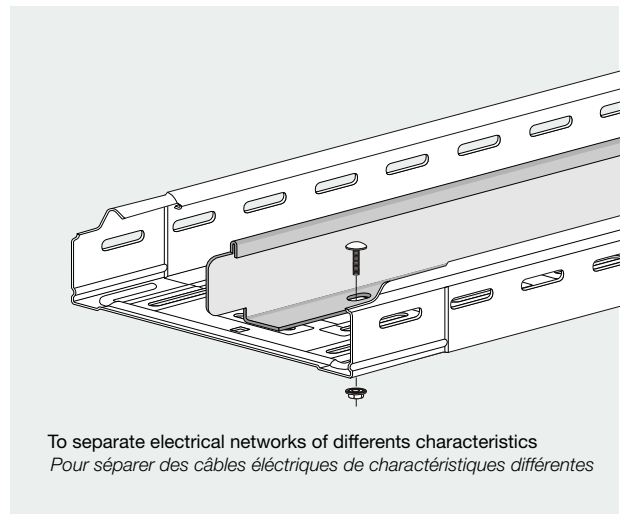
VIATEC dividing strip
Séparateur VIATEC

Length 2,97 m
Longueur 2,97 m



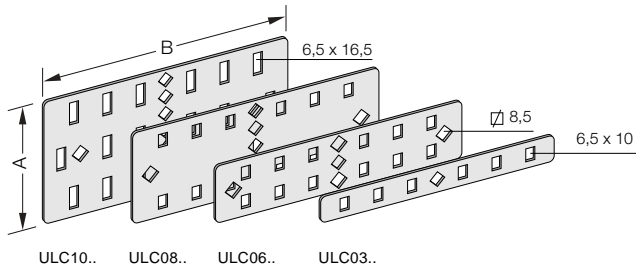
Reference Référence	Side Alle	A	m pack
TSC03S	35	28	30
TSC06S	60	53	30
TSC08S	85	78	30
TSC10S	110	95	30
TSC03G	35	28	30
TSC06G	60	53	30
TSC08G	85	78	30
TSC10G	110	95	30

Use TCA612.. bolts with toothed lock nuts.
Utiliser des vis avec écrou TCA612..



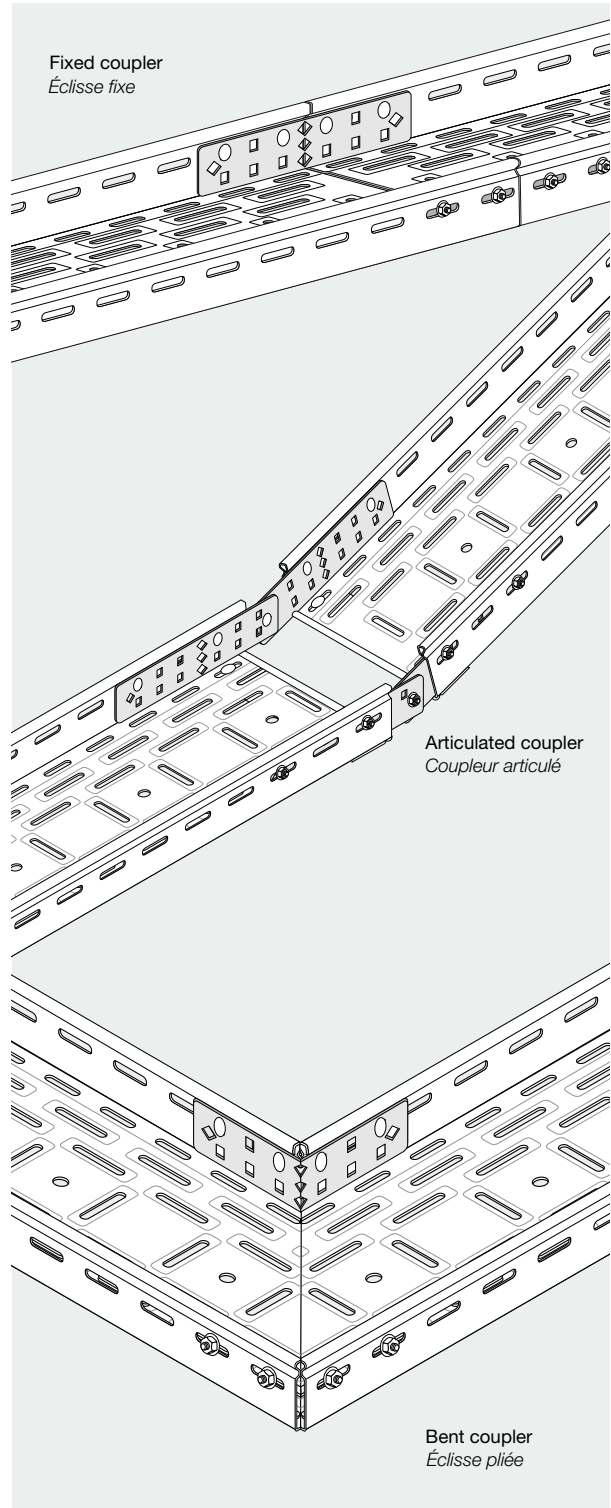
To separate electrical networks of different characteristics
Pour séparer des câbles électriques de caractéristiques différentes

Lateral bendable coupler Éclisse latérale pliable



Reference Référence	Side Alie	A	B	u pack
ULC03S	35	19,5	180	10
ULC06S	60	44,5	190	10
ULC08S	85	69,5	190	10
ULC10S	110	94,5	190	10
ULC03G	35	19,5	180	10
ULC06G	60	44,5	190	10
ULC08G	85	69,5	190	10
ULC10G	110	94,5	190	10

Use TCA612.. bolts with toothed lock nuts.
Utiliser des vis avec écrou TCA612..

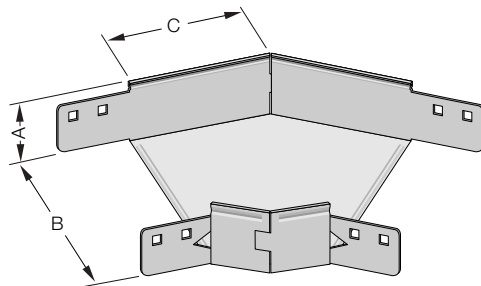


S Sendzimir galvanized | Galvanisé Sendzimir

G Hot dip galvanized | Galvanisé à chaud

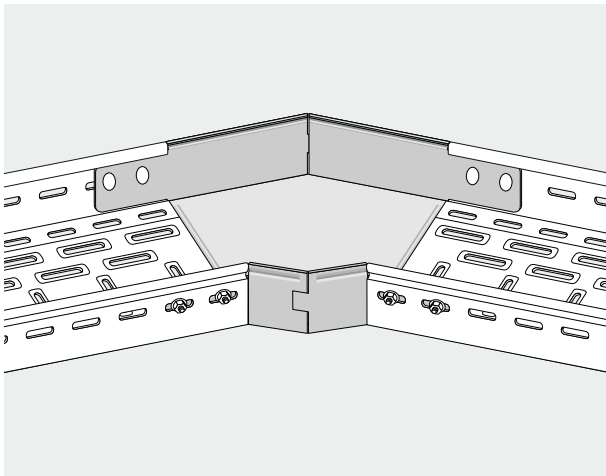
45° Elbow
Courbe 45°

With integrated coupling pieces
Avec des éclisses intégrées

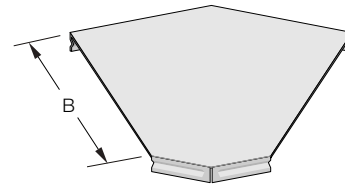


Reference Référence	A	B	C	u pack
CR0310S CR0310G	35	100	120	1
CR0315S CR0315G	35	150	140	1
CR0320S CR0320G	35	200	161	1
CR0330S CR0330G	35	300	203	1
CR0610S CR0610G	60	100	120	1
CR0615S CR0615G	60	150	140	1
CR0620S CR0620G	60	200	161	1
CR0630S CR0630G	60	300	203	1
CR0640S CR0640G	60	400	244	1
CR0650S CR0650G	60	500	285	1
CR0660S CR0660G	60	600	326	1
CR0810S CR0810G	85	100	120	1
CR0815S CR0815G	85	150	140	1
CR0820S CR0820G	85	200	161	1
CR0830S CR0830G	85	300	203	1
CR0840S CR0840G	85	400	244	1
CR0850S CR0850G	85	500	285	1
CR0860S CR0860G	85	600	326	1
CR1010S CR1010G	110	100	120	1
CR1015S CR1015G	110	150	140	1
CR1020S CR1020G	110	200	161	1
CR1030S CR1030G	110	300	203	1
CR1040S CR1040G	110	400	244	1
CR1050S CR1050G	110	500	285	1
CR1060S CR1060G	110	600	326	1

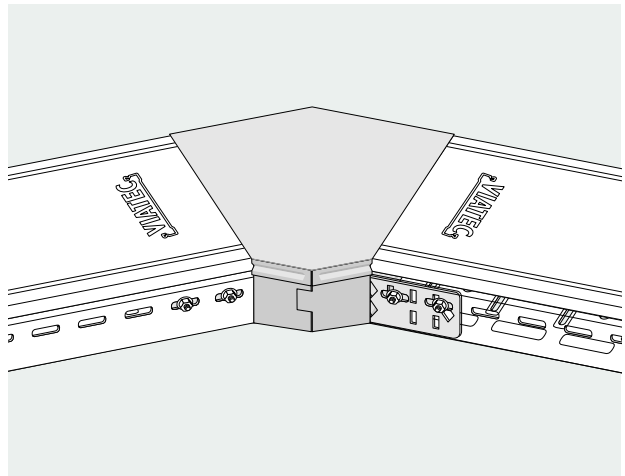
Use **TCA612Z3/TCA612G** bolts with toothed lock nuts.
Utiliser des vis avec écrou **TCA612Z3/TCA612G**.



45° Elbow cover
Couvercle courbe 45°

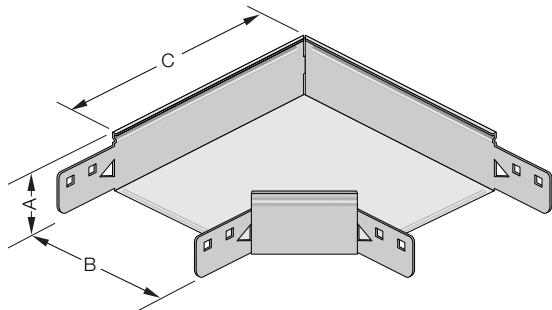


Reference Référence	B	u pack
TCR10S TCR10G	100	1
TCR15S TCR15G	150	1
TCR20S TCR20G	200	1
TCR30S TCR30G	300	1
TCR40S TCR40G	400	1
TCR50S TCR50G	500	1
TCR60S TCR60G	600	1



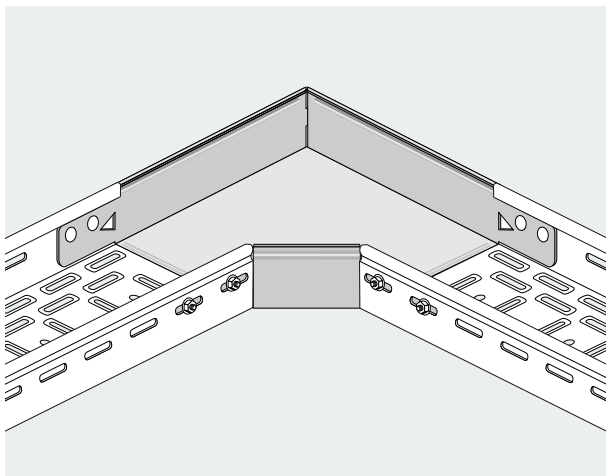
90° Elbow Courbe 90°

With integrated coupling pieces
Avec des éclisses intégrées

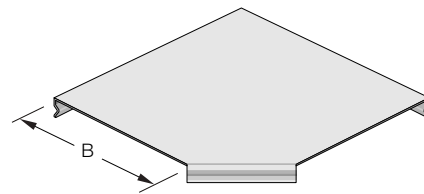


Reference Référence	A	B	C	u pack
CH0310S CH0310G	35	100	155	1
CH0315S CH0315G	35	150	205	1
CH0320S CH0320G	35	200	255	1
CH0330S CH0330G	35	300	355	1
CH0610S CH0610G	60	100	155	1
CH0615S CH0615G	60	150	205	1
CH0620S CH0620G	60	200	255	1
CH0630S CH0630G	60	300	355	1
CH0640S CH0640G	60	400	455	1
CH0650S CH0650G	60	500	555	1
CH0660S CH0660G	60	600	655	1
CH0810S CH0810G	85	100	155	1
CH0815S CH0815G	85	150	205	1
CH0820S CH0820G	85	200	255	1
CH0830S CH0830G	85	300	355	1
CH0840S CH0840G	85	400	455	1
CH0850S CH0850G	85	500	555	1
CH0860S CH0860G	85	600	655	1
CH1010S CH1010G	110	100	155	1
CH1015S CH1015G	110	150	205	1
CH1020S CH1020G	110	200	255	1
CH1030S CH1030G	110	300	355	1
CH1040S CH1040G	110	400	455	1
CH1050S CH1050G	110	500	555	1
CH1060S CH1060G	110	600	655	1

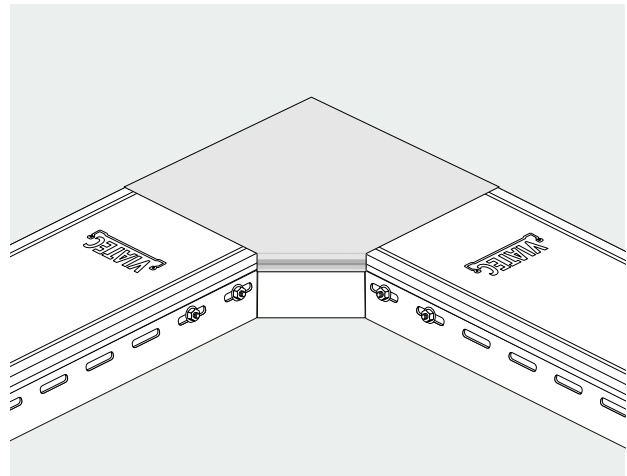
Use TCA612Z3/TCA612G bolts with toothed lock nuts.
Utiliser des vis avec Écrou TCA612Z3/TCA612G.



90° Elbow cover Couvercle courbe 90°



Reference Référence	B	u pack
TCH10S TCH10G	100	1
TCH15S TCH15G	150	1
TCH20S TCH20G	200	1
TCH30S TCH30G	300	1
TCH40S TCH40G	400	1
TCH50S TCH50G	500	1
TCH60S TCH60G	600	1

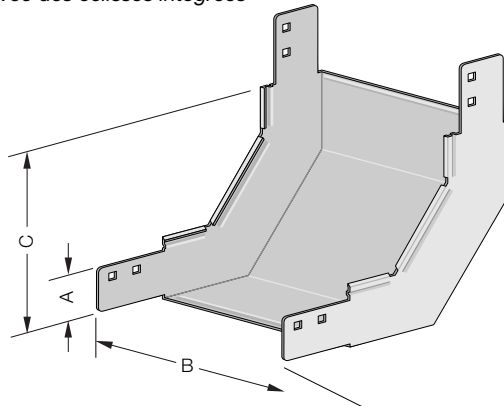


S Sendzimir galvanized | Galvanisé Sendzimir

G Hot dip galvanized | Galvanisé à chaud

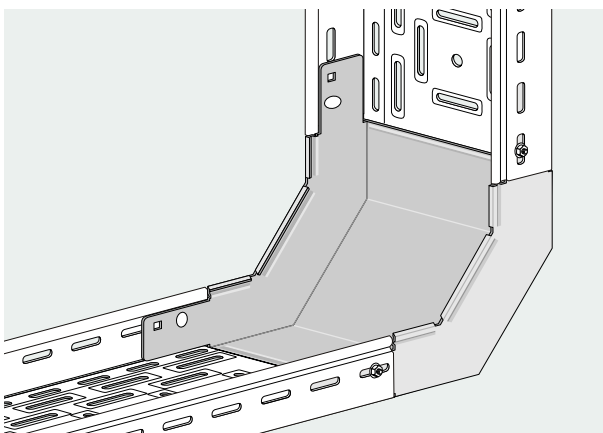
90° Inside bend
Changement de niveau concave

With integrated coupling pieces
Avec des éclisses intégrées

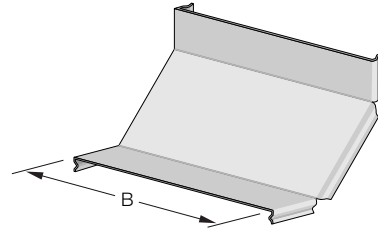


Reference Référence	A	B	C	u pack
CV0310S CV0310G	35	100	240	1
CV0315S CV0315G	35	150	240	1
CV0320S CV0320G	35	200	240	1
CV0330S CV0330G	35	300	240	1
CV0610S CV0610G	60	100	266	1
CV0615S CV0615G	60	150	266	1
CV0620S CV0620G	60	200	266	1
CV0630S CV0630G	60	300	266	1
CV0640S CV0640G	60	400	266	1
CV0650S CV0650G	60	500	266	1
CV0660S CV0660G	60	600	266	1
CV0810S CV0810G	85	100	290	1
CV0815S CV0815G	85	150	290	1
CV0820S CV0820G	85	200	290	1
CV0830S CV0830G	85	300	290	1
CV0840S CV0840G	85	400	290	1
CV0850S CV0850G	85	500	290	1
CV0860S CV0860G	85	600	290	1
CV1010S CV1010G	110	100	315	1
CV1015S CV1015G	110	150	315	1
CV1020S CV1020G	110	200	315	1
CV1030S CV1030G	110	300	315	1
CV1040S CV1040G	110	400	315	1
CV1050S CV1050G	110	500	315	1
CV1060S CV1060G	110	600	315	1

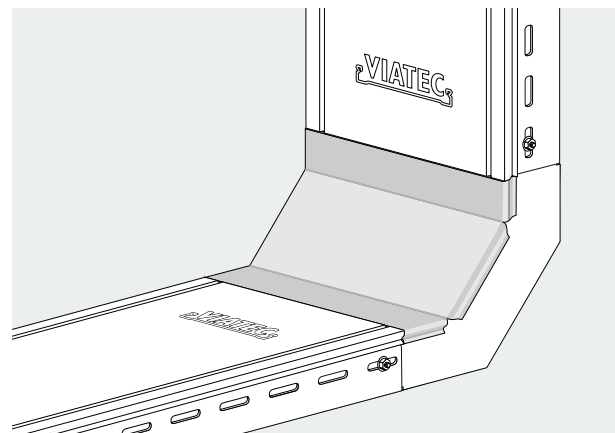
Use **TCA612Z3/TCA612G** bolts with toothed lock nuts.
Utiliser des vis avec écrou **TCA612Z3/TCA612G**.



90° Inside bend cover
Couvercle changement de niveau concave

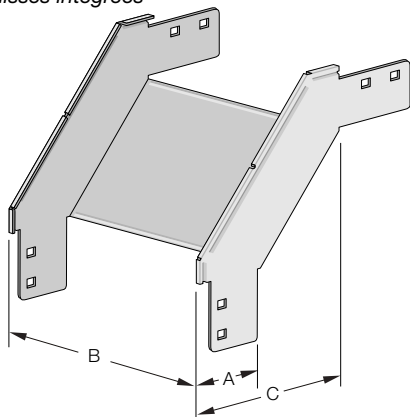


Reference Référence	B	u pack
TCV10S TCV10G	100	1
TCV15S TCV15G	150	1
TCV20S TCV20G	200	1
TCV30S TCV30G	300	1
TCV40S TCV40G	400	1
TCV50S TCV50G	500	1
TCV60S TCV60G	600	1



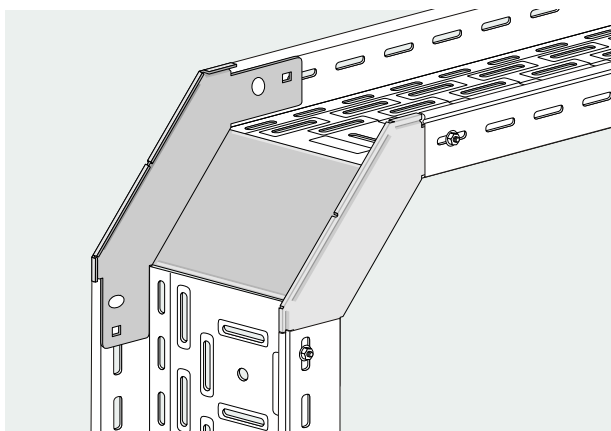
90° Outside bend Changement de niveau convexe

With integrated coupling pieces
Avec des éclisses intégrées

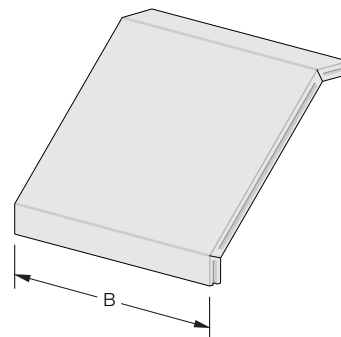


Reference Référence	A	B	C	u pack
CX0310S CX0310G	35	100	200	1
CX0315S CX0315G	35	150	200	1
CX0320S CX0320G	35	200	200	1
CX0330S CX0330G	35	300	200	1
CX0610S CX0610G	60	100	200	1
CX0615S CX0615G	60	150	200	1
CX0620S CX0620G	60	200	200	1
CX0630S CX0630G	60	300	200	1
CX0640S CX0640G	60	400	200	1
CX0650S CX0650G	60	500	200	1
CX0660S CX0660G	60	600	200	1
CX0810S CX0810G	85	100	200	1
CX0815S CX0815G	85	150	200	1
CX0820S CX0820G	85	200	200	1
CX0830S CX0830G	85	300	200	1
CX0840S CX0840G	85	400	200	1
CX0850S CX0850G	85	500	200	1
CX0860S CX0860G	85	600	200	1
CX1010S CX1010G	110	100	200	1
CX1015S CX1015G	110	150	200	1
CX1020S CX1020G	110	200	200	1
CX1030S CX1030G	110	300	200	1
CX1040S CX1040G	110	400	200	1
CX1050S CX1050G	110	500	200	1
CX1060S CX1060G	110	600	200	1

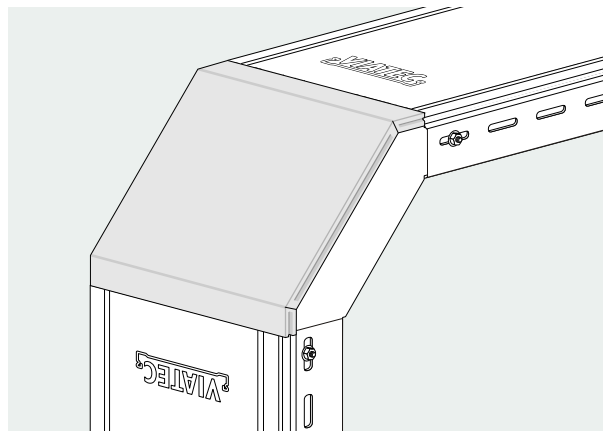
Use **TCA612Z3/TCA612G** bolts with toothed lock nuts.
Utiliser des vis avec écrou **TCA612Z3/TCA612G**.



90° Outside bend cover Couvercle changement de niveau convexe



Reference Référence	Side Ala	B	u pack
TCX1010S TCX1010G	110	100	1
TCX1015S TCX1015G	110	150	1
TCX1020S TCX1020G	110	200	1
TCX1030S TCX1030G	110	300	1
TCX1040S TCX1040G	110	400	1
TCX1050S TCX1050G	110	500	1
TCX1060S TCX1060G	110	600	1



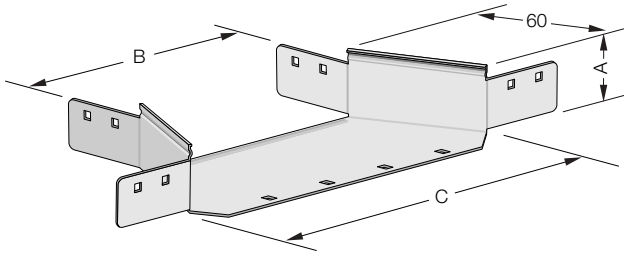
All measurements in mm
Toutes mesures en mm

S Sendzimir galvanized | *Sendzimir*

G Hot dip galvanized | *Galvanisé à chaud*

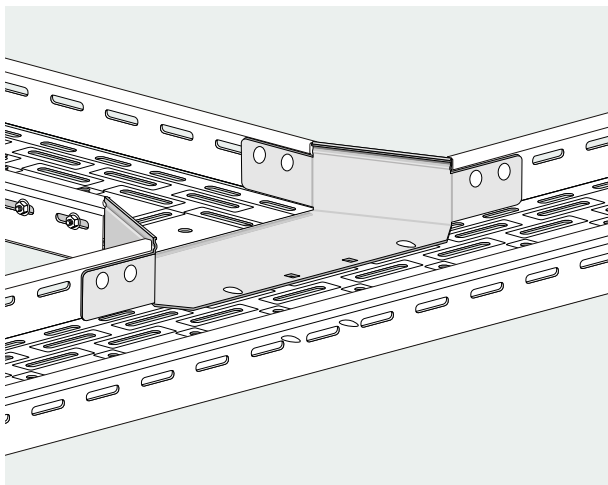
Derivation
Dérivation

With integrated coupling pieces
Avec des éclisses intégrées

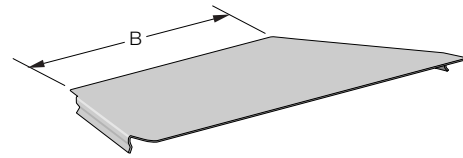


Reference Référence	A	B	C	u pack
DT0310S DT0310G	35	100	210	1
DT0315S DT0315G	35	150	260	1
DT0320S DT0320G	35	200	310	1
DT0330S DT0330G	35	300	410	1
DT0610S DT0610G	60	100	210	1
DT0615S DT0615G	60	150	260	1
DT0620S DT0620G	60	200	310	1
DT0630S DT0630G	60	300	410	1
DT0640S DT0640G	60	400	510	1
DT0650S DT0650G	60	500	610	1
DT0660S DT0660G	60	600	710	1
DT0810S DT0810G	85	100	210	1
DT0815S DT0815G	85	150	260	1
DT0820S DT0820G	85	200	310	1
DT0830S DT0830G	85	300	410	1
DT0840S DT0840G	85	400	510	1
DT0850S DT0850G	85	500	610	1
DT0860S DT0860G	85	600	710	1
DT1010S DT1010G	110	100	210	1
DT1015S DT1015G	110	150	260	1
DT1020S DT1020G	110	200	310	1
DT1030S DT1030G	110	300	410	1
DT1040S DT1040G	110	400	510	1
DT1050S DT1050G	110	500	610	1
DT1060S DT1060G	110	600	710	1

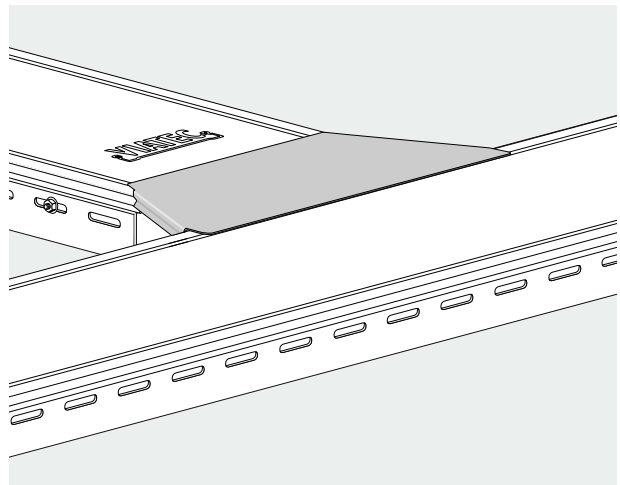
Use **TCA612Z3/TCA612G** bolts with toothed lock nuts.
*Utiliser des vis avec écrou **TCA612Z3/TCA612G**.*



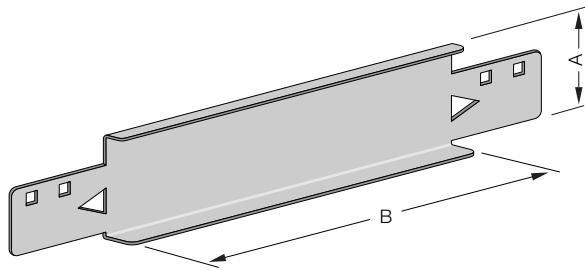
Derivation cover
Couvercle dérivation



Reference Référence	B	u pack
TDT10S TDT10G	100	1
TDT15S TDT15G	150	1
TDT20S TDT20G	200	1
TDT30S TDT30G	300	1
TDT40S TDT40G	400	1
TDT50S TDT50G	500	1
TDT60S TDT60G	600	1

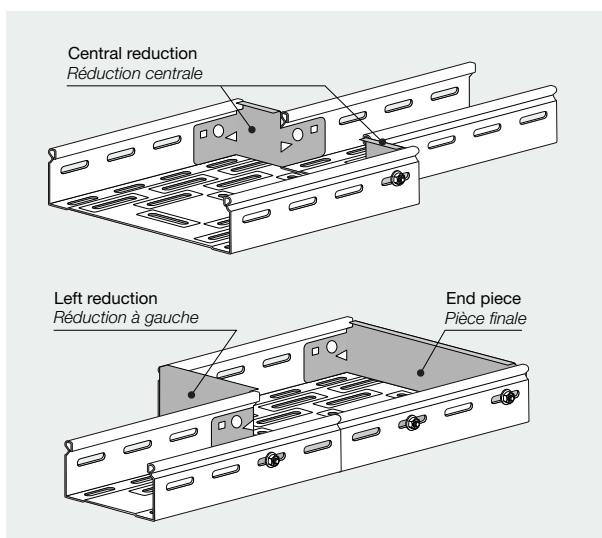


Reduction or end piece Réduction ou pièce finale

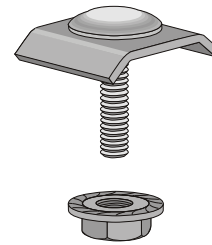


Reference Référence	A	B	u pack
RTF0605S RTF0605G	60	50	1
RTF0610S RTF0610G	60	100	1
RTF0615S RTF0615G	60	150	1
RTF0620S RTF0620G	60	200	1
RTF0630S RTF0630G	60	300	1
RTF0640S RTF0640G	60	400	1
RTF0650S RTF0650G	60	500	1
RTF0660S RTF0660G	60	600	1
RTF0805S RTF0805G	85	50	1
RTF0810S RTF0810G	85	100	1
RTF0815S RTF0815G	85	150	1
RTF0820S RTF0820G	85	200	1
RTF0830S RTF0830G	85	300	1
RTF0840S RTF0840G	85	400	1
RTF0850S RTF0850G	85	500	1
RTF0860S RTF0860G	85	600	1
RTF1005S RTF1005G	110	50	1
RTF1010S RTF1010G	110	100	1
RTF1015S RTF1015G	110	150	1
RTF1020S RTF1020G	110	200	1
RTF1030S RTF1030G	110	300	1
RTF1040S RTF1040G	110	400	1
RTF1050S RTF1050G	110	500	1
RTF1060S RTF1060G	110	600	1

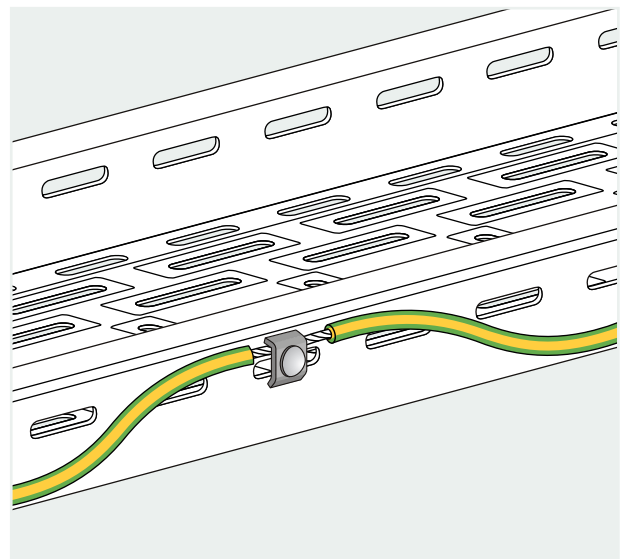
Use **TCA612Z3/TCA612G** bolts with toothed lock nuts.
Utiliser des vis avec écrou **TCA612Z3/TCA612G**.



Ground connection for VIATEC Borne de terre VIATEC

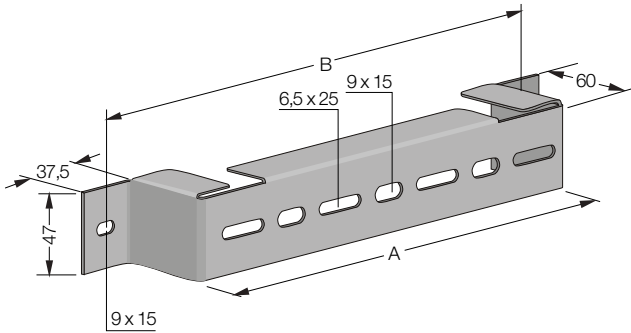


Reference Référence	u pack
FSRZ3	50
FSRG	50



Elements for supports and accessories
Supports et éléments de supportage

Distancing support
Étrier d'écartement

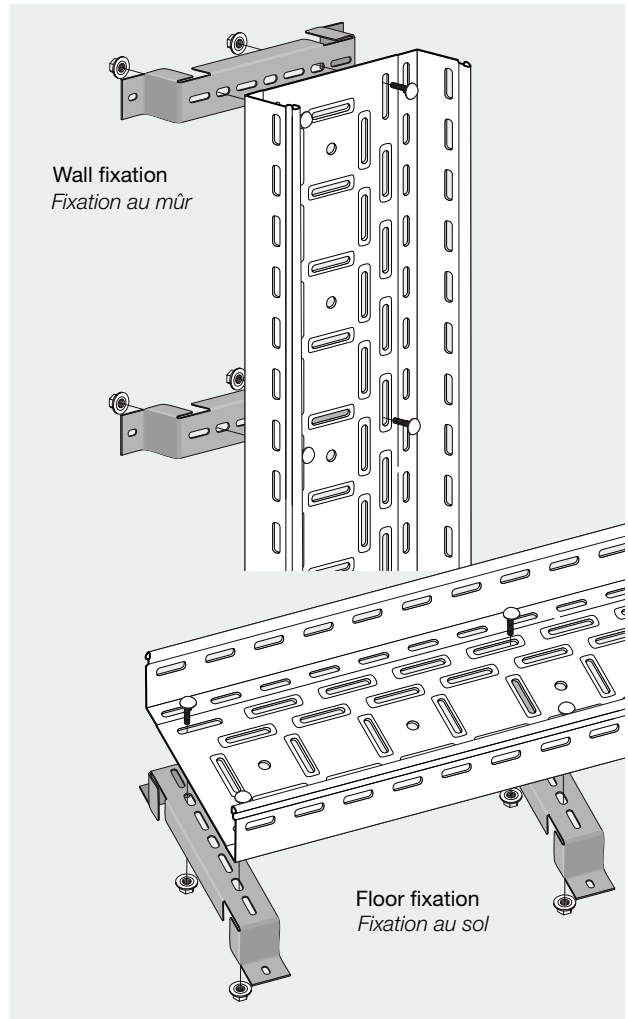


Reference Référence	A	B	u pack
SVD10S	100	148	5
SVD15S	150	198	5
SVD20S	200	248	5
SVD30S	300	348	5
SVD40S	400	448	5
SVD50S	500	548	5
SVD60S	600	648	5
SVD10G	100	148	5
SVD15G	150	198	5
SVD20G	200	248	5
SVD30G	300	348	5
SVD40G	400	448	5
SVD50G	500	548	5
SVD60G	600	648	5

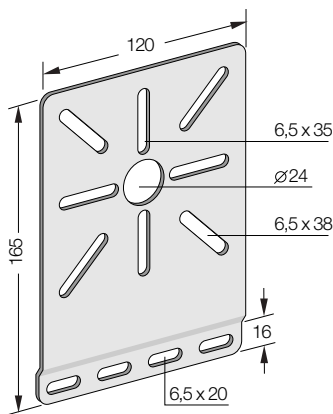
Coatings | *Finitions:*

S Sendzimir galvanized | *Galvanisé Sendzimir*

G Hot dip galvanized | *Galvanisé à chaud*



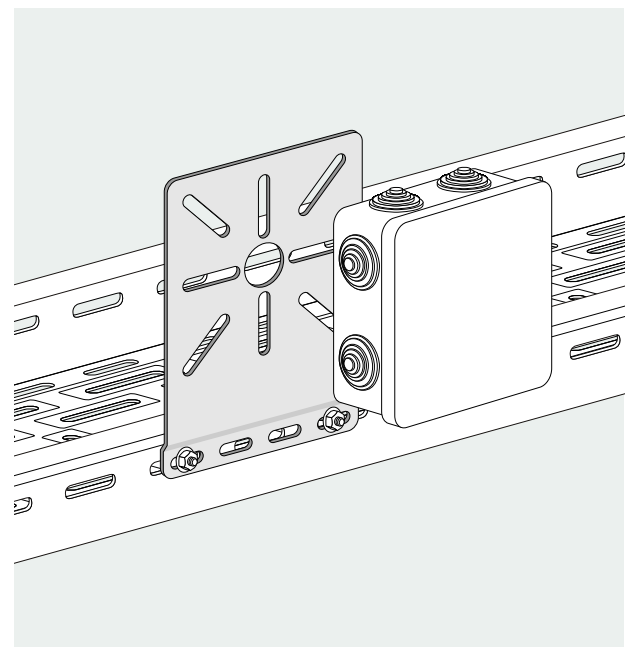
Derivation box support
Support boîte dérivation



Reference Référence	u pack
SCDG	10

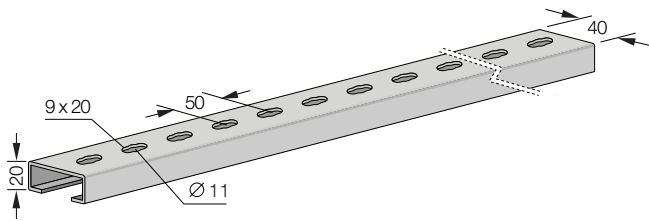
To fix it to the tray side use 2 TCA612G bolts with toothed lock nuts. Compatible with the use of a cable tray cover.

Pour fixer sur l'aile du chemin de câbles, utiliser 2 vis avec écrou TCA612G. Compatible avec l'utilisation du couvercle du chemins de câbles



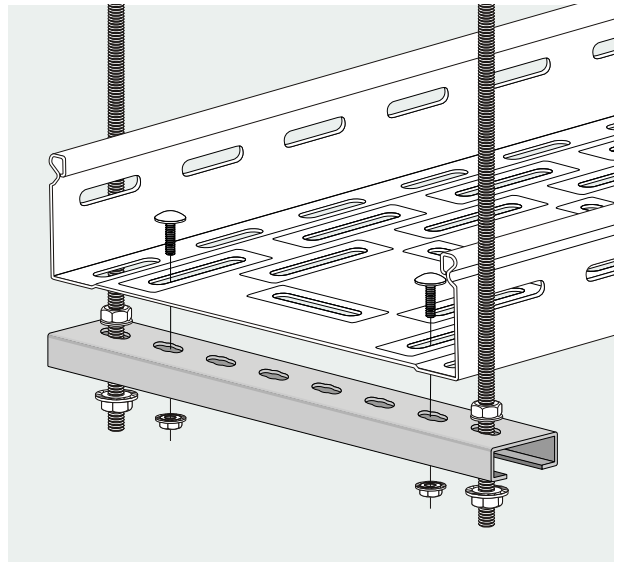
Telerail for trapeze suspension Support télérail suspension en trapèze

Length 2 m
Longueur 2 m

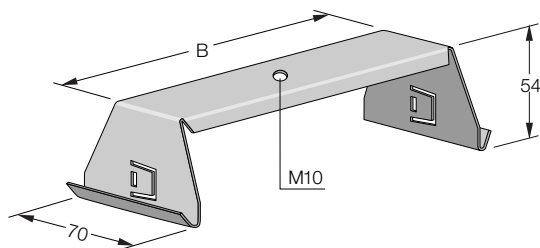


Reference Référence	u pack
TEL35S	8
TEL35G	8

Use with 2 VS8.. rods and 4 C6923.8.. lock nuts.
Utiliser 2 tiges filetées VS8.. avec 4 écrous C6923.8..

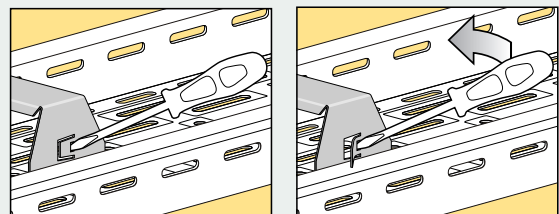
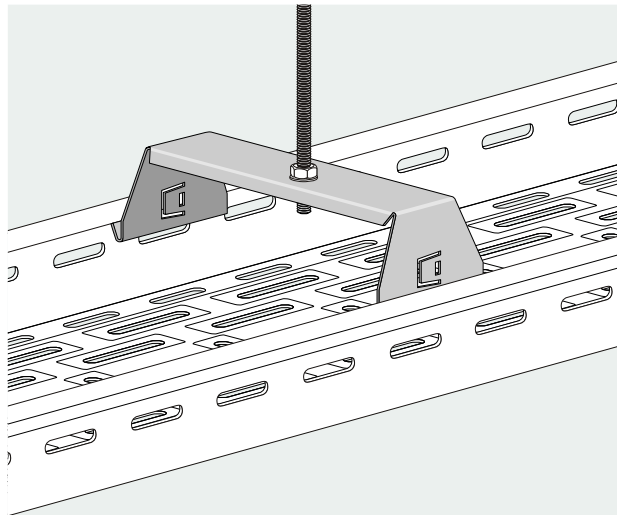


INSTA-FIX Central support Support central INSTA-FIX



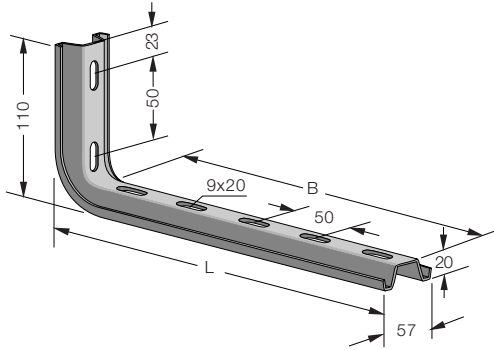
Reference Référence	B	u pack
SCC10S	82	10
SCC15S	132	10
SCC20S	182	10
SCC30S	282	10
SCC10G	82	10
SCC15G	132	10
SCC20G	182	10
SCC30G	282	10

Use with 1 VS10.. threaded rod and 2 C6923.10.. lock nuts
Utiliser 1 tige filetée VS10.. avec 2 écrous C6923.8..



Supports and elements for supports
Supports et éléments de supportage

Wall or hanging profile "Omega" support
Console "Omega" pour mur ou plafond



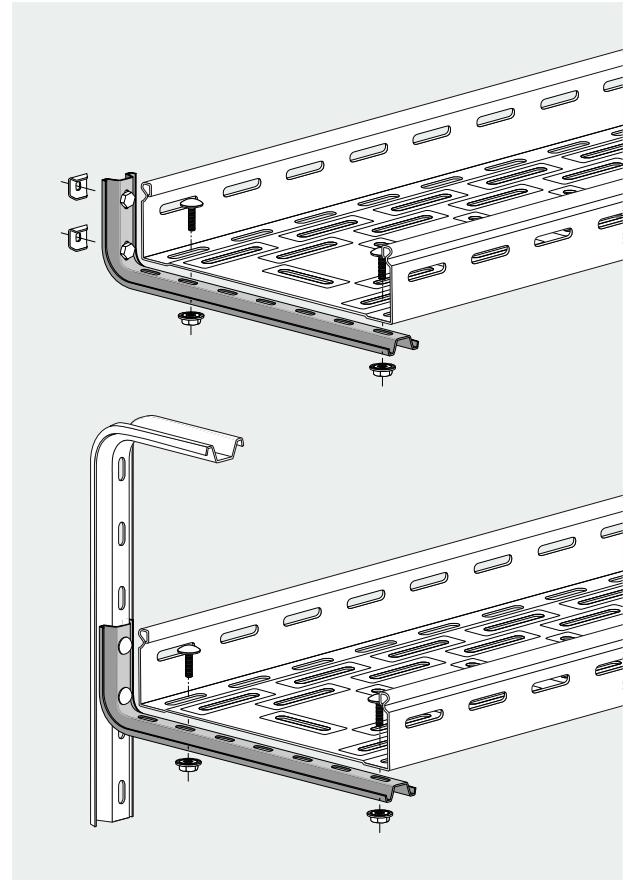
Reference Référence	Cable tray width Largeur chemin câbles	B	L	u pack
SO14S	100	145	160	10
SO19S	150	195	210	10
SO24S	200	245	260	10
SO34S	300	345	360	10
SO14G	100	145	160	10
SO19G	150	195	210	10
SO24G	200	245	260	10
SO34G	300	345	360	10

For wall fixation, use 2 TSOG shims and suitable anchors.
For fixation to an "Omega" hanging profile, use 2 TCA820G bolts with toothed locknuts. To fix it to a wall mounted "C" profile, use TE835G bolts with TG8G guided locknuts and TSOG shim.

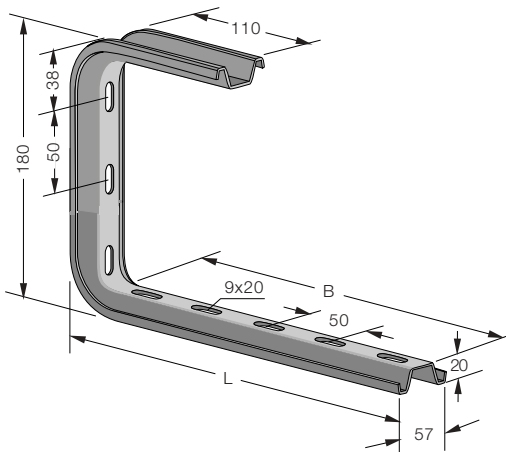
Pour fixation au mur, utiliser 2 butoirs TSOG avec des chevilles appropriées.
Pour fixation à pender "Omega", utiliser 2 vis avec écrous TCA820G.
Pour fixation à profil "C", utiliser 2 vis TE835G avec des écrous pour profil "C" TG8G et des butoirs TSOG.

Coatings | Finitions:

S	Sendzimir galvanized Galvanisé Sendzimir
G	Hot dip galvanized Galvanisé à chaud

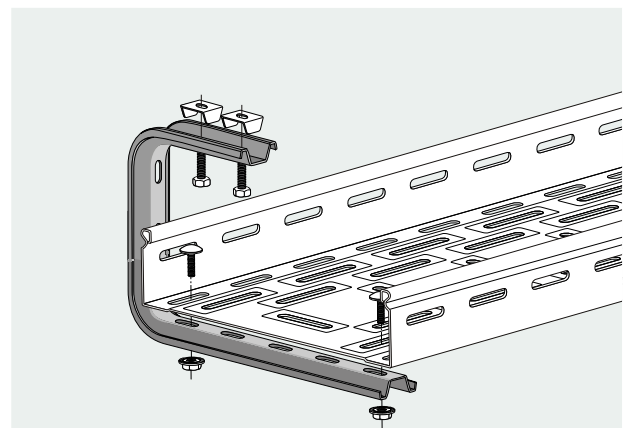


"Omega" profile ceiling support
Console "Omega" de plafond



Reference Référence	Cable tray width Largeur chemin câbles	B	L	u pack
STO14S	100	145	160	1
STO24S	200	245	260	1
STO34S	300	345	360	1
STO14G	100	145	160	1
STO24G	200	245	260	1
STO34G	300	345	360	1

For ceiling fixation, use TSOG shim and suitable anchors.
Pour fixation au plafond, utiliser 2 butoirs TSOG avec des chevilles appropriées.

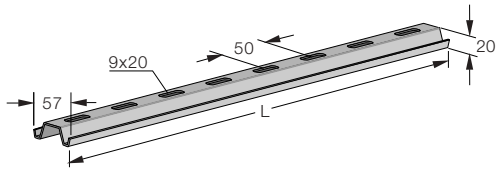


Support load capacity
Capacité de charge des supports

Reference Référence	Cable tray width Largeur chemin câbles	Load (N) Carga (N)
SO14..	100	900
SO19..	150	900
SO24..	200	900
SO34..	300	900
STO14..	100	700
STO24..	200	700
STO34..	300	700

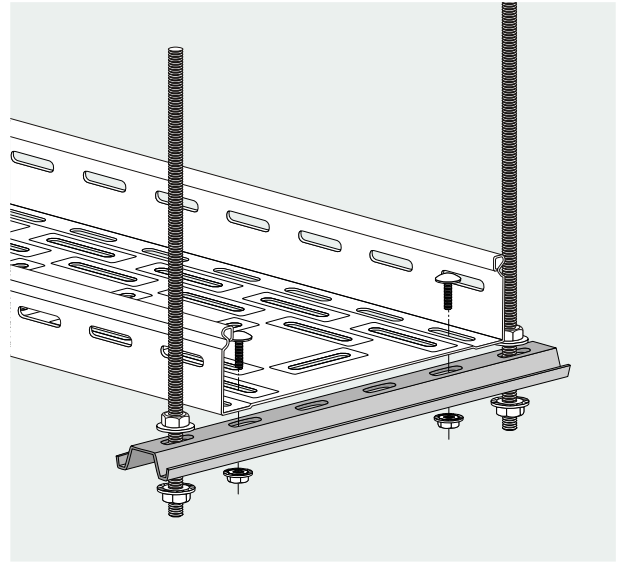
"Omega" profile support for trapeze suspension

Profil "Omega" pour suspension en trapèze



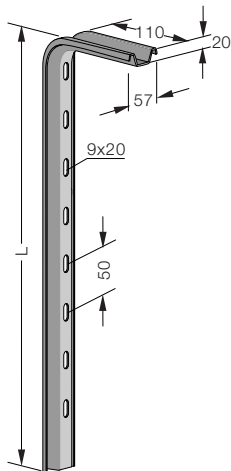
Reference Référence	Cable tray width Largeur chemin câbles	L	u pack
PO20S	200	300	10
PO30S	300	400	10
PO40S	400	500	10
PO50S	500	600	10
PO60S	600	700	10
PO20G	200	300	10
PO30G	300	400	10
PO40G	400	500	10
PO50G	500	600	10
PO60G	600	700	10

Use with 2 VS8Z3 hanging rods. | Utiliser tiges filetées VS8Z3



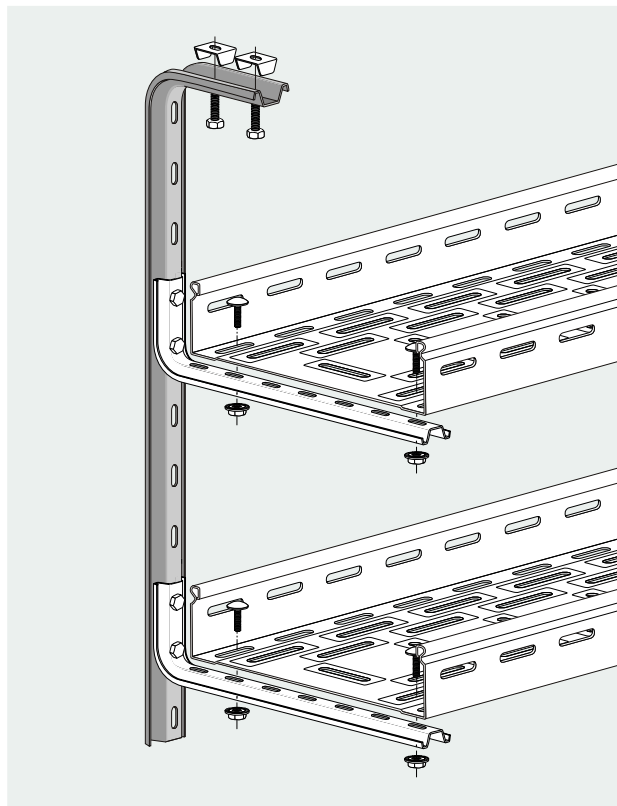
"Omega" hanging profile

Pendard "Omega"



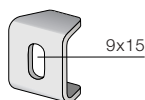
Reference Référence	L	u pack
PSO44S	460	5
PSO54S	560	5
PSO64S	660	5
PSO44G	460	5
PSO54G	560	5
PSO64G	660	5

For ceiling fixation, use TSOG shim. | Pour fixation au plafond, utiliser butoirs TSOG.



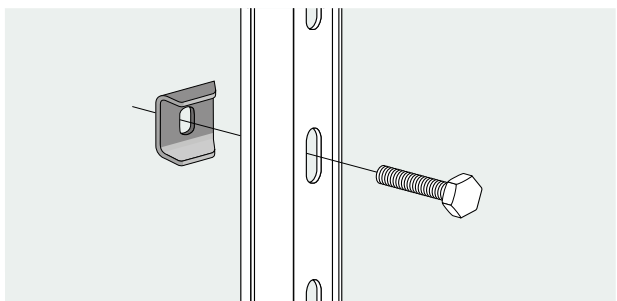
Shim for "Omega" profile

Butoir pour profil "Omega"



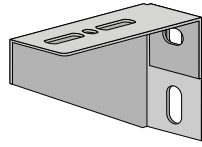
Reference Référence	u pack
TSOG	5

Recommended to be used on "Omega" supports and profiles for a better installation. | Recommandé pour être utilisé avec des supports, pendards, profils,... "Omega" pour une installation plus bonne.

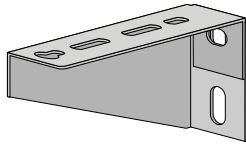


Supports
Supports

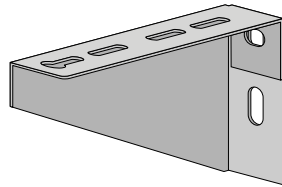
Support for wall or "C" profiles
Console pour mûr et profils "C"



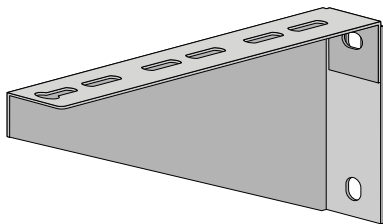
Reference Référence	Cable tray width Largeur chemin câbles	A	u pack
SHE10S	100	120	10



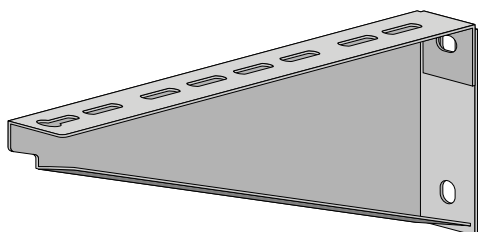
Reference Référence	Cable tray width Largeur chemin câbles	A	u pack
SHE15S	150	170	10



Reference Référence	Cable tray width Largeur chemin câbles	A	u pack
SHE20S	200	220	10



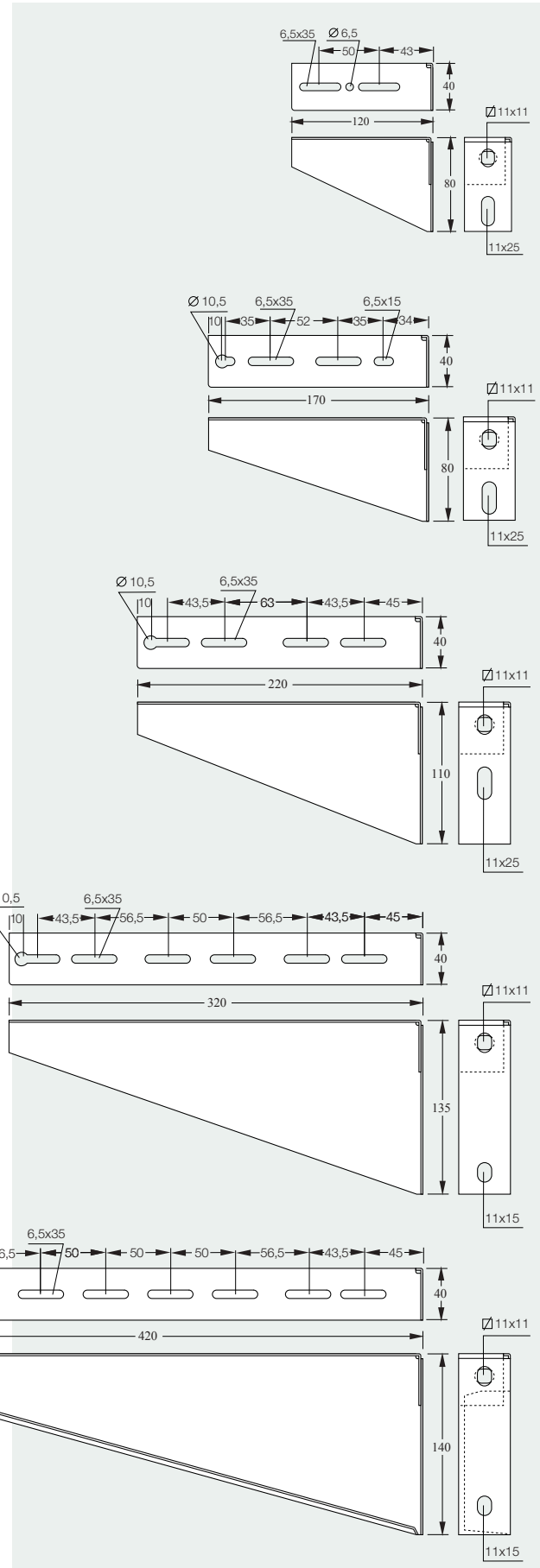
Reference Référence	Cable tray width Largeur chemin câbles	A	u pack
SHE30S	300	320	10

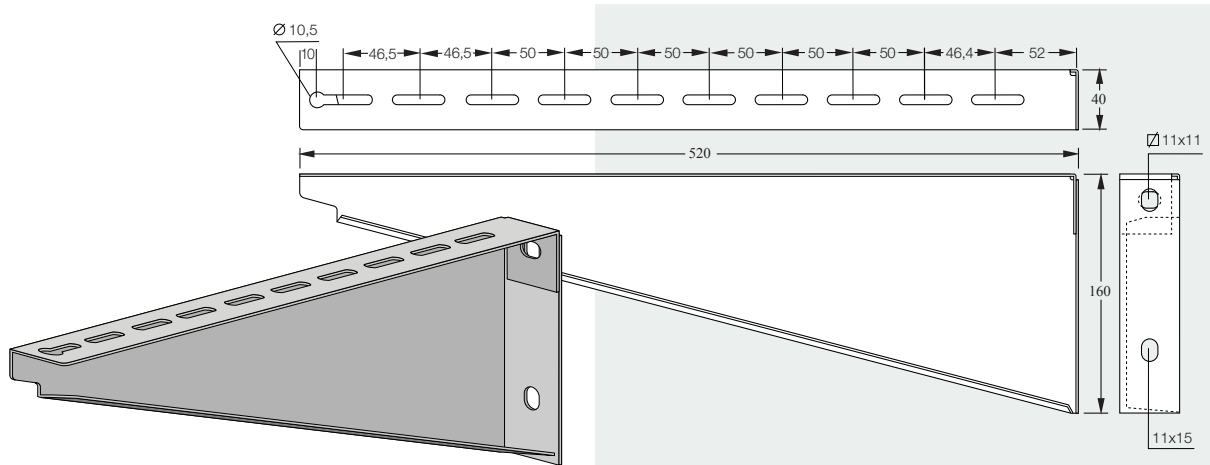


Reference Référence	Cable tray width Largeur chemin câbles	A	u pack
SHE40S	400	420	5

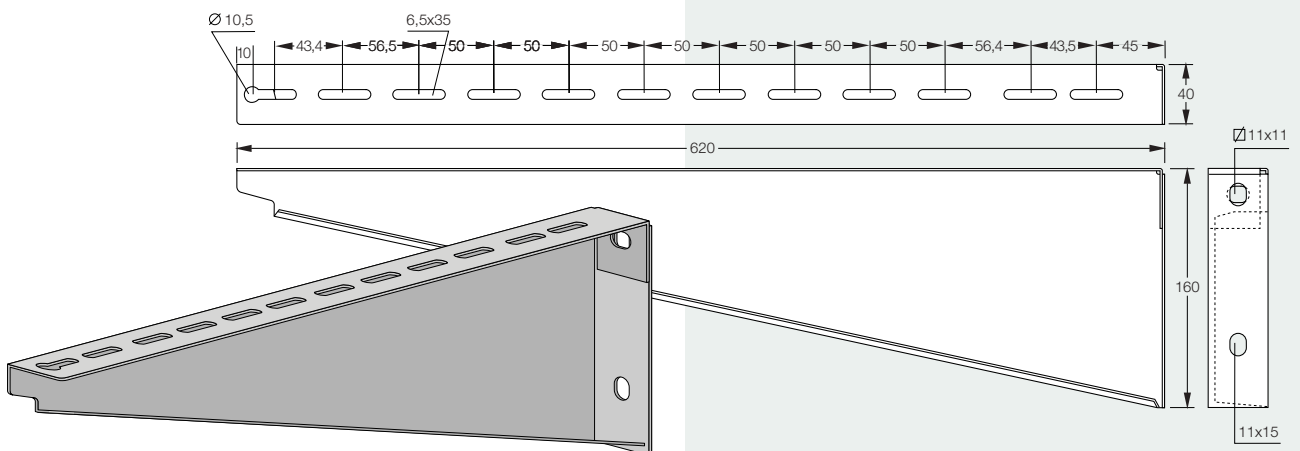
Coatings | Finitions:

S Sendzimir galvanizid | Galvanisé Sendzimir





Reference Référence	Cable tray width Largeur chemin câbles	A	u pack
SHE50S	500	520	5



Reference Référence	Cable tray width Largeur chemin câbles	A	u pack
SHE60S	600	620	5

For wall fixation, use suitable anchors.

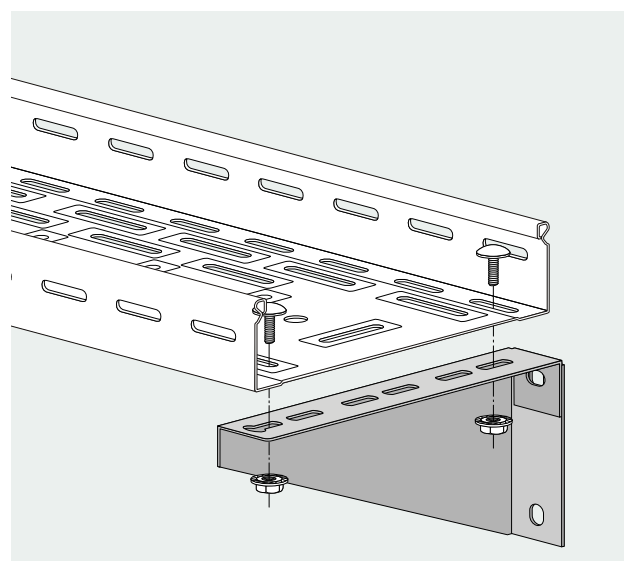
For fixation to "C" profiles, please refer to the corresponding profile caption.

Pour fixation au mûr, utiliser des chevilles appropriées.

Pour fixation à profil "C", veuillez voir les recommandations sur le profil correspondant.

Support load capacity Capacité de charge des supports

Reference Référence	Cable tray width Largeur chemin câbles	Load (N) Charge (N)
SHE10..	100	420
SHE15..	150	630
SHE20..	200	1000
SHE30..	300	1500
SHE40..	400	1900
SHE50..	500	2700
SHE60..	600	2800

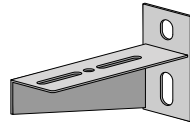


Supports
Supports

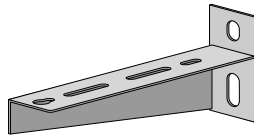
Compact support for wall or "C" profile
Console compacte pour mûr et profils "C"

Coatings | Finitions:

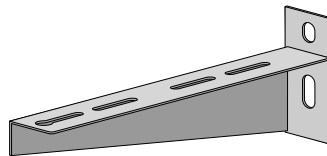
G Hot dip galvanized | Galvanisé à chaud



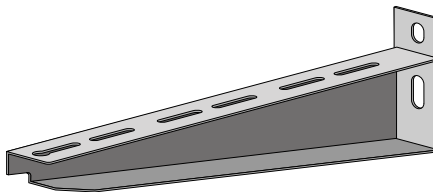
Reference Référence	Cable tray width Largeur chemin câbles	u pack
SEC10G	100	4



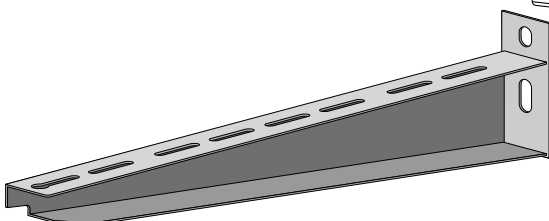
Reference Référence	Cable tray width Largeur chemin câbles	u pack
SEC15G	150	4



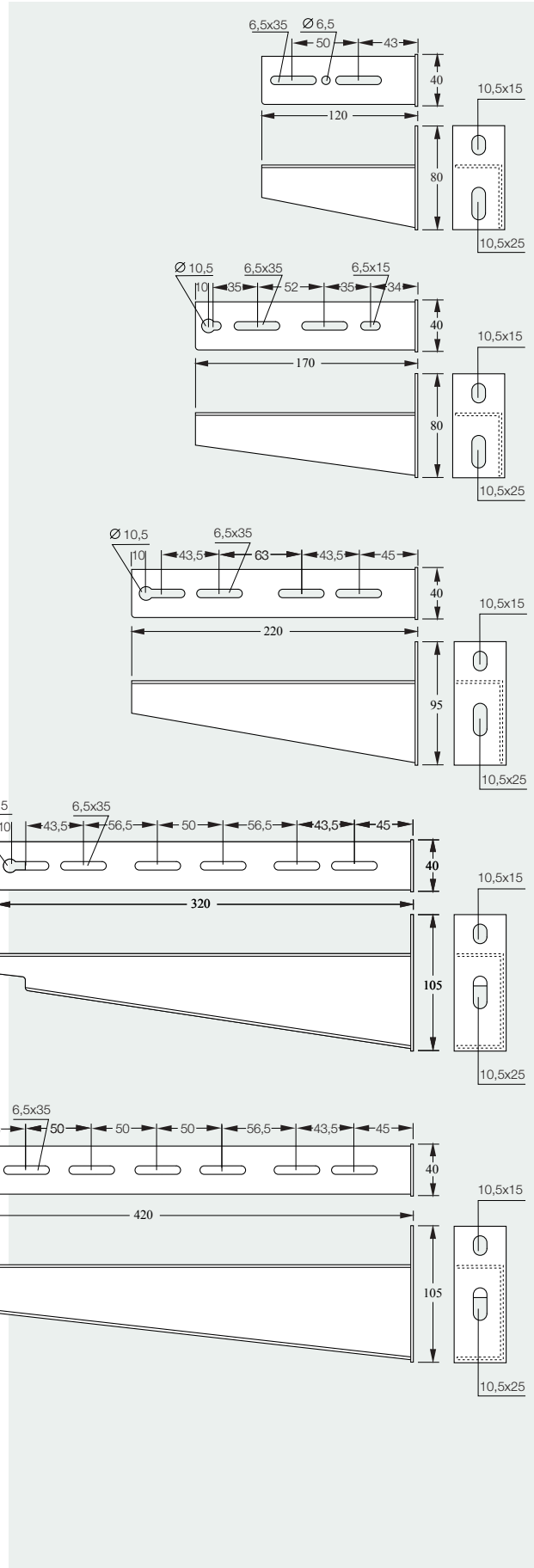
Reference Référence	Cable tray width Largeur chemin câbles	u pack
SEC20G	200	4

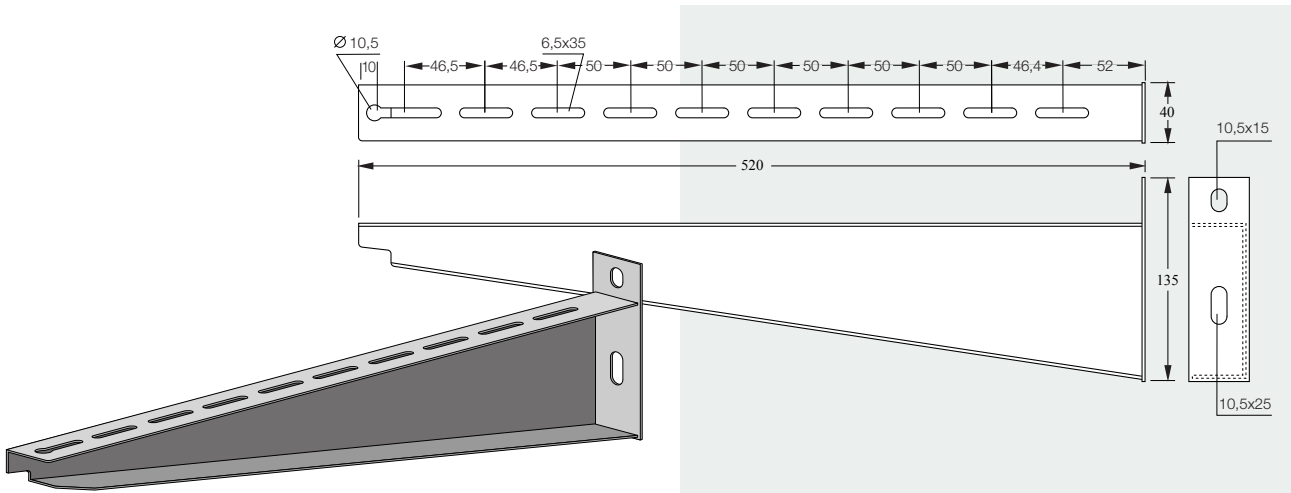


Reference Référence	Cable tray width Largeur chemin câbles	u pack
SEC30G	300	4

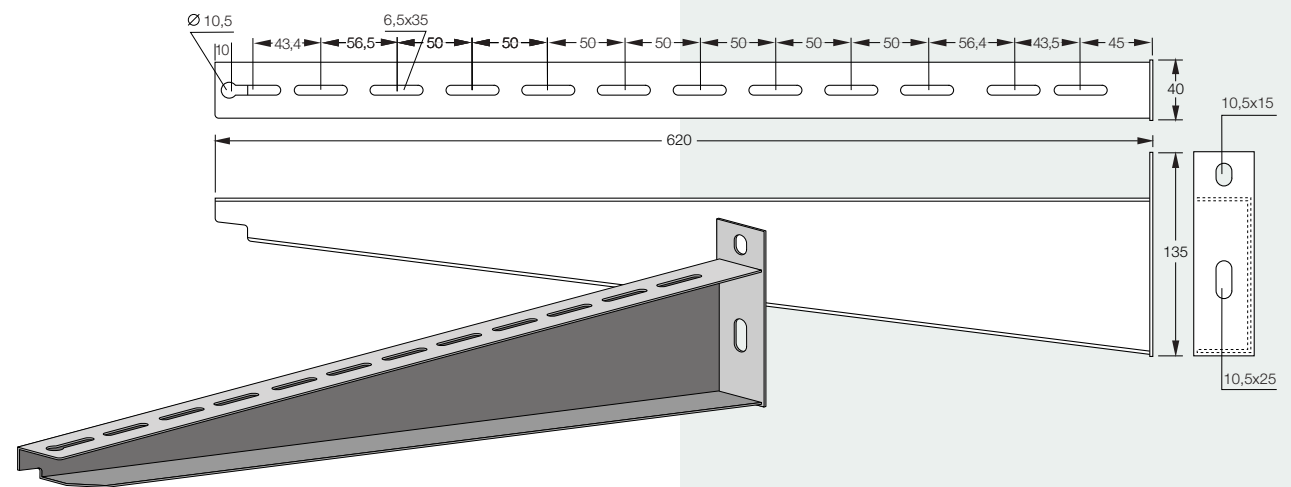


Reference Référence	Cable tray width Largeur chemin câbles	u pack
SEC40G	400	2





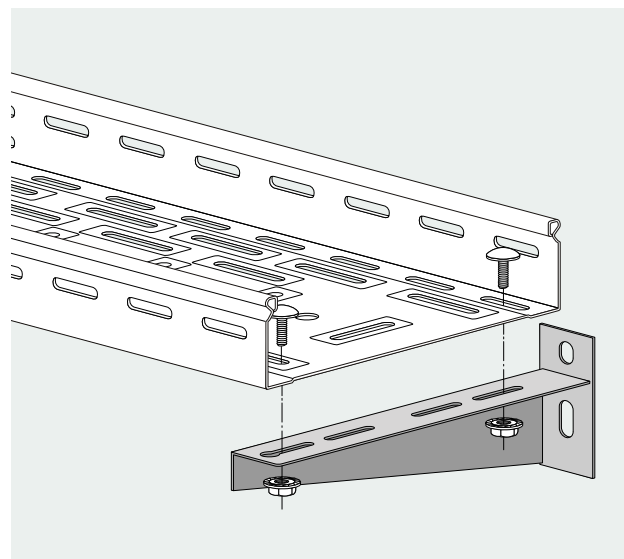
Reference Référence	Cable tray width Largeur chemin câbles	u pack
SEC50G	500	2



Reference Référence	Cable tray width Largeur chemin câbles	u pack
SEC60G	600	2

For wall fixation, use suitable anchors.
For fixation to "C" profiles, please refer to the corresponding profile caption.

*Pour fixation au mûr, utiliser des chevilles appropriées.
Pour fixation à profil "C", veuillez voir les recommandations sur le profil correspondant.*



Support load capacity Capacité de charge

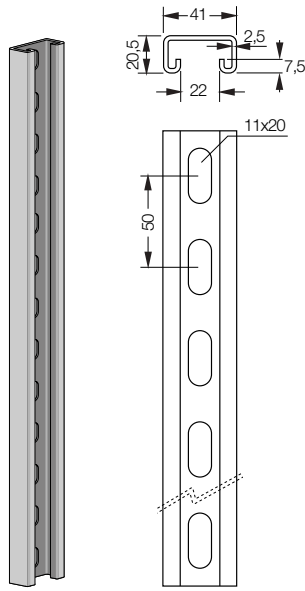
Reference Référence	Cable tray width Largeur chemin câbles	Load (N) Charge (N)
SEC10G	100	420
SEC15G	150	630
SEC20G	200	1400
SEC30G	300	1900
SEC40G	400	2400
SEC50G	500	2900
SEC60G	600	3000

All measurements in mm
Dimensiones en mm

Elements for supports
Éléments pour supports

"C21" profile (41 x 21 mm)
Profil "C21" (41 x 21 mm)

Length 3 m
Longueur 3 m

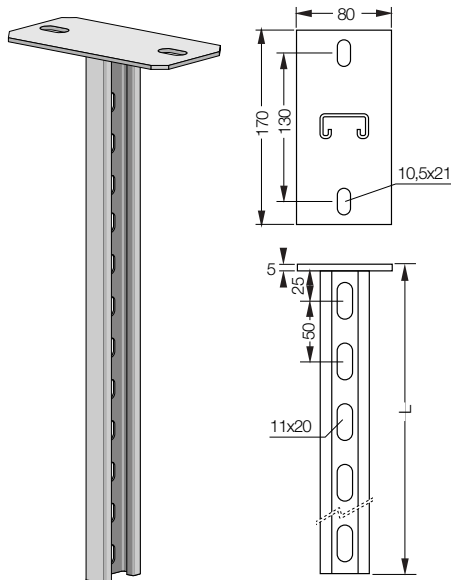


Reference Référence	u pack
PCS	12
PCG	12

When using SHE.. or SEC.. supports, fix them with 2 TE1020G bolts and 2 TG10G guided lock nuts.
When using SO.. supports, fix them with 2 TE835G bolts, 2 TG8G guided lock nuts and 2 TSOG shims.

*Pour utiliser avec consoles SHE.. ou SEC.., fixer avec 2 vis TE1020G et 2 écrous pour profil "C" TG10G.
Pour utiliser avec supports SO.., fixer avec 2 vis TE835G et 2 écrous pour profil "C" TG8G plus 2 butoirs TSOG*

"C21" profile with head plate
Pendard "C21"



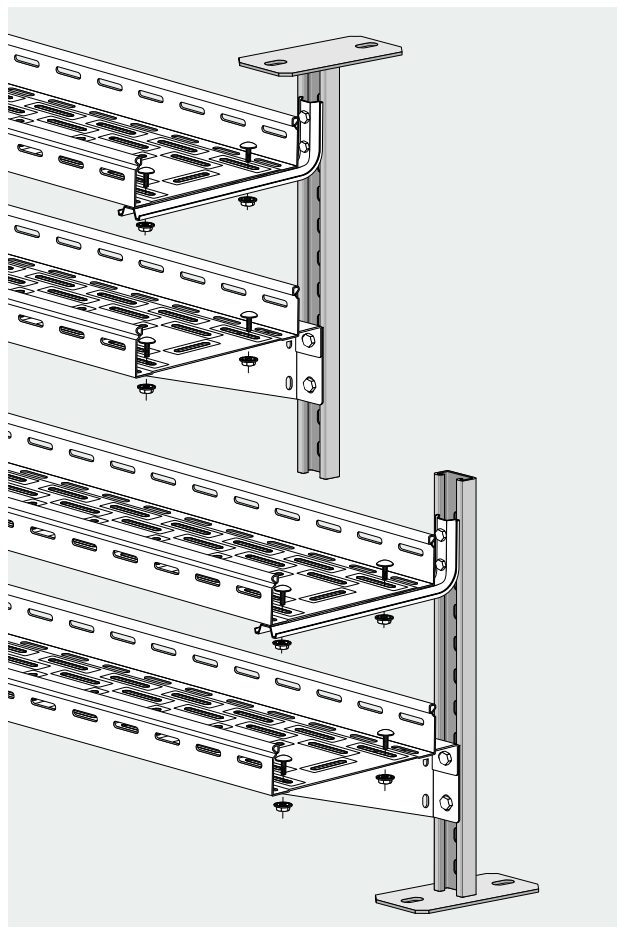
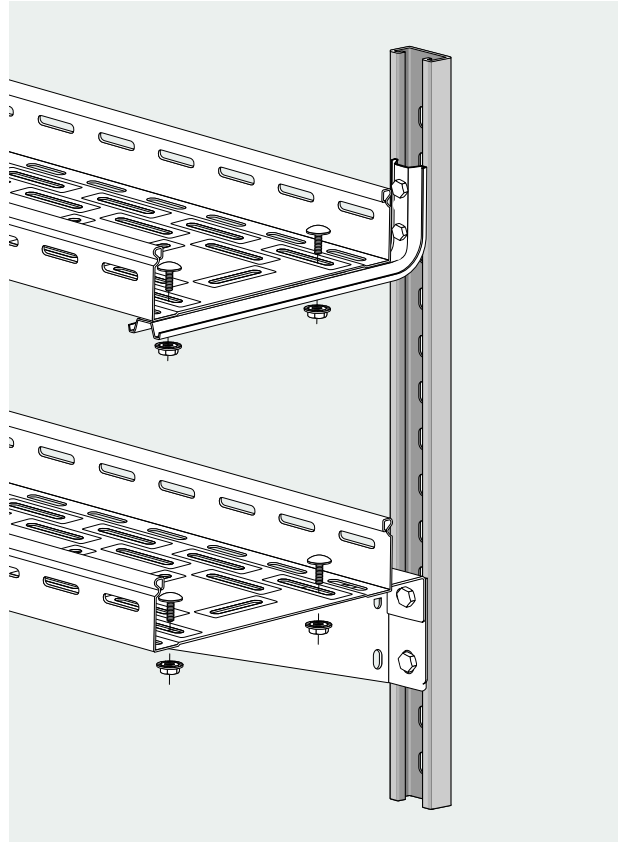
Reference Référence	L	u pack
PCB50G	500	1
PCB100G	1000	1

When using SHE.. or SEC.. supports, fix them with 2 TE1020G bolts and 2 TG10G guided lock nuts.
When using SO.. supports, fix them with 2 TE835G bolts, 2 TG8G guided lock nuts and 2 TSOG shims .

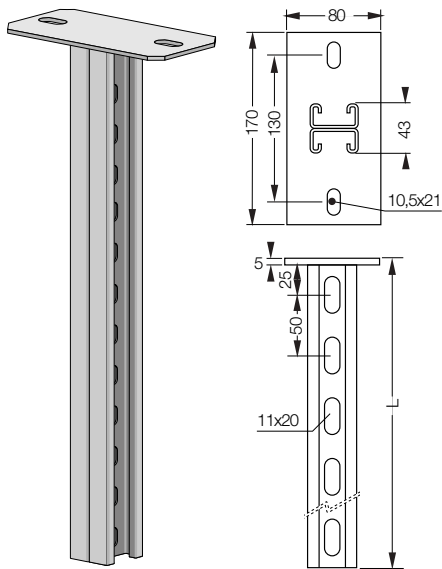
*Pour utiliser avec consoles SHE.. ou SEC.., fixer avec 2 vis TE1020G et 2 écrous pour profil "C" TG10G.
Pour utiliser avec supports SO.., fixer avec 2 vis TE835G et 2 écrous pour profil "C" TG8G plus 2 butoirs TSOG*

Coatings | Acabados:

S	Sendzimir galvanized Galvanisé Sendzimir
G	Hot dip galvanized Galvanisé à chaud



Double "C21" profile with head plate Pendant double "C21"



Reference Référence	L	u pack
PDCB50G	500	1
PDCB100G	1000	1

When using SHE.. or SEC.. supports only on one side, fix them with 2 TE1020G bolts and 2 TG10G guided lock nuts.

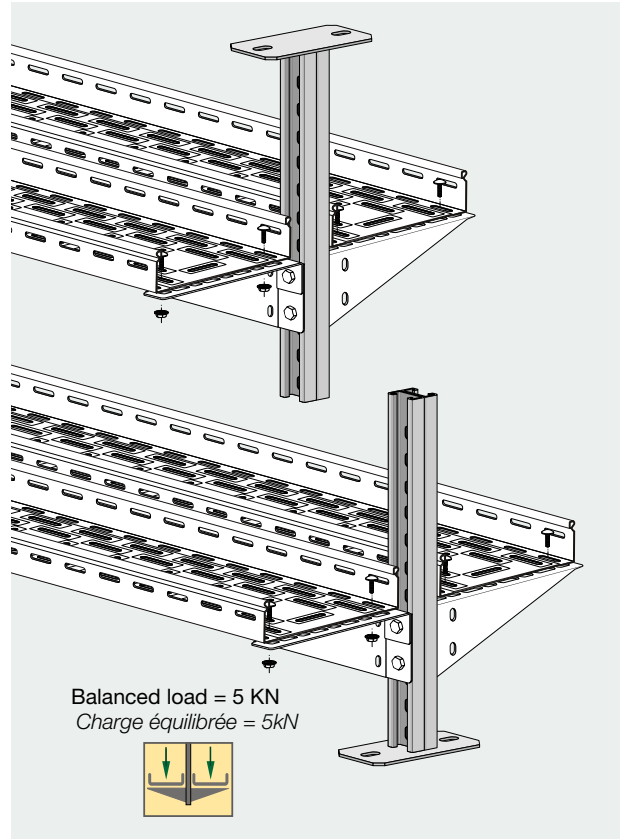
When using SHE.. or SEC.. supports with even loads on both sides, use 2 TE1070G bolts and 2 C6923.10G toothed lock nuts.

When using SO.. supports, fix them with 2 TE835G bolts, 2 TG8G guided lock nuts and 2 TSOG shims.

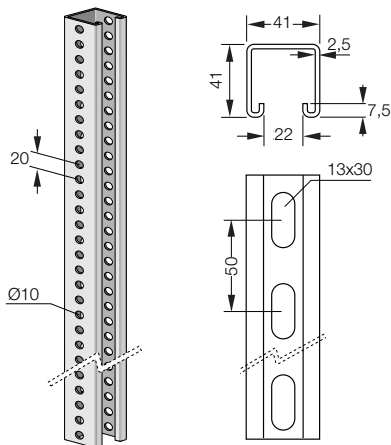
Pour utiliser avec consoles SHE.. ou SEC..., fixer avec 2 vis TE1020G et 2 écrous pour profil "C" TG10G.

Pour utiliser avec consoles SHE.. ou SEC.. avec charge équilibrée aux deux côtés, fixer avec 2 vis TE1070G et 2 écrous C6923.10G.

Pour utiliser avec supports SO.., fixer avec 2 vis TE835G et 2 écrous pour profil "C" TG8G plus 2 butoirs TSOG



"C41" Profile (41 x 41 mm) Profil "C41" (41 x 41 mm)



Reference Référence	Length Longueur	u pack
PRC50S	500	8
PRC100S	1000	8
PRCS	3000	12
PRCG	3000	12

When using SHE.. or SEC.. supports only on one side, fix them with 2 TE1020G bolts and 2 TG10G guided lock nuts.

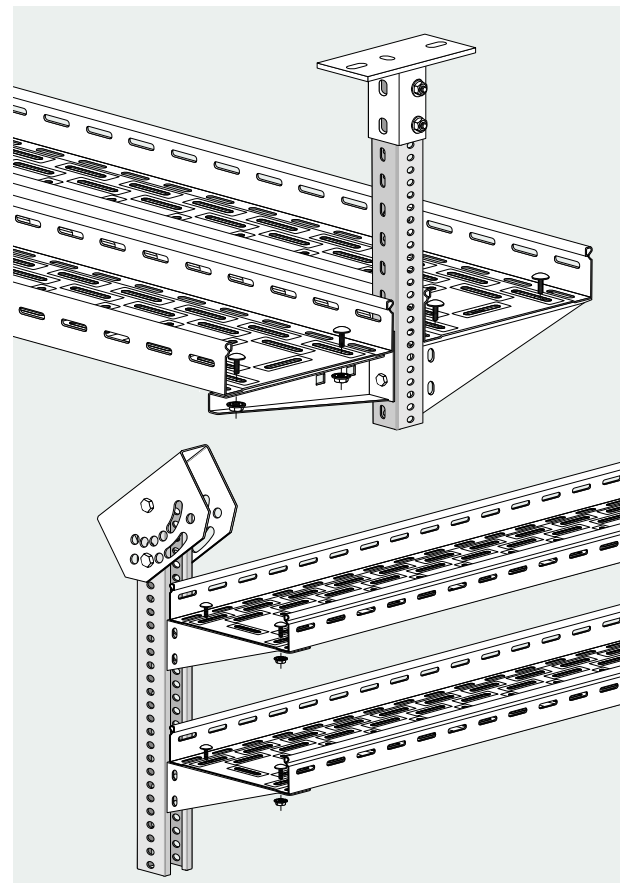
When using SHE.. or SEC.. supports with even loads on both sides, use 2 TE1070G bolts and 2 C6923.10G guided lock nuts.

When using SO.. supports, fix them with 2 TE835G bolts, 2 TG8G guided lock nuts and 2 TSOG shims.

Pour utiliser avec consoles SHE.. ou SEC..., fixer avec 2 vis TE1020G et 2 écrous pour profil "C" TG10G.

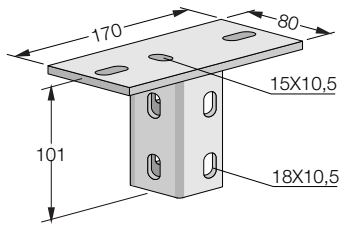
Pour utiliser avec consoles SHE.. ou SEC.. avec charge équilibrée aux deux côtés, fixer avec 2 vis TE1070G et 2 écrous C6923.10G.

Pour utiliser avec supports SO.., fixer avec 2 vis TE835G et 2 écrous pour profil "C" TG8G plus 2 butoirs TSOG



Elements for supports
Éléments de supportage

Straight head plate for "C" profiles
Plaque de tête pour profils "C"

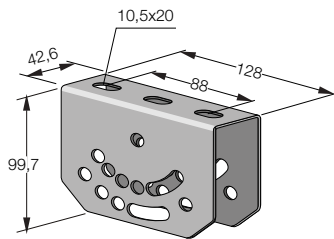


Reference Référence	u pack
CPCG	1

For applications with PC.. profile, use 2 TCA1025G bolts.
For applications with PRC.. Profile, use 2 TE1070G bolts with 2 C6923.10G lock nuts.
*Pour utiliser avec profils PC.., utiliser 2 vis avec écrou TCA1025G.
Pour utiliser avec profils PRC.., utiliser 2 vis TE1070G avec 2 écrous C6923.10G.*

Tiltable head plate for "C41" profile
Plaque de tête inclinable pour profils "C"

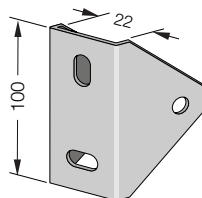
For vertical hanging with inclinations up to 60° in both directions.
Pour pendants verticaux avec des inclinations jusqu'à 60° dans les deux sens.



Reference Référence	u pack
CICS	1
CICG	1

(1) For predefined configurations with angles of 0°, 15°, 20°, 25°, 30°, 40°, 45° and 60° use 2 TE1070G bolts with C6923.10G toothed lock nuts.
(2) For configurations on mounting holes with angles from -2° to 60° use 1 TE1070G bolt with a C6923.10G lock nut as an axis, plus 2 TCA1020G bolts on the mounting holes (with the lock nuts facing outwards).
*(1) Pour des configurations prédefinies avec des angles de 0°, 15°, 20°, 25°, 30°, 40°, 45° et 60° utiliser 2 vis TE1070G avec 2 écrous C6923.10G.
(2) Pour des configurations sur les trous longs avec des angles de -2° jusqu'à 60°, utiliser 1 vis TE1070G avec 1 écrou C6923.10G comme un axe, plus 2 vis avec écrou TCA1020G sur les trous longs (avec les écrous vers l'extérieur).*

Joint for "C41" profile
Rotule pour profil "C41"

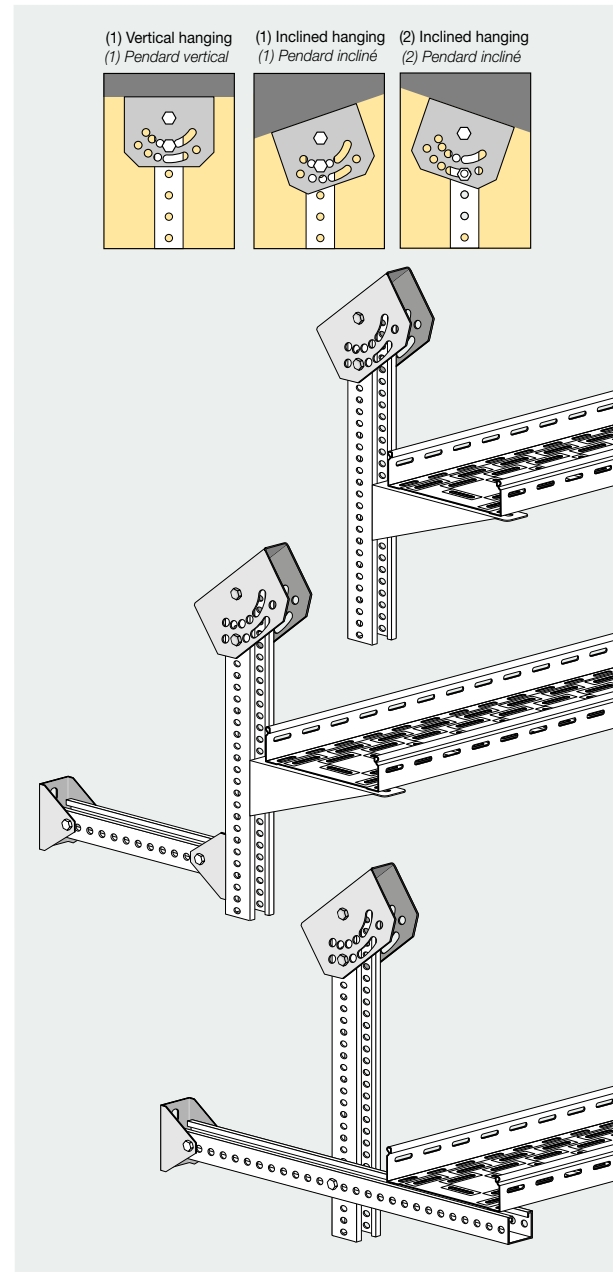
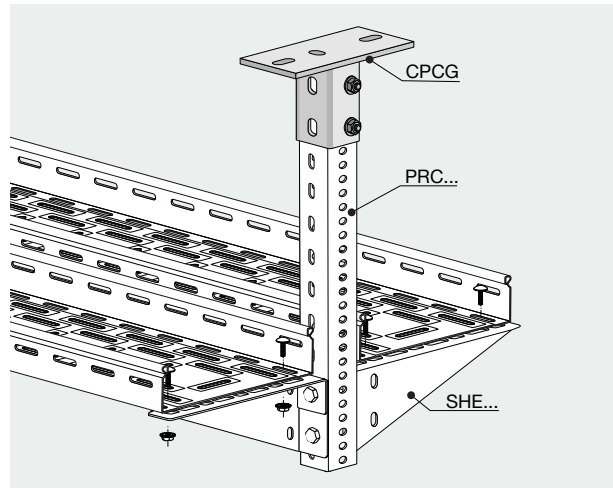


Reference Référence	u pack
ROPS	1
ROPG	1

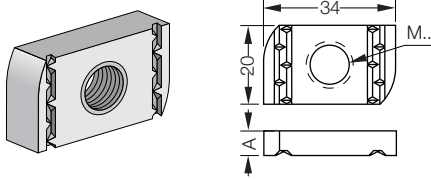
Use 1 TE1070G bolt with 1 C6923.10G lock nut to create configurations with PRC.. profiles
Utiliser 1 vis TE1070G avec 1 écrou C6923.10G pour créer des différentes configurations avec des profils "C41".

Coatings | Finitions:

S	Sendzimir galvanized Galvanisé Sendzimir
G	Hot dip galvanized Galvanisé à chaud



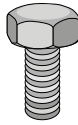
Guided locknut for "C" profiles Écrou pour des profils "C"



Reference Référence	Thread Filetage	u pack
TG8G	M8	50
TG10G	M10	50

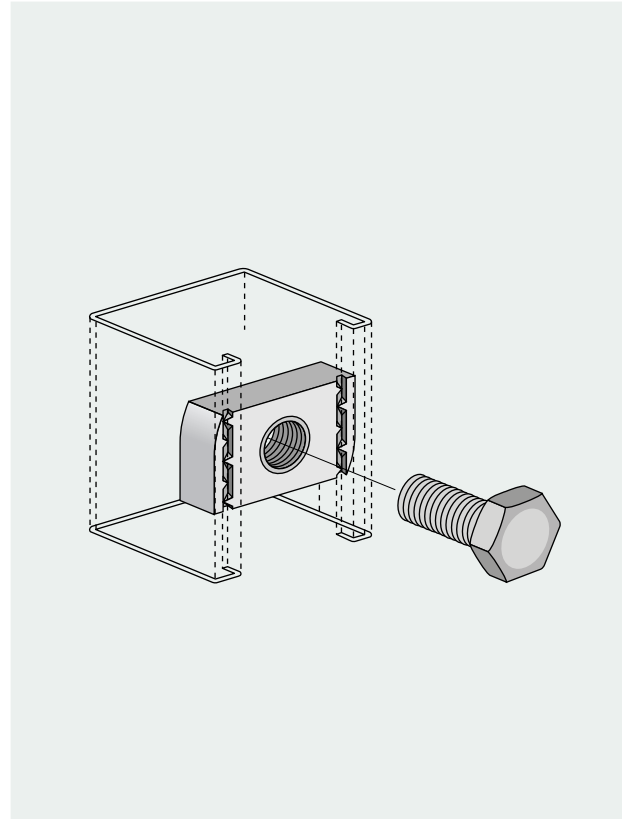
Use M8 for SO.. supports. Use M10 for SHE.., SSH.. and SEC.. supports.
Utiliser M8 pour consoles SO.. Utiliser M10 pour des consoles SHE.., SSH.. et SEC..

Bolt with hexagonal head Vis hexagonal



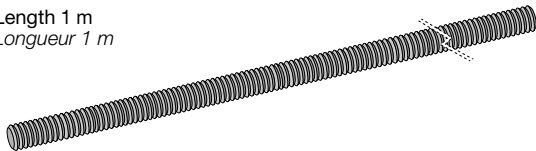
Reference Référence	Thread Filetage	u pack
TE835G	M8 x 35	50
TE1020G	M10 x 20	50
TE1070G	M10 x 70	50

Use M8 for SO.. supports. Use M10 for SHE.., SSH.. and SEC.. supports.
Utiliser M8 pour consoles SO.. Utiliser M10 pour des consoles SHE.., SSH.. et SEC..



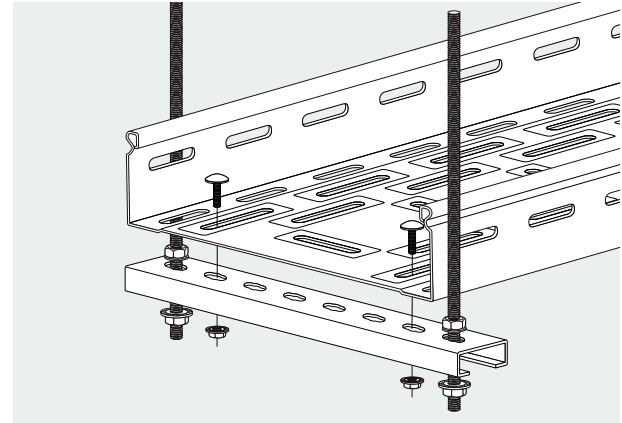
Threaded hanging rod Tige filetée

Length 1 m
Longueur 1 m

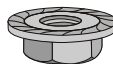


Reference Référence	Thread Filetage	u pack
VS8Z3	M8	10
VS10Z3	M10	10

Use with 2 C6923.8G/10G toothed lock nuts.
Utiliser avec 2 écrous C6923.8/10G.



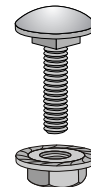
Toothed locknut Écrou avec rondelle éventail



Reference Référence	Thread Filetage	u pack
C6923.8G	M8	50
C6923.10G	M10	50

Use M8 for SO.. supports. Use M10 for SHE.., SSH.. and SEC.. supports.
Utiliser M8 pour consoles SO.. Utiliser M10 pour des consoles SHE.., SSH.. et SEC..

Bolts with toothed locknuts Vis et écrou avec rondelle éventail

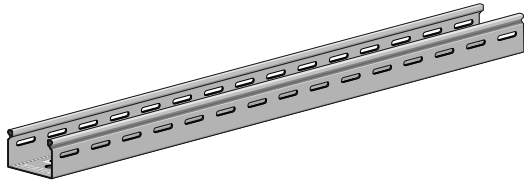


Reference Referencia	Thread Filetage	u pack
TCA612Z3	M6 x 12	50
TCA620Z3	M6 x 20	50
TCA612G	M6 x 12	50
TCA620G	M6 x 20	50
TCA820G	M8 x 25	50
TCA1020G	M10 x 20	50

Cable trays for illumination and complements
Chemins de câbles pour illumination et compléments

Perforated cable tray
Chemin de câbles perforé

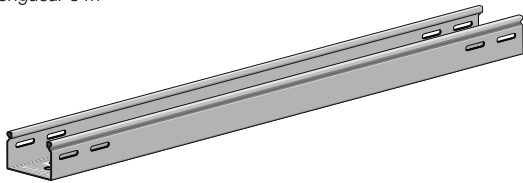
Length 3 m
 Longueur 3 m



Reference Référence	u pack
P0506S	24

Solid bottom cable tray
Chemin de câbles non-perforé

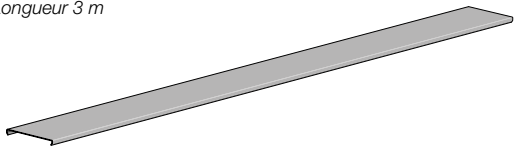
Length 3 m
 Longueur 3 m



Reference Référence	u pack
C0506S	24

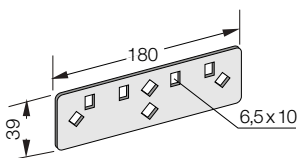
Cable tray cover
Couvercle pour chemin de câbles

Length 3 m
 Longueur 3 m



Reference Référence	u pack
TB06S	24

Side coupler
Éclisse latérale

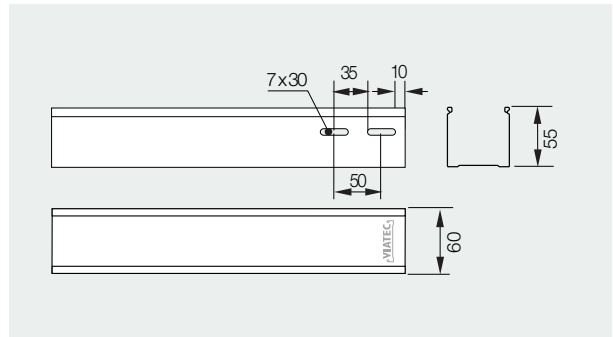
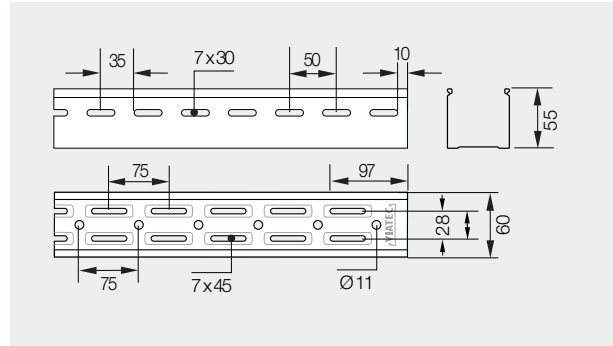


Reference Référence	u pack
ULC05S	10

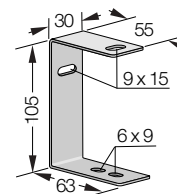
Use TCA612Z3 bolts with toothed locknuts.
 Utiliser avec des vis avec écrou TCA612Z3.

Coatings | Finitions:

S Sendzimir galvanized | Galvanisé Sendzimir

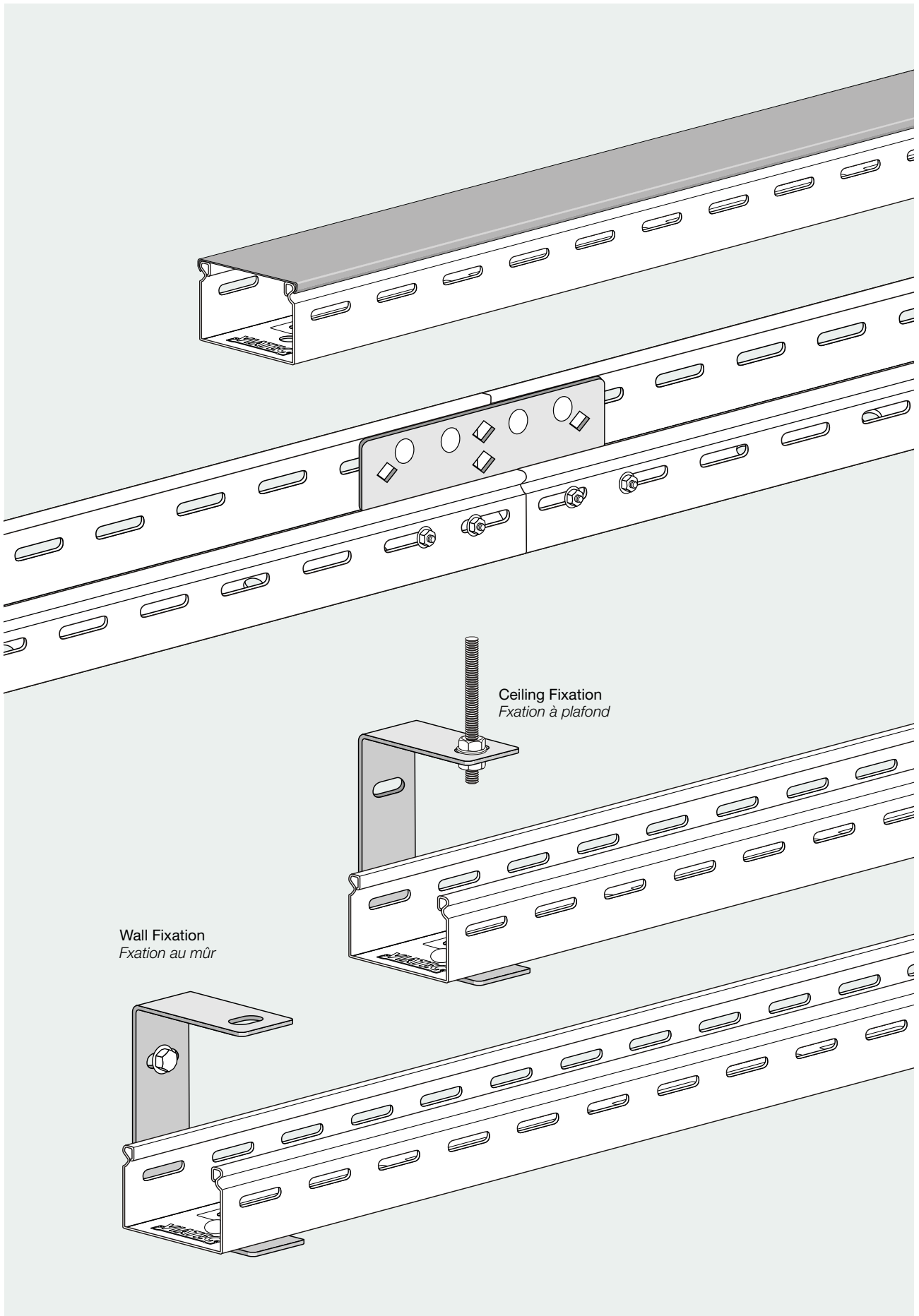


Multipurpose support
Support multifonction



Reference Référence	u pack
SNCS	10

For wall fixation or ceiling fixation use 1 VS8.. suspension rod with 2 C6923.8.. lock nuts.
 Pour fixation au mûr ou à plafond, utiliser 1 tige filetée VS8.. avec 2 écrous C6923.8..

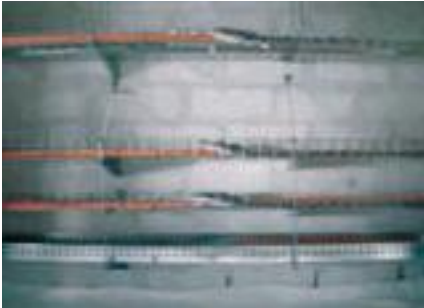


Ceiling Fixation
Fxation à plafond

Wall Fixation
Fxation au mûr



Fire resistance: cable trays
Résistance au feu: chemins de câbles



INTERFLEX, S.L. presents its integral solution on cable management for installations that need to resist the effects of a prolonged exposure to fire. Its MULTIVIA range, including its wire-mesh VIAFIL cable tray system and its VIATEC sheet steel cable tray system, have been subject to the most demanding tests to ensure its correct behaviour in case of fire.

INTERFLEX, S.L. présente sa solution intégrale pour la conduction des câbles électriques dans des installations devant supporter les effets d'une exposition prolongée au feu. Sa gamme MULTIVIA, incluant à la fois le système de chemin de câbles en fil VIAFIL comme le chemin câbles en tôle VIATEC, a été soumis aux tests les plus rigoureux afin d'assurer un comportement correct en cas d'incendie.

Introduction

The different safety elements to be found in an installation minimize the effects produced by an incident, preventing higher damages. This is specially important in premises intended for public use where there can be a high number of people, as could be shopping centres, cinemas, theatres, multi-story buildings, hotels, hospitals or closed car-parks, amongst other.

On of the most severe accidents that can occur in this type of installations because of its destructive power are fires. These can cause devastating effects if the safety systems are not adequate, and this is where the electrical cables and its protection and management systems, as for example cable trays, have a key role.

Introduction

Les diverses fonctions de sécurité présentes dans une installation minimisent les effets produits par un incident, en évitant d'autres dommages. Ceci est particulièrement important dans les locaux d'usage public où il peut y avoir un grand nombre de personnes, par exemple des centres commerciaux, des cinémas, des théâtres, des immeubles à plusieurs étages, des hôtels, des hôpitaux ou un parking souterrain, entre autres.

Un des accidents les plus graves pouvant se produire dans ce type d'installations à cause de son pouvoir destructeur sont les incendies. Ceux-ci peuvent avoir des effets dévastateurs si on ne dispose pas de systèmes de sécurité appropriés. En ce sens, les câblages électriques et leurs systèmes de protection et de conduction, entre autres les chemins de câbles, deviennent particulièrement

Minimizing the fire hazard

The electrical and telecommunications installations must keep the risk under control and assure the operating capacity of the following systems without short circuits or current interruptions on the most critical phases of the fire:

**PHASE 1:
Evacuation
During the 30 minutes after
the fire started**

- Emergency lighting
- Fire detection devices
- Alarm and/or warning communications (PA systems)
- Smoke extractors

Minimiser le risque d'incendie

L'ensemble des installations électriques et de télécommunications doivent maintenir la situation de risque contrôlé et assurer le fonctionnement continu et sans court-circuits des suivants systèmes au cours des deux phases les plus importantes d'un incendie :

**PHASE 1:
Évacuation
Pendant les 30 minutes après
le début de l'incendie**

- Éclairage d'urgence
- Détection incendie
- Alarme et/o avertissement (mégaphone)
- Extraction de fumée





**PHASE 2:
Fire extinguishing
During the 90 minutes after
the fire started**

- Water pumps
- Fire detection devices
- Smoke extractors
- Fire-fighter lifts and other critical lifts, as for example the ones for hospital tables.

Therefore, the objective is to keep all systems operative for as long as 90 minutes.

To ensure that both VIAFIL and VIATEC cable tray systems comply with this requirement, INTERFLEX has carried out tests on an homologated and independent laboratory according to the German **DIN 4102-12** standard (**Fire resistance of electric cable systems required to maintain circuit integrity - Requirements and testing**).

**PHASE 2:
Extincion
Pendant les 90 minutes après
le début de l'incendie**

- Installations pour le pompage de l'eau
- Détection incendie
- Extraction de fumée
- Ascenseurs pour les pompiers et les autres ascenseurs critiques tels que des civières dans les hôpitaux..

Donc, le but est de garder tous les systèmes en fonctionnement pendant 90 minutes.

Pour assurer que ses systèmes de conduction de câbles VIAFIL et VIATEC sont conformes avec cette exigence, INTERFLEX a réalisé un test dans un laboratoire indépendant homologué en conformité avec la norme allemande DIN 4102-12 (Résistance au feu des systèmes de câbles de puissance pour maintenir l'intégrité du circuit-exigences et test).



**Why choose the
DIN4102-12 standard?**

Even though the MULTIVIA range complies with the **IEC 61537** standard (**Cable management-Cable tray systems and cable ladder systems**) and this already includes a section for fire hazard, the requirements included in it are considered insufficient to guarantee the integrity of the safety systems. On the other hand, the **DIN 4102-12** standard reproduces a more realistic situation testing the whole assembly, the cables that need to maintain the energy and signal supply plus the cable management systems. This is the reason why the **DIN 4102-12** standard has become the reference norm to essay the fire behaviour of the cable tray systems.

The result is successful if there are no short circuits or cuts on the current transmitted by the cable. There are several classifications depending on the number of minutes that continuity is preserved:

Time	Classification
30 minutes	E30
60 minutes	E60
90 minutes	E90

The VIAFIL and VIATEC tray systems, as well as the cables installed, have obtained the **E90** classification, complying with the target of maintaining the systems operative for over 90 minutes.

**Pourquoi la norme
DIN 4102-12?**

Bien que la gamme MULTIVIA soit conforme avec la norme **CEI 61537** (**Systèmes de câblage - Systèmes de chemin de câbles et systèmes d'échelle à câbles**) et celui-ci contient déjà une section relative aux risques d'incendie, les exigences incluses dans cette dernière, sont considérées comme insuffisantes pour assurer l'intégrité des systèmes qui contribuent à la sécurité.

En revanche, la norme **DIN 4102-12** permet de reproduire une situation plus réaliste, en testant l'ensemble constitué par le système de conduction de câbles et le câble devant assurer et maintenir la livraison d'énergie et le signal des différents systèmes. Par conséquent, la norme **DIN 4102-12** est devenue la norme de référence pour tester le comportement en cas d'incendie des systèmes de conduction de câbles.

Le résultat est satisfaisant si aucun court-circuit n'a lieu et aucune interruption dans l'intensité transmise par le câble se produit. Selon le nombre de minutes pendant lesquels on obtient une continuité, il existe diverses classifications:

Temps	Classification
30 minutes	E30
60 minutes	E60
90 minutes	E90

Les systèmes de chemins VIAFIL et VIATEC conjointement avec les câbles testés ont obtenu la classification **E90**, ce qui contribue à atteindre l'objectif de maintenir tous les systèmes opérationnels pendant 90 minutes.



Additional considerations

Due to the high temperatures achieved on the test furnace (up to 1000 °C), the cable trays suffer a certain deformation. This is not important as far as the trays keep their supporting capacity during the established time, as this means it preserves its function and doesn't represent a problem for the installation.

It's important to mention that the standard imposes some limitations:

- The tray widths are limited to 400 mm.
- The distance between supports should not exceed 1,2 m.
- The maximum load of cables must be 10 kg/m for all tray sizes.
- The distance between two superposed tray lengths should not be lower than 250 mm.
- The cables are limited to a voltage of 1kV and must have E90 homologation.
- The minimum distance between a cable and the tray side is 30 mm.
- The anchors and fixations must be fireproof.
- The surfaces where the different elements are anchored or fixed must be fireproof.
- If the horizontal test is successful, this means that it's possible to validate installations with the tray inclined or in a vertical position. In this case, it's necessary to fix the cable at least every 3,5 m.

It is important to note that, for this standard, the whole system tested (trays plus cables) will get the most restrictive classification obtained during the essay. For example, if there was a short circuit on the cable between the 30 and 60 minutes of test, the whole system would be E30 even if the cable tray system could maintain its integrity past the 60 minutes.

Considération supplémentaires

En raison des températures élevées rencontrées dans le four d'essai (jusqu'à 1000 ° C), les chemins subissent une certaine déformation. Cela n'a pas d'importance s'ils conservent leur capacité de charge au cours de la durée définie, parce que cela signifie qu'ils continuent à être effectifs et donc, cela ne suppose aucun problème pour l'installation.

Il est important d'indiquer que la norme impose une série de limitations :

- *La largeur maximum des chemins est de 400 mm.*
- *La distance entre les supports ne devrait pas excéder les 1,2 m.*
- *La charge maximale des câbles est de 10 kg/m dans toutes les mesures de chemin.*
- *La distance entre les sections de chemin qui s'étendent au-dessus de l'autre doit être de 250 mm.*
- *Les câbles installés doivent avoir une tension nominale de 1 kV maximum et être homologués E90.*
- *La distance minimale entre un câble et l'aile du chemin doit être d'au moins 30 mm.*
- *Les systèmes d'ancrage et de fixation doivent être ignifuges.*
- *Les surfaces où les différents éléments sont fixés doivent être ignifuges.*
- *Le test satisfaisant réalisé en horizontal valide également les montages de chemin inclinés ou en vertical. Dans ce cas, la seule considération est de fixer les câbles qui se déplacent sur le chemin le chemin chaque 3,5 m au maximum*

A noter également que, en vertu de cette norme, l'ensemble formé par le système de chemins plus les câbles obtiendra la classification la plus restrictive résultant du test. Par exemple, si une erreur doit se produire dans le câble entre 30 et 60 minutes de test, l'ensemble serait considéré E30 bien que l'intégrité du système de conduction de câbles pourrait dépasser les 60 minutes.

Advantages of the MULTIVIA cable trays

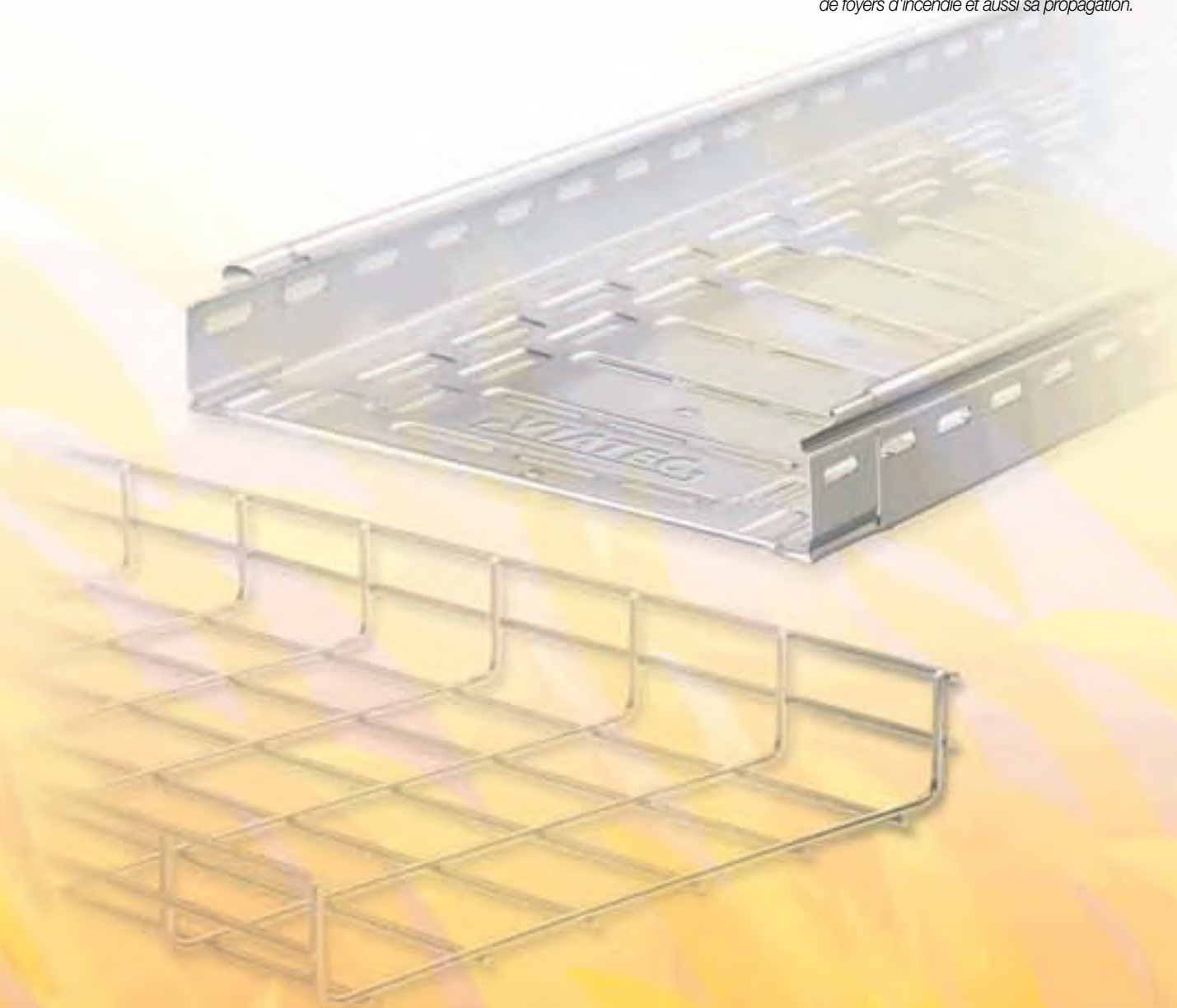
One of the main advantages of the metal cable trays, which include both VIAFIL and VIATEC systems, is that they avoid the following added hazards in the event of a fire:

- **There is no smoke emission**, and therefore there is no risk of fume inhalation for people.
- **They have no combustible components**, and this prevents the generation of fire outbreaks and also its propagation.

Avantages de chemins de câbles MULTIVIA

Un des principaux avantages des systèmes de chemins de câbles, lesquels incluent les chemins VIAFIL et VIATEC, est qu'ils évitent les risques suivants ajoutés en cas d'incendie:

- **Aucune émission de fumée** et donc aucun risque d'inhalation de gaz des personnes.
Ils empêchent aussi la formation de fumée dense qui pourrait rendre difficiles les procédures d'évacuation et d'extinction.
- **Aucun composants combustibles** dans leur fabrication, ce qui évite la génération de foyers d'incendie et aussi sa propagation.



Products with E90 homologation
Produits avec homologation E90

- **VIAFIL** trays:
sides 60mm and 110mm,
maximum width 400mm



- Chemins de câbles **VIAFIL**
ailes 60mm et 110mm
largeur maximale 400mm

- **VIATEC** perforated trays:
sides 60mm and 110mm,
maximum width 400mm



- Chemins de câbles **VIATEC**
ailes 60mm et 110mm
largeur maximale 400mm

- **MULTIVIA** accessories



- Accessoires **MULTIVIA**

In the following pages you'll find some installation examples with products that have been homologated E90. For this type of assemblies, the following points must be borne in mind:

- The installations need to have a closed structure
- For a given tray width, the selected support must have the immediately superior size; for example, a 200 mm width tray (R0620G) must use a 300 mm support (SEC30G).
- In some cases there are several references inside a same group (number). You need to choose one of them and use the same product reference for the whole installation.
- When in doubt about the installation needs, please check the product description on the corresponding page.
- The quantities indicated (units or meters) are the recommended ones, but they can be different to adapt the assembly to the installation needs as long as the assembly complies with the E90 considerations indicated in this catalogue.

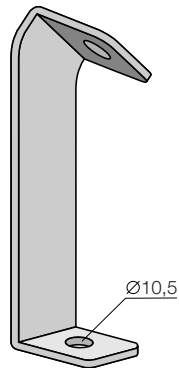
If you want to make a different assembly with the ones indicated on the examples, please contact with our Technical Assistance service at asist.tecnica@interflex.es

Sur les pages suivantes on présente quelques exemples d'installation E90. Pour des installations de ce type, on doit considérer les points suivantes:

- Les installations doivent avoir une structure fermée.
- Pour une largeur de chemin de câbles donné, on doit sélectionner le support immédiatement supérieur; par exemple, un chemin de câbles de largeur 200mm (R0620G) doit utiliser un support de 300mm (SEC30G).
- Dans certains cas, c'est possible de sélectionner de plusieurs solutions pour une même installation. Choisir une et utiliser la même sur toute l'installation.
- En cas de doute sur la configuration d'installation, consulter la description des produits sur la page correspondante du catalogue.
- Les quantités indiquées (unités ou mètres) sont celles recommandées, mais elles peuvent être légèrement modifiées pour s'adapter aux besoins de l'installation en tant qu'elles complissent avec les installations E90 indiquées sur ce catalogue.

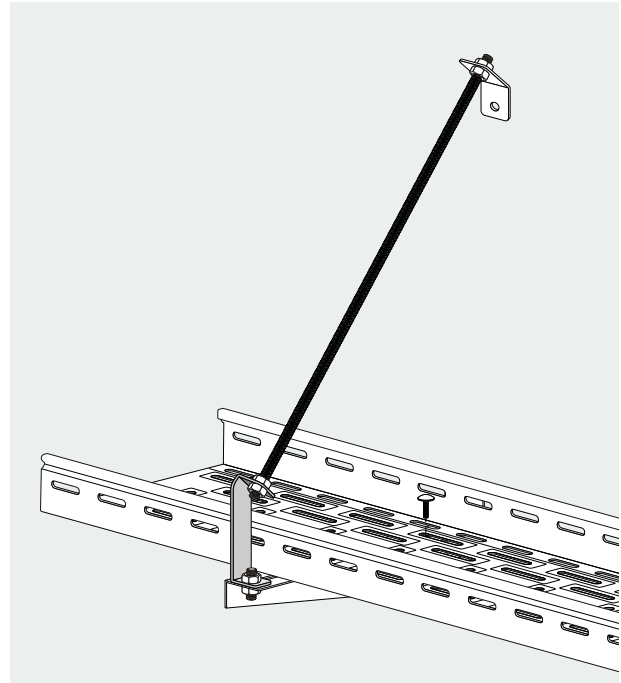
Si on veut réaliser un montage différent de ceux indiqués sur nos exemples, veuillez s'il vous plaît contacter avec notre service d'Assistance Technique sur asist.tecnica@interflex.es

Extended rod support Accéssoire tige filetée étendue

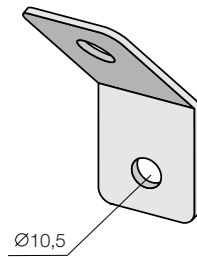


Reference Référence	Weight/Poids kg/u	u pack
SVES	0,01	10
SVEG	0,02	10

For fixation to support, use 1 TE1020.. bolt plus 1 C6923.10.. lock nut bolt (1 floor) or 1 VS10.. rod plus 2 C6923.10.. lock nuts (2 floors).
To close the structure, use 1 VS10.. rod and 2 C6923.10.. lock nuts
Pour fixation à console, utiliser 1 vis TE1020.. avec 1 écrou C6923.10.. (1 étage) ou 1 tige filetée VS10.. avec 2 écrous C6923.10.. (2 étages)
Pour fermer l'estructure, utiliser 1 tige filetée VS10.. avec 2 écrous C6923.10..

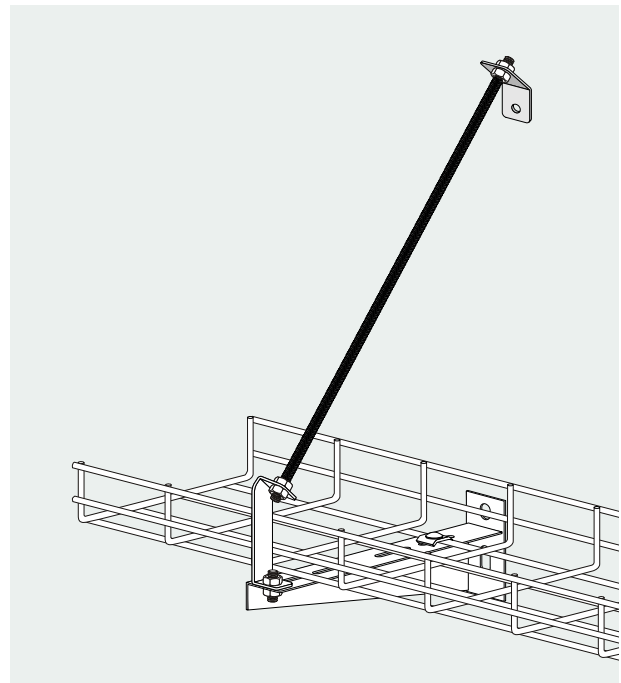


Standard rod support Accéssoire tige filetée standard



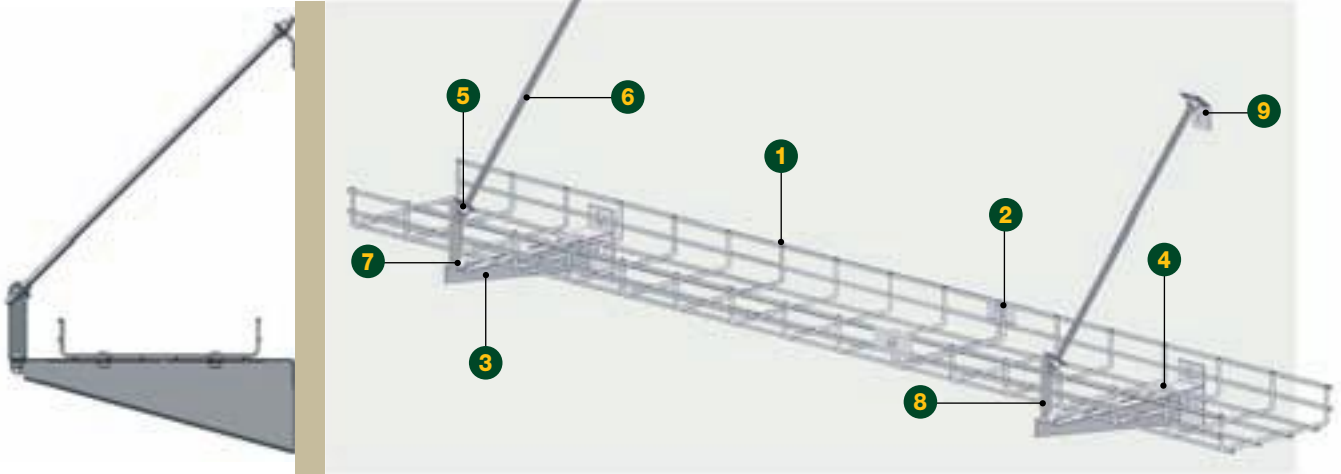
Reference Référence	Weight/Poids kg/u	u pack
SVNS	0,01	10
SVNG	0,01	10

To close the structure, use 1 VS10.. rod and 2 C6923.10.. lock nuts
Pour fermer l'estructure, utiliser 1 tige filetée VS10.. avec 2 écrous C6923.10..





Wall
Au mûr

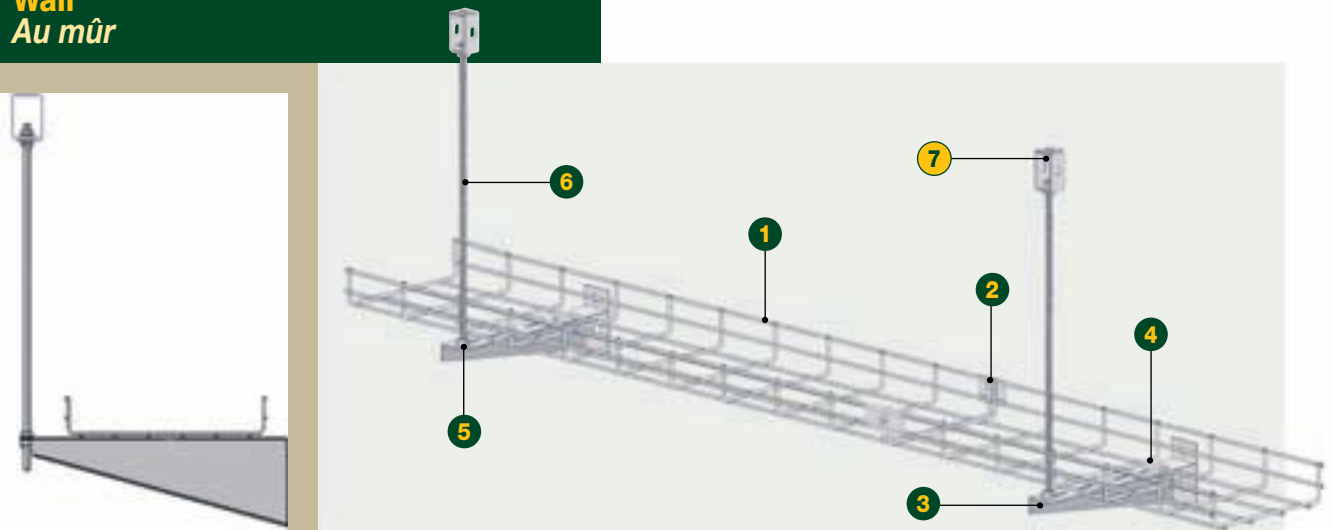


Description Description	Reference Référence	Units/Meters Unités/mètres		Page Page
		1 floor 1 étage	2 floors 2 étages	
1 Tray Chemin de câbles	R06..	1,2	2,4	15
	R10	1,2	2,4	16
2 Standard couplers Éclisses standard	ULR06..	2	4	18
	UUR..	*	*	18
INSTA-FIX couplers Éclisses INSTA-FIX	URL..	2	4	19
	URB..	*	*	20
3 Supports Supports	SO..	1	2	34
	SHE..	1	2	36
	SEC..	1	2	40
4 Clamp Bride	FSR..	2	4	20
5 Lock nut Écrou	C6923.10..	5	8	45
6 Threaded rod Tige filetée	VS10..	1	1+0,2	45
7 Bolt Vis	TE1020..	1	5	45
8 Extended rod support Accessoire tige filetée étendue	SVE	1	-	93
9 Standard rod support Accessoire tige filetée standard	SVN	1	1	93

*See item details to check the quantity

*Voir la description du produit pour déterminer la quantité nécessaire

Wall
Au mûr



Description Description	Reference Référence	Units/Meters Unités/mètres		Page Page
		1 floor 1 étage	2 floors 2 étages	
1 Tray Chemin de câbles	R06..	1,2	2,4	15
	R10	1,2	2,4	16
2 Standard couplers Éclisses standard	ULR06..	2	4	18
	UUR..	*	*	18
INSTA-FIX couplers Éclisses INSTA-FIX	URL..	2	4	19
	URB..	*	*	20
3 Supports Supports	SO..	1	2	34
	SHE..	1	2	36
	SEC..	1	2	40
4 Clamp Bride	FSR..	2	4	20
5 Lock nut Écrou	C6923.10..	2**	4**	45
6 Threaded rod Tige filetée	VS10..	0,25	0,5	45
7 Hanging rod head plate Tête pour tige suspension	FT..**	2	2	32

*See item details to check the quantity

**If using optional FTZ3, add 2 more units

***OPTIONAL:

Necessary if not possible to fix the VS10.. directly to the ceiling

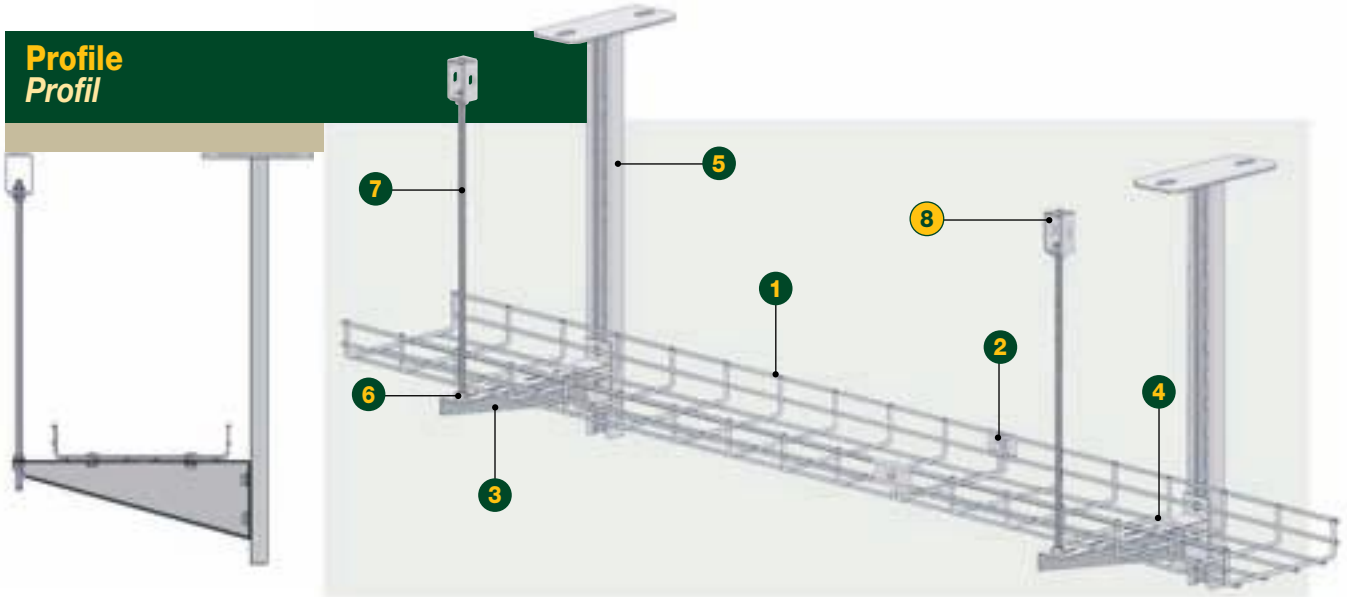
*Voir la description du produit pour déterminer la quantité nécessaire

**Si des FTZ3 en option sont utilisés, ajouter deux unités supplémentaires

***EN OPTION:

Nécessaire s'il n'est pas possible de fixer la VS10

Profile Profil



Description Description	Reference Référence	Units/Meters Unités/mètres		Page Page
		1 floor 1 étage	1 floor 1 étage	
1 Tray <i>Chemin de câbles</i>	R06..	1,2	15	
	R10	1,2	16	
2 Standard couplers <i>Éclisses standard</i>	ULR06..	2	18	
	UUR..	*	18	
	URL..	2	19	
	URB..	*	20	
3 Supports <i>Supports</i>	SO..	1	34	
	SHE..	1	36	
	SEC..	1	40	
4 Clamp <i>Bride</i>	FSR..	2	20	
	PCB50..	1	42	
5 Profile <i>Profil</i>	PDCB50..	1	43	
	PRC50..	1	43	
	C41 head plate <i>Tête profil C41</i>	CPC..**	1	44
6 Lock nut <i>Écrou</i>	C6923.10..	2***	45	
7 Threaded rod <i>Tige filetée</i>	VS10..	0,25	45	
8 Hanging rod head plate <i>Tête pour tige suspension</i>	FT..****	2	32	

*See item details to check the quantity

**Only necessary if using PRC50..

***If using optional FTZ3, add 2 more units

****OPTIONAL:

Necessary if not possible to fix the VS10.. directly to the ceiling

*Voir la description du produit pour déterminer la quantité nécessaire

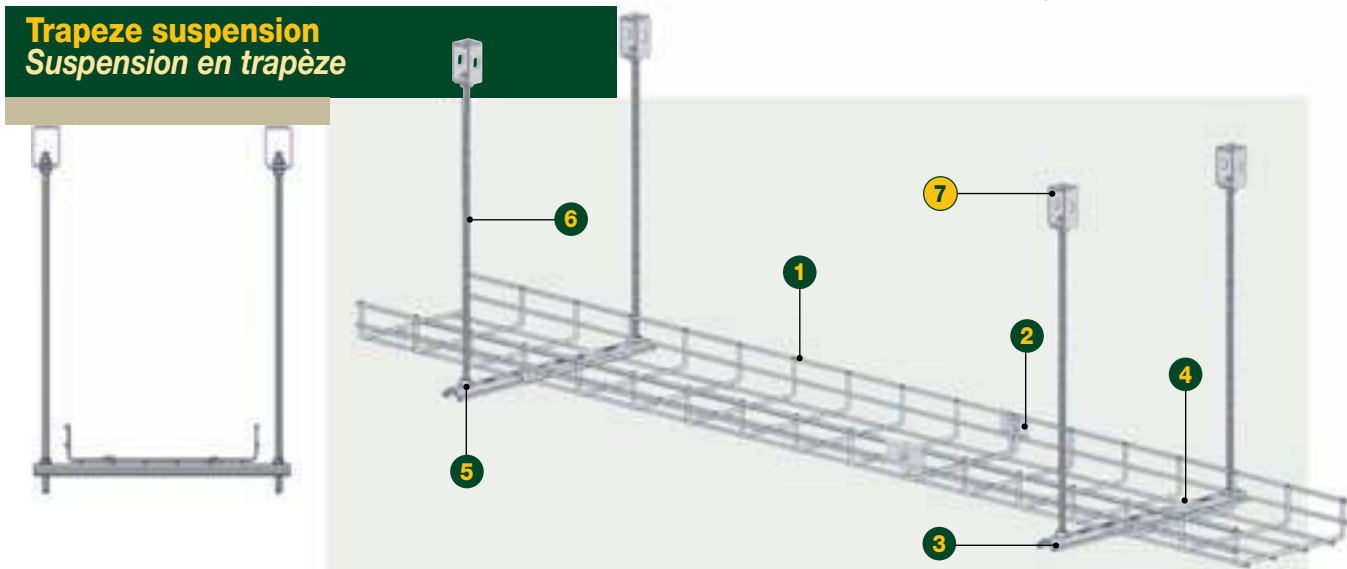
**Uniquement si on utilise PRC50..

**Si des FTZ3 en option sont utilisés, ajouter deux unités supplémentaires

****EN OPTION:

Nécessaire s'il n'est pas possible de fixer la VS10 directement au plafond

Trapeze suspension Suspension en trapèze



Description Description	Reference Référence	Units/Meters Unités/mètres				Page Page
		1 floor 1 étage	2 floors 2 étages	1 floor 1 étage	2 floors 2 étages	
1 Tray <i>Chemin de câbles</i>	R06..	1,2	2,4	15		
	R10	1,2	2,4	16		
2 Standard couplers <i>Éclisses standard</i>	ULR06..	2	4	18		
	UUR..	*	*	18		
	URL..	2	4	19		
	URB..	*	*	20		
3 Supports <i>Supports</i>	PO..	W	2xW	35		
	TEL35..	W	2xW	31		
	PC..	W	2xW	42		
4 Clamp <i>Bride</i>	FSR..	2	4	20		
5 Lock nut <i>Écrou</i>	C6923.10..	4**	8**	45		
6 Threaded rod <i>Tige filetée</i>	VS10..	0,25	0,5	45		
7 Hanging rod head plate <i>Tête pour tige suspension</i>	FT..***	2	2	32		

W: cable tray width + 100 mm

*See item details to check the quantity

**If using optional FTZ3, add 4 more units

****OPTIONAL:

Necessary if not possible to fix the VS10.. directly to the ceiling

W: largeur du chemin + 100 mm

*Voir la description du produit pour déterminer la quantité nécessaire

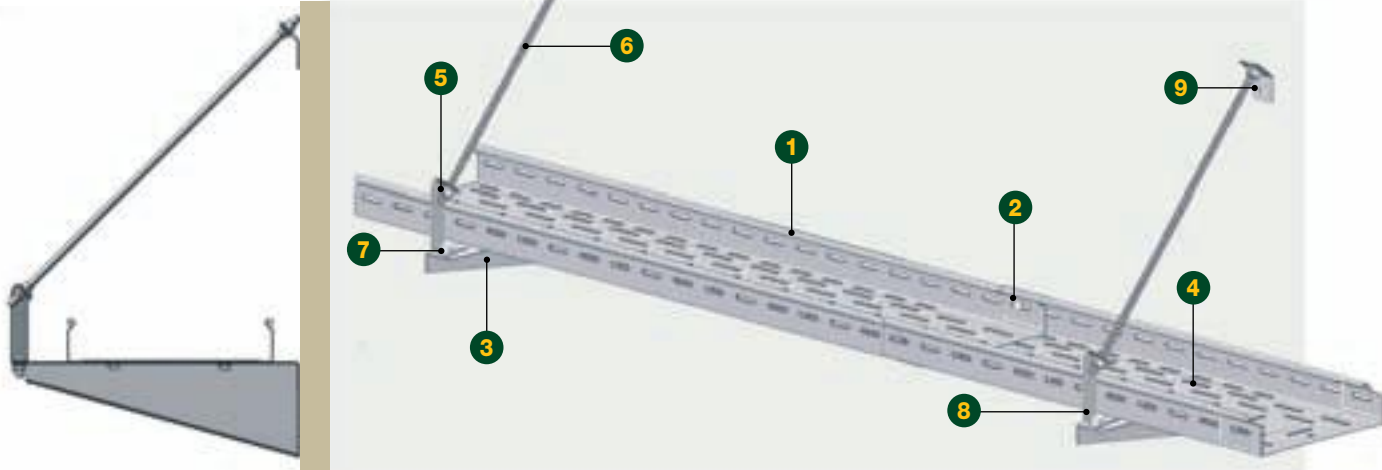
**Si des FTZ3 en option sont utilisés, ajouter 4 unités supplémentaires

****EN OPTION:

Nécessaire s'il n'est pas possible de fixer la VS10 directement au plafond

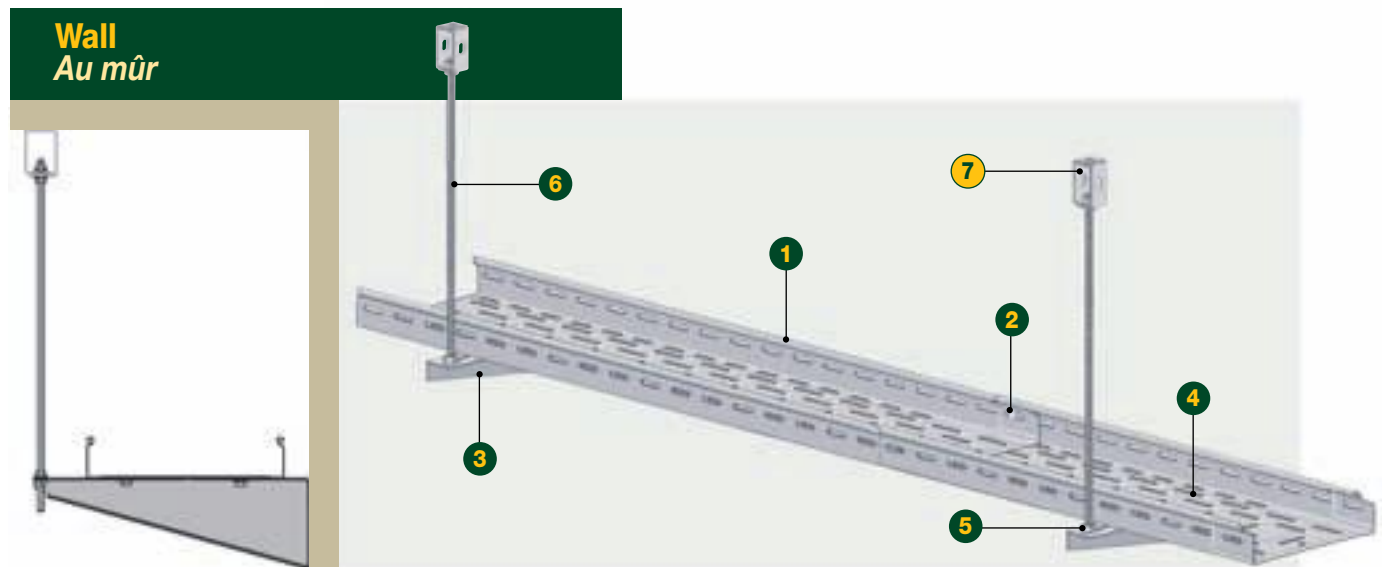


**Wall
Au mûr**



Description Description	Reference Référence	Units/Meters Unités/mètres		Page Page
		1 floor 1 étage	2 floors 2 étages	
1 Tray Chemin de câbles	P06.. P10..	1,2 1,2	2,4 2,4	49 51
2 Couplers Éclisses	TCA612..	3	6	75
3 Supports Supports	SO..	1	2	66
	SHE..	1	2	68
	SEC..	1	2	70
4 Clamp Bride	TCA612..	2	4	75
5 Lock nut Écrou	C6923.10..	5	8	75
6 Threaded rod Tige filetée	VS10..	1	1+0,25	75
7 Bolt Vis	TCA1020..	1	-	75
8 Extended rod support Accessoire tige filetée étendue	SVE..	1	1	93
9 Standard rod support Accessoire tige filetée standard	SVN..	1	1	93

**Wall
Au mûr**



Description Description	Reference Référence	Units/Meters Unités/mètres		Page Page
		1 floor 1 étage	2 floors 2 étages	
1 Tray Chemin de câbles	P06.. P10..	1,2 1,2	2,4 2,4	49 51
2 Couplers Éclisses	TCA612..	3	6	75
3 Supports Supports	SO..	1	2	66
	SHE..	1	2	68
	SEC..	1	2	70
4 Clamp Bride	TCA612..	2	4	75
5 Lock nut Écrou	C6923.10..	2*	4*	75
6 Threaded rod Tige filetée	VS10..	0,25	0,5	75
7 Hanging rod head plate Tête de pour tige suspension	FT..**	2	2	32

*If using optional FTZ3, add 2 more units

****OPTIONAL:**

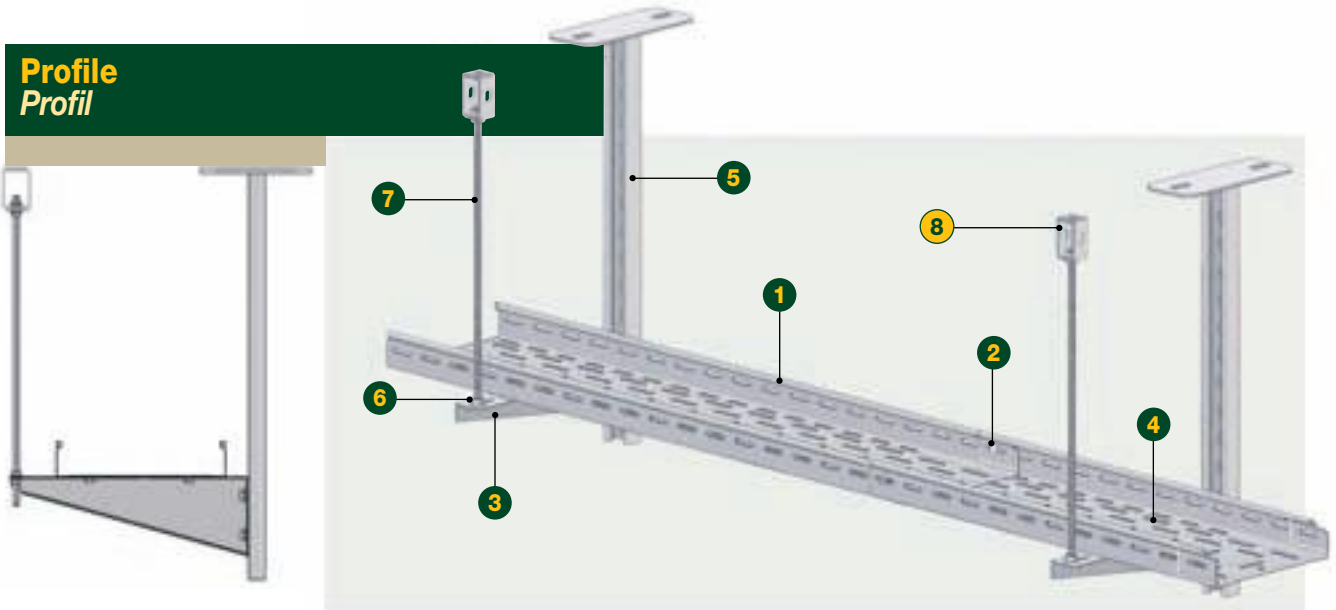
Necessary if not possible to fix the VS10.. directly to the ceiling

*Si des FTZ3 en option sont utilisés, ajouter 2 unités supplémentaires

****EN OPTION :**

Nécessaire s'il n'est pas possible de fixer la VS10 directement au plafond

Profile Profil



Description Description	Référence Référence	Units/Meters Unités/mètres		Page Page
		1 floor 1 étage	2 floors 2 étages	
1 Tray Chemin de câbles	P06.. P10..	1,2	1,2	49 51
2 Couplers Éclisses	TCA612..	3		75
3 Supports Supports	SO..	1		66
	SHE..	1		68
	SEC..	1		70
4 Clamp Bride	TCA612..	2		75
5 Profile Profil	PCB50..	1		72
	PDCB50..	1		73
	PRC50..	1		73
C41 head plate Tête pour profil C41	CPC..**	1		74
6 Lock nut Écrou	C6923.10..	2**		75
7 Threaded rod Tige filetée	VS10..	0,25		75
8 Hanging rod head plate Tête pour tige suspension	FT..***	2		32

*Only necessary if using PRC50..

**If using optional FTZ3, add 2 more units

***OPTIONAL:

Necessary if not possible to fix the VS10.. directly to the ceiling

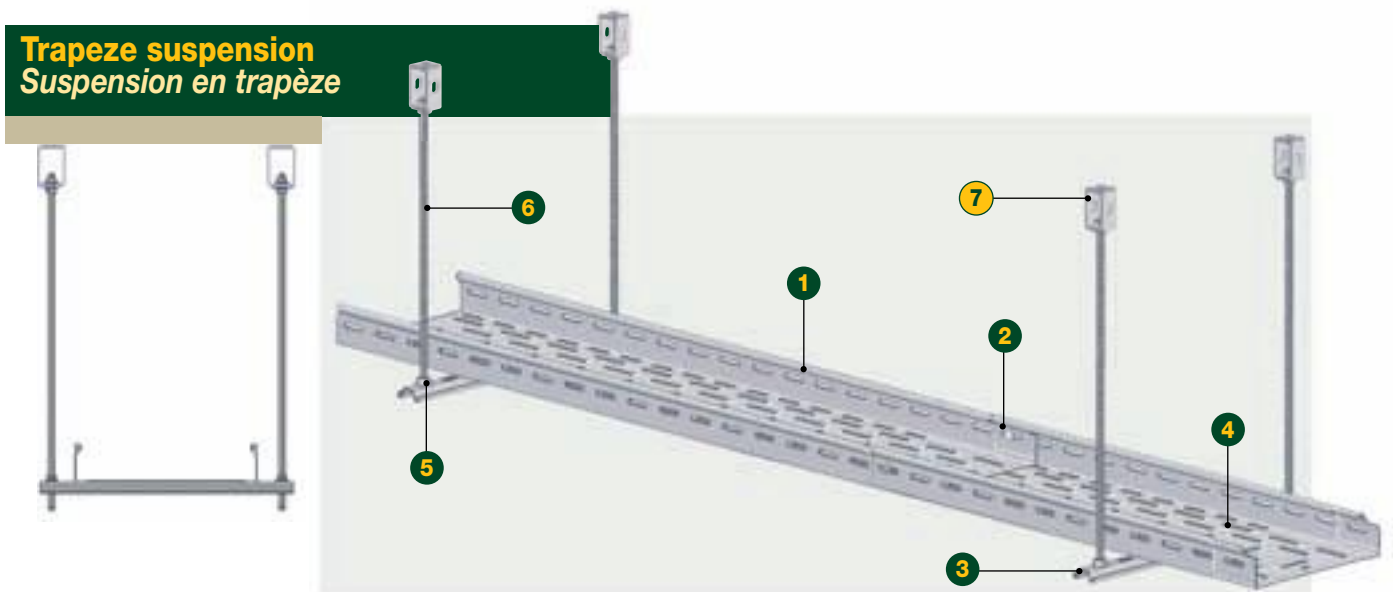
*Uniquement si on utilise PRC50..

**Si des FTZ3 en option sont utilisés, ajouter 2 unités supplémentaires

***EN OPTION:

Nécessaire s'il n'est pas possible de fixer la VS10 directement au plafond

Trapeze suspension Suspension en trapèze



Description Description	Référence Référence	Units/Meters Unités/mètres		Page Page
		1 floor 1 étage	2 floors 2 étages	
1 Tray Chemin de câbles	R06.. R10..	1,2	2,4	49 51
2 Couplers Éclisses	TCA612..	2	4	75
3 Supports Supports	PO..	W	2xW	67
	TEL..	W	2xW	65
	PC..	W	2xW	72
4 Clamp Bride	TCA612..	2	4	20
5 Lock nut Écrou	C6923.10..	4*	8*	75
6 Threaded rod Tige filetée	VS10..	0,25	0,5	75
7 Hanging rod head plate Tête de pour tige suspension	FT..**	2	2	32

W: cable tray width + 100 mm

*If using optional FTZ3, add 2 more units

**OPTIONAL:

Necessary if not possible to fix the VS10.. directly to the ceiling

W: largeur du chemin + 100 mm

*Si des FTZ3 en option sont utilisés, ajouter 4 unités supplémentaires

***EN OPTION:

Nécessaire s'il n'est pas possible de fixer la VS10 directement au plafond

Cable tray installation recommendations

Ventilation

Electric current transported by cables, specially power cables, generates heat. To prevent temperature generated reaching unwanted levels in cables, cable trays are provided generally with bottom perforations that enable ventilation.

CEI 61537 standard establishes four levels of perforation of base area:

- **Level A:**
2% maximum perforation.
Solid bottom **VIATEC** cable trays.
- **Level B:**
15% maximum perforation.
Perforated **VIATEC** cable trays from 400 to 600 mm wide.
- **Level C:**
30% maximum perforation.
Perforated **VIATEC** cable trays from 100 to 300 mm wide.
- **Level D:**
perforation over 30%. Wire-mesh **VIAFIL** cable trays.

To increase ventilation it is also recommended to leave a minimum separation of 20 mm between cable trays and the wall where these are supported.

Layout

Layout of cable trays should preferably follow horizontal and vertical lines, parallel to the edges that limit the place of installation. In any case, a bended cable tray should have a superior bending radius to the one of the cables installed.

Situation

Cable trays should not be installed under other canalizations that could promote water condensation. They should also be separated to a convenient distance from heat sources (vapour, heating systems,...) unless screens or other devices that prevent their effects are installed as well.

Accessability

To ease the installation of cables and their maintenance, cable trays should be situated leaving a minimum separation from the ceiling and other elements. When installing covered cable trays, there should be enough space left to cover. When installing several cable trays and uncover the cable tray one above the other, a minimal separation of 300 mm should be left. The highest voltage cables should be situated in the upper cable trays and control and communication cables in the cable trays below.

Cables

Cable trays are intended to support and accommodate cables. As cable trays do not serve the purpose of protecting cables, it is recommended to have an assigned voltage of 0,6 to 1 kV for the installed cables. Single pole conductors and cables of alternating current circuits installed in ferromagnetic cable trays should be installed having all conductors of each circuit in the same cable tray.

Recommandations pour l'installation de chemin de câbles

Ventilation

Le passage du courant électrique par les câbles, spécialement ceux de puissance, génère de la chaleur. Pour éviter que l'augmentation de température générée atteigne des niveaux non souhaités dans les câbles, les chemins seront prévus généralement de perforations dans leur base pour faciliter leur ventilation.

La norme IEC 61537 établit quatre niveaux de perforation de la zone de la base:

- **Niveau A:**
2% maximum de perforation.
Chemin de câbles **VIATEC** non-perforé.
- **Niveau B:**
15% maximum de perforation.
Chemin de câbles **VIATEC** perforé avec largeur de 400 à 600mm
- **Niveau C:**
30% maximum de perforation.
Chemin de câbles **VIATEC** perforé avec largeur de 100 à 300mm
- **Niveau D:**
Perforation dépassant 30% de perforation. Chemin de câbles **VIAFIL**

Pour améliorer la ventilation, il est recommandé de laisser une séparation minimum de 20mm entre les chemins et le mur où ils s'appuient.

Disposition

La disposition des chemins se fera de préférence en suivant des lignes horizontales et verticales, parallèles aux bords qui limitent le local où l'installation est effectuée.

Dans les changements de direction dans la tuyauterie, il doit y avoir un rayon de courbure supérieur au propre des conduits installés.

Emplacement

Les canalisations ne doivent pas être situées en-dessous d'autres canalisations pouvant conduire à des condensations d'eau.

Il faut aussi les séparer d'une distance adéquate en cas de proximité à des conduits chauds qu'ils soient de vapeur, chauffage, etc. sauf si des écrans ou dispositifs sont installés pour éviter ses effets.

Accessibilité

Pour faciliter l'installation des câbles et leur maintenance, les chemins doivent se situer en laissant une séparation minimum avec le plafond et d'autres éléments.

Dans ces cas où des chemins avec des couvercles sont installés, il faudra laisser un espace suffisant pour enlever et monter à nouveau. Quand on installe plusieurs chemins en hauteur, la séparation entre eux sera de 300 mm au minimum. Les câbles de tension plus élevée seront placés dans les chemins supérieurs et ceux de contrôle et communication dans les chemins inférieures.

Câbles

L'objet des chemins est d'être le support et la conduction des câbles. Parce que les chemins ne complissent pas une fonction de protection, l'installation de câbles de tension nominale 0,6 / 1 kV est recommandé. Les conducteurs et câbles à courant alternatif uni polaires installés à l'intérieur des chemins de matériel ferromagnétique doivent être installés de telle sorte que tous les conducteurs de chaque circuit se trouvent dans le même chemin.

Selecting the appropriate cable tray

To select the appropriate cable tray, we need to know:

- **Selecting the surface treatment.**
Environmental characteristics of the place where it will be installed.
- **Load capacity.**
Number, cross section and weight per metre of every cable to be installed.

Selecting the surface treatment

Steel corrosion is the unwanted conversion of this iron alloy into rust. It has enormous economic consequences, as it damages or makes useless pieces or structures creating great danger and a high cost. To prevent the effects of this corrosion, various coatings, rustproof alloys, paints and polymeric coverings are used. Zinc is the most commonly used metal in these surface treatments, and nickel and chrome are most commonly used in rustproof alloys.

Zinc coating

Zn thickness on steel pieces varies according to the process used. This thickness and air conditions will have an influence in the persistence of the surface treatment.

The annual loss in μm for five different environments would be approximately:

- **Dry indoors environment** 0,5 μm
- **Rural environment** 1,9 μm
- **Urban environment** 3,5 μm
- **Marine environment** 4,7 μm
- **Industrial environment** 10,1 μm

MULTIVIA protection materials:

Z3 Zinc electroplating

Electrolytic zinc coating on steel with an average thickness of 10 μm . Later it gets a passivating treatment with trivalent chrome salts (Cr3+) (according to UNE-EN ISO 2081). This coating complies the European Directive 2002/95/CE (RoHS) and the later modifications 2011/65/EU, being free of hexavalent chrome and of any kind of colorant.

Used in wire-mesh cable trays and accessories.

S Sendzimir galvanized

Coating obtained by continuous immersion of the rolled sheet steel into a zinc bath with zinc purity equal or superior to 99%, later removing the excess of adhered zinc. The coating thickness ranges from 15 to 20 μm (according to UNE-EN 10346). Subsequent cuttings and punchings will be protected against corrosion as well, thanks to a zinc hydroxide cover formed by anodic diffusion.

Used in sheet steel cable trays and accessories.

Sélection du chemin adéquat

Pour la sélection du chemin adéquat nous devons connaître :

- **Sélection du recouvrement.**
Les caractéristiques environnementales du site de l'endroit où sera installé le chemin.
- **Capacité de charge.**
Numéro, section et poids par mètre de chacun des câbles à installer.

Choix du recouvrement

La corrosion de l'acier est la conversion indésirable de l'alliage de fer en rouille. Elle a une grande importance économique en endommageant ou en désactivant des pièces et des structures avec un danger évident et un coût élevé. Pour prévenir les effets de cette corrosion des traitements de surface, des alliages inoxydables, des peintures et des revêtements polymères sont utilisés. Le zinc est le métal le plus utilisé pour les traitements superficiels, et le nickel et le chrome

Zingué

L'épaisseur du zinc sur les parties en acier varie selon le processus utilisé. Selon cet épaisseur et conditions de l'air environnemental à l'emplacement de l'installation fera varier le temps de protection du recouvrement.

La perte annuelle en μm pour quatre ambiances différentes sera approximativement:

- **Ambiance intérieure sèche** 0,5 μm
- **Ambiance rurale** 1,9 μm
- **Ambiance urbaine** 3,5 μm
- **Ambiance marine** 4,7 μm
- **Ambiance industrielle** 10,1 μm

Protection des matériaux MULTIVIA:

Z3 Zinc électrolytique

Recouvrement électrolyte de zinc sur de l'acier avec une épaisseur moyenne de recouvrement de 10 μm . Postérieurement la solution devient passive avec des sels de chrome trivalent (Cr3+) (s/ UNE-EN ISO 2081). Cette finition est conforme avec la Directive Européenne 2002/95/CE (RoHS) et la postérieure modification 2011/65/EU et est exempte de chrome hexavalent et de teintures colorantes.

Utilisée dans des chemins de câbles en fil et accessoires.

S Galvanisé Sendzimir

Le revêtement obtenu par immersion en acier laminé continu dans un bain de zinc ou d'une pureté de plus de 99% de zinc par la suite en éliminant l'excès de zinc collé. L'épaisseur du revêtement est comprise entre 15 et 20 microns (s / UNE-EN 10346). Dans les découpes et le cisailage postérieures au galvanisé des bandes perforées de petites épaisseurs utilisées, les zones sans recouvrement sont également protégées contre la corrosion par une couche d'hydroxyde de zinc formé par diffusion anodiques.

Utilisée dans des chemins de câbles en tôle et accessoires.

G Hot dip galvanizing

Coating obtained by immersion into a zinc bath at a temperature between 450 and 460°C. The coating thickness depends on the thickness of the material to be galvanized, and according to the UNE-EN ISO 1261:99 the standard thickness ranges between 45 µm for a piece thickness under 1.5mm and 85 µm for a piece thickness over 6mm. The coating is made up of different Fe and Zn alloy layers strongly bound to the steel and a superficial zinc cover all together becoming an excellent barrier against corrosion.

Used in sheet steel and wire-mesh cable trays as well as in accessories.

HR High resistant finish

Coating based on a thick layer of zinc, trivalent chrome (Cr3+) and a special sealer that offers a very high corrosion resistance, exceeding 1000h without the appearance of red corrosion on the salt spray test according to EN ISO 10289.

This coating complies with the European Directive 2002/95/CE (RoHS) and the later modification 2011/65/EU, being free of hexavalent chrome.
Used in wire-mesh cable trays.

MULTIVIA other materials:

I Stainless steel

Numerous products of our catalogue are supplied in steel no.14301 according to EN 10088 (AISI 304) with excellent resistance characteristics to corrosion in indoors, aggressive outdoors, highly humid (industrial, chemical, marine,...) and aseptic environments (specially indicated for alimentary industry).
Upon request, we can also provide wire-mesh cable trays and accessories in steel no.14404 (AISI 316L) with excellent resistance to corrosion (specially indicated for chemical industry).

Used in wire-mesh cables trays and accessories.

E Epoxy-Polyester painting

Finish obtained by the application of a powder coating applied through an electrostatic spray gun and oven polymerization. A treatment of degreasing, phosphatizing, cleaning and drying has been applied previously to achieve a good surface finish. The average coating thickness varies between 60 and 90 µm (according to DIN-EN ISO 2360).

The epoxy-polyester coating is especially indicated to be used in indoor applications, while the polyester finish is recommended for outdoor applications. Both can be ordered in any RAL existing in the colour palette.

Used in sheet steel and wire-mesh cable trays as well as in accessories.

According to environmental characteristics of the place where the cable tray will be installed, the most appropriate material or surface treatment is chosen in accordance to the recommendations of table 1.

G Galvanisé en froid

Revêtement obtenu par immersion dans un bain de zinc entre 450 et 460°C. L'épaisseur du revêtement dépend de l'épaisseur du matériel à galvaniser et selon UNE-EN ISO 1261: 99 l'épaisseur standard varie entre 45 µm pour une épaisseur de la pièce inférieure à 1,5 mm et 85 µm pour les pièces dont l'épaisseur est supérieure à 6 mm. Le revêtement est constitué de différentes couches d'alliage de Fe et de Zn étroitement lié à la couche de surface de zinc formant une excellente barrière contre l'oxydation.

Utilisée des chemins de câble en fil, en tôle et accessoires.

HR Finition d'haute résistance

Finition avec un grand épaisseur de zinc, chrome trivalent (Cr3+) et un scellant spécial avec une très grande résistance à la corrosion, dépassant les 1000h sans corrosion rouge dans l'essai au brouillard salin d'accord avec la norme EN ISO 10289.

Cette finition est conforme avec la Directive Européenne 2002/95/CE (RoHS) et la postérieure modification 2011/65/EU et est exempté de chrome hexavalent.

Utilisé dans des chemins de câble en fil.

Autres matériels MULTIVIA:

I Acier inoxydable

De nombreux produits de notre catalogue sont fournis en acier inoxydable n° 14301 s/ EN 10088 (AISI 304) par ses excellentes caractéristiques de résistance à la corrosion en présence d'environnements agressifs intérieurs et extérieurs et avec un haut degré d'humidité et pour ses caractéristiques aseptiques (particulièrement adapté à l'industrie alimentaire).
Il est également fourni en acier dans le n° 14404 (AISI 316L) pour leur excellente résistance à la corrosion (en particulier dans l'industrie chimique).

Utilisée dans des chemins de câble en fil et accessoires.

E Epoxy-Polyester painting

La finition obtenue par une application de revêtement en poudre au moyen de pistolets électrostatiques et leur ultérieur polymérisation au four. Un traitement préalable de dégraissage, phosphatage, lavage et séchage est fait pour obtenir une bonne finition superficielle. L'épaisseur du revêtement varie entre les 60 et les 90 µm (selon UNE-EN ISO 2360).

Le revêtement d'époxy polyester est adapté pour une utilisation en intérieurs, tandis que le polyester est spécialement conçu pour une utilisation dans les applications extérieures. Les deux peuvent être commandées dans n'importe quel RAL existant dans la palette de couleurs.

Utilisée dans des chemins de câble en fil, en tôle et accessoires.

Une fois connues les caractéristiques environnementales où le chemin est installé, le revêtement le plus approprié sera choisi suivant les indications du tableau 1.

Table 1. Selecting the surface treatment

Performance:

VG = very good
G = good
P = possible
S = superfluous
NA = not advised

Applications	Zinc electroplating	Sendzimir	Hot dip galvanized	High Resistant	Stainless steel	Epoxy-polyester*
Indoors installation. Normal environment	VG	VG	S	S	S	S
Indoors installation with high humidity	NA	NA	G	VG	S	VG
Outdoors installation Normal environment	NA	P	VG	VG	S	VG
Marine environment (saline)	NA	NA	P	VG	G	VG
Industrial environment (SO2)	NA	NA	P	G	P	P
Alimentary sector	NA	NA	P	P	VG	VG
Acid environment	NA	NA	NA	G	P	G
Alcaline environment	NA	NA	P	NA	P	NA
Environment with presence of halogens	NA	NA	NA	G	P	VG

* Values obtained without cuts on the tray

Load capacity

Load capacity diagrams

The permissible load diagrams have been obtained experimentally in our laboratory according to CEI 61537 standard and load limitations determined by:

1. Maximum longitudinal deflection = 1/100 of the span between supports
2. Maximum transversal deflection = 1/20 of cable tray width
3. With the joint of two cable trays placed approximately at 1/5 of the span between supports (null flexor moment). We discard, therefore, joints of two cable trays in the middle of the span between supports or on the support.
4. The values established are for uniformly distributed loads and excluding any type of isolated loads (as the weight of a worker).
5. Safety coefficient = 1,7

Diagrams indicate the permissible loads in N/m (1N ~ 0,1Kg) for a certain type of cable tray depending on the span between supports and are formed by a horizontal section that represents the load of the different cable trays at their limit of full load capacity with cables. The load has been calculated having in consideration the useful cross section of the cable tray (width x interior height) and an average density of 0,025 N/mm² per metre of the copper power cable set (copper+insulating material+air interstices).

A second section formed by a descending curve (only on those affected diagrams) represents the maximum load that can withstand the cable tray with the limitations mentioned above.

Number of cables and section

It's the first factor that determines the dimensions of the cable trays to be installed. With this data it is possible to calculate the useful cross section that the cables would occupy in the tray as indicated as follows.

Table 1. Sélection de traitement de surface

Comportement

TB = très bon
B = bon
P = possible
S = superflu
NG = non conseillé

Application	Zingué électrolytique	Sendzimir	Galvanisé en chaud	High Resistant	Acier inoxydable	Epoxy-polyester*
Installation intérieures Environnement normal	TB	TB	S	S	S	S
Installation intérieure avec haut grade d'humidité	NC	ND	B	TB	S	TB
Installation extérieure Environnement normal	NC	P	TB	TB	S	TB
Environnement marin (saline)	NC	NC	P	TB	B	TB
Environnement industrielle (SO2)	NC	NC	P	B	P	B
Secteur alimentaire	NC	NC	P	P	TB	TB
Environnement acide	NC	NC	NC	B	P	B
Environnement alcalin	NC	NC	P	NC	P	NC
Environnement avec une présence d'halogènes	NC	NC	NC	B	P	TB

* Les valeurs obtenues sans coupures dans le chemin

Capacité de

Diagramme de capacité de charge

Les diagrammes de charges admissibles ont été obtenus expérimentalement dans notre laboratoire selon les directrices de la norme CEI EN 61537 et les limites de charge déterminées par:

1. Flèche longitudinale maximale = 1/100 de la distance entre les supports.
2. Flèche transversale maximale = 1/20 de la largeur du chemin
3. Avec le raccord entre les chemins situés approximativement à 1/5 de la distance entre supports (moment réflecteur nul). Sont écartés, donc, les éclisses au point moyen entre supports et éclisses sur le même support.
4. Les valeurs sont comprises comme charges uniformes dispersées y exclu de toute charge ponctuelle, comme ce serait le poids d'un opérateur.
5. Un coefficient de sécurité = 1,7

Les figures indiquent les charges admissibles en N/m (1N ~ 0,1Kg) pour chaque type de chemin en fonction de la distance entre les supports et sont formés par une coupe horizontale montrant le chargement des différents chemins jusqu'à la limite de sa capacité de remplissage

avec des câbles, calculée en tenant compte de la section de chemin (largeur x hauteur intérieures), et que le poids moyen des câbles de cuivre situés dans le même est de 0,025 N/mm² par mètre.

Un second tronçon en forme de courbe descendante (Seulement dans les diagrammes affectés) représente la charge maximale que peut supporter le chemin à ce moment.

Nombre de câbles et de section

Ils sont le principal facteur qui détermine la taille des chemins installés. Avec ces données, nous pouvons calculer la section utile qui occuperaient les câbles dans le chemin, comme illustré ci-dessous.

Calculating useful cross section

Useful cross section of cable trays is obtained using the following formula:

S_u (mm²) = C x R x S (mm²) where:

S_u = minimum useful section needed

C = Filling coefficient. This coefficient takes into account both the incapacity to fill completely the section of the cable tray and the need to leave enough space for cable ventilation.

C = 1,25 for control cables

C = 1,45 for power cables

R = Space reserve coefficient. This coefficient takes into account the possible future installation of more cables in the cable tray. Recommended values are:

R = 1,20 to 1,30

S = Added section (conductor+insulator) of all cables being installed.

The appropriate size of the cable tray can be ascertained by comparing the value of S_u with values of useful cross sections of cable trays.

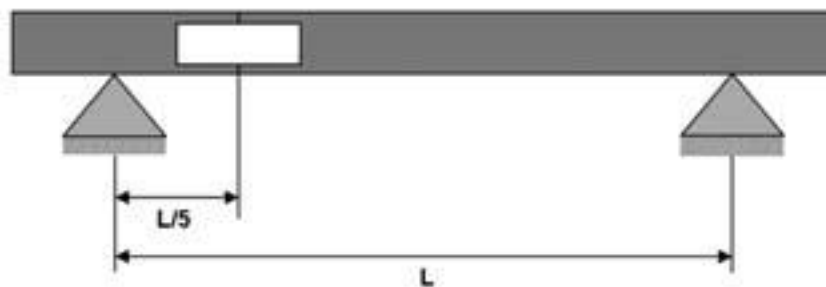
We should verify that the chosen size is adequate to support the weight of cables given the existing or planned span between supports.

Number of cables and weight

It's the second factor that determines the dimensions of the trays to be installed and defines the distance between supports (L).

Couplers

For a correct installation, it is important to correctly place the couplers according to the supports' position. The optimal location is found at 1/5th of the span between supports. In any case, it is never advised to place the couplers right over the supports or right in between two supports.



Calculating cable tray permissible load

Permissible load of cable trays is obtained using the following formula:

L_{perm} (N/m) = 10 x R x W (Kg/m) where:

L_{perm} = Permissible Load

R = Space reserve coefficient. It will be the same value used for the calculations of S_u . (R = 1,20 to 1,30)

W = Added weights per lineal metre of all cables being installed.

Looking at the load capacity diagram of the chosen cable tray, we will make sure that the value of the permissible load calculated (L_{perm}) is below the horizontal line of maximum filling capacity of this cable tray and, if no maximum load capacity curve exists that limits the span between supports, this span will be 2 metres maximum.

Calcul de la section utile

On l'obtient en appliquant la formule suivante :

S_u (mm²) = C x R x S (mm²) où:

S_u = section utile minimale nécessaire

C = Coefficient de remplissage. Ce coefficient tient en compte à la fois l'incapacité de remplir complètement la section utile du chemin, comme le besoin de laisser un espace suffisant pour le refroidissement des câbles.

C = 1,25 pour câbles de commande

C = 1,45 pour câbles d'alimentation

R = Coefficiente de reserva de espacio. Ce coefficient prend en compte la possible installation de plus de câbles sur le chemin. On conseille des valeurs comprises entre:

R = 1,20 à 1,30

S = Somme des sections (conducteur+isolant) des câbles à installer.

Comparer la valeur de S avec une valeur similaire dans la colonne de sections utiles de chaque type de chemin, nous pourrions choisir la taille de chemin adéquat.

Finalement, nous devons vérifier si le chemin choisi est adéquat pour supporter le poids des câbles à la distance prévue entre supports.

Nombres de câbles et poids

Il s'agit du second facteur de détermination des dimensions des chemins installés et définit la distance à laquelle les supports doivent être placés (L).

Éclisses

Pour une installation correcte, c'est important de bien situer les éclisses de raccord entre les sections du chemin par rapport aux supports.

La position optimale des éclisses se trouve à 1/5 de la distance entre les supports.

Le calcul de la charge admissible

On l'obtient en appliquant la formule suivante:

C_{adm} (N/m) = 10 x R x P (Kg/m) où:

C_{adm} = Charge admissible

R = Taux de réserve d'espace. On choisira la même valeur utilisée pour le Calcul de S_u . (R = 1,20 à 1,30)

P = Somme des poids par mètre linéal de chaque un des câbles à installer.

Avec la valeur de la charge admissible C_{adm} et placés en face du diagramme de charges du chemin sélectionné nous vérifierons que la charge admissible calculée se situe en-dessous de la ligne horizontale de capacité maximale de remplissage de ce chemin et, si dans le diagramme il n'existe aucun trait de courbe de capacité maximale de charge pouvant nous limiter la distance entre des supports, cette dernière pourra être de 2 mètres au maximum.

Calculation example

We are looking for a perforated sheet steel cable tray to house the cables in these quantities and with these manufacturer specifications:

Qty of cables	Nominal section (mm ²)	External diameter (mm)	External section (mm ²)	Total section (mm ²)	Weight (Kg/m)	Total Weight (Kg/m)
4	1x4	7,2	41	164	0,087	0,348
3	4x6	17,2	232	696	0,516	1,548
8	4x70	35,5	990	7,920	3,574	28,592
6	3x150	44,9	1.583	9.498	5,550	33,300

S = 18.278 mm² W = 63,788 Kg/m

Assuming that we want to reserve 20% of the space (R=1,20), and appreciating that most of the cables are power cables (C=1,40), the minimum useful cross section needed will be:

$$S_u = 1,40 \times 1,20 \times 18.278 \text{ mm}^2 = 30.707 \text{ mm}^2$$

Amongst the different cable tray sizes for this useful cross section, the ones closest to our calculated value to excess are the ones measuring 60x600, 85x400 and 110x300 mm.

Reference	Side mm	Width mm	Useful cross section (mm ²)
P0610S	60	100	5.320
P0615S	60	150	8.220
P0620S	60	200	11.120
P0630S	60	300	16.920
P0640S	60	400	22.720
P0650S	60	500	28.520
P0660S	60	600	34.320
P0810S	85	100	7.720
P0815S	85	150	11.870
P0820S	85	200	16.020
P0830S	85	300	24.320
P0840S	85	400	32.620
P0850S	85	500	40.920
P0860S	85	600	49.220
P1010S	110	100	10.120
P1015S	110	150	15.520
P1020S	110	200	20.920
P1030S	110	300	31.720
P1040S	110	400	42.520
P1050S	110	500	53.320
P1060S	110	600	64.120

The permissible load in N/m (1N ~ 0,1Kg) will be:

$$L_{perm} = 10 \times 1,20 \times 63,788 \text{ Kg/m} = 765 \text{ N/m}$$

In accordance to the permissible load capacity diagrams, the longest span between supports would be 2 metres. With the first mm cable tray, ventilation is highly efficient, though it takes up too much space; with the second cable tray space and ventilation are balanced and with the third ventilation is not optimal.

Exemple de calcul

Nous souhaitons déterminer un chemin perforé pour loger le nombre de câbles et de fonctionnalités selon les spécifications suivantes:

N° câbles	Section nominale (mm ²)	Diamètre extérieur (mm)	Section extérieure (mm ²)	Total section (mm ²)	Poids (Kg/m)	Poids total (Kg/m)
4	1x4	7,2	41	164	0,087	0,348
3	4x6	17,2	232	696	0,516	1,548
8	4x70	35,5	990	7.920	3,574	28,592
6	3x150	44,9	1.583	9.498	5,550	33,300

S=18.278 mm² P= 63,788 Kg/m

Étant donné que la plupart des câbles sont de puissance (nous estimons une valeur moyenne de C = 1,40) et si nous souhaitons réserver 20% de l'espace (R = 1,20) section utile sera :

$$S_u = 1,40 \times 1,20 \times 18.278 \text{ mm}^2 = 30.707 \text{ mm}^2$$

Selon la colonne de la section utile, nous pouvons choisir des chemins de 60x600 mm, 85x400 mm et 110x300 mm comme le montre, par exemple, les tableaux suivants.

Référence	Ale mm	Largeur mm	Section utile (mm ²)
P0610S	60	100	5.320
P0615S	60	150	8.220
P0620S	60	200	11.120
P0630S	60	300	16.920
P0640S	60	400	22.720
P0650S	60	500	28.520
P0660S	60	600	34.320
P0810S	85	100	7.720
P0815S	85	150	11.870
P0820S	85	200	16.020
P0830S	85	300	24.320
P0840S	85	400	32.620
P0850S	85	500	40.920
P0860S	85	600	49.220
P1010S	110	100	10.120
P1015S	110	150	15.520
P1020S	110	200	20.920
P1030S	110	300	31.720
P1040S	110	400	42.520
P1050S	110	500	53.320
P1060S	110	600	64.120

La charge admissible en N/m (1N ~ 0,1Kg) sera:

$$C_{adm} = 10 \times 1,20 \times 63,788 \text{ Kg/m} = 765 \text{ N/m}$$

D'après les diagrammes de la capacité de charge admissible de ces chemins la plus grande distance entre les supports peut être de 2 mètres. Avec le premier chemin, nous aurons une ventilation très efficace mais en occupant un grand espace, avec le deuxième, l'espace et la ventilation s'équilibrent, avec le troisième nous privilégions l'espace par rapport à la ventilation.

Electrical continuity and ground connection

Metallic cable tray systems should present an adequate electrical continuity to ensure an equipotential connection and one or many ground connections if necessary (CEI 61537-01).

According to continuity assay no. 11.1 of CEI 61537-01 values of impedance in **MULTIVIA** cable trays and joining materials do not exceed 50 m Ω through the union of two cable trays and 5 m Ω per metre of cable tray without the union.

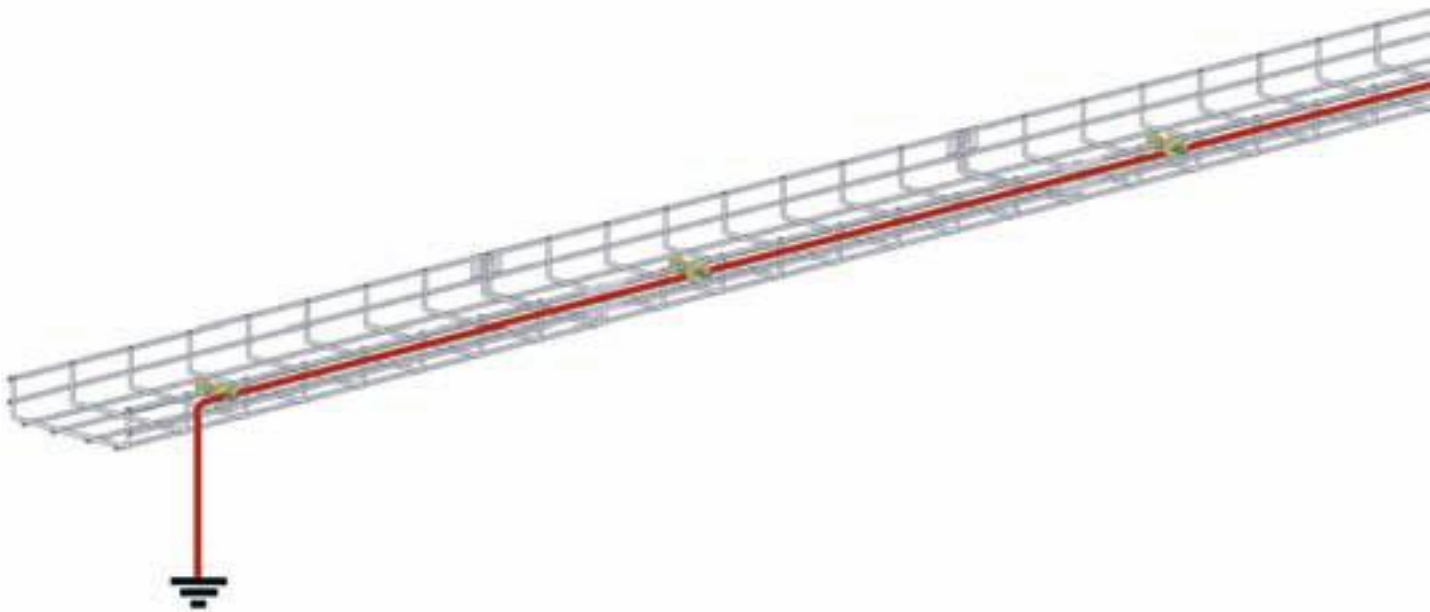
Ground connection of a cable tray system is achieved connecting all elements of the system (every cable tray and all accessories) to a copper conductor with cover with a section not inferior to 16 mm². When using wire-mesh cable trays, this connection can be made with BTL grounding clamp (page 21 in this catalogue) and when using sheet steel cable trays, it can be made with FSR.. clamps (page 63 in this catalogue).

Continuité électrique et connexion à terre

Les systèmes de chemins métalliques doivent présenter une continuité électrique adéquate pour assurer une connexion équipotentielle et une ou plusieurs connexions de mise à la terre si cela est requis (CEI EN 61537-01).

En conformité avec le test 11.1 de continuité selon (CEI EN 61537-01) les valeurs d'impédance dans les chemins et matériels d'éclissage de **MULTIVIA** ne dépassant pas 50 m Ω à travers l'éclisse et de 50 m Ω par mètre de chemin sans l'éclisse.

La mise à la terre du système de chemins s'effectue en raccordant tous les éléments du système (tous les chemins et tous les accessoires) à un câble de cuivre avec une section adéquat non inférieure à 16 mm². Le raccord avec es chemins en fil peut se réaliser avec la borne BTL (page 21 de ce catalogue) et en chemins en tôle avec la bride de fixation FSRG (page 63).



The information contained in this catalogue is correct only at the date of original publication and is non-binding. INTERFLEX reserves the right to modify it at any time without further notice. No guarantee for technical changes, printing errors or omissions.

Les informations contenues dans ce catalogue sont correctes à la date de publication original et ne sont pas contraignantes. INTERFLEX se réserve le droit de le modifier à tout moment sans préavis. Il n'y a aucune garantie sur les modifications techniques, les erreurs ou les omissions d'impression.

INTERFLEX



INTERNATIONAL SALES NETWORK

A

INTERFLEX, S.L.

Headquarters and production

C/Muga, 1 - Pol. Ind. Pla d'en Coll
E-08110 Montcada i Reixac (Barcelona) - SPAIN

For information about our worldwide distributors,
please contact us at:

SALES & ORDERS:

Tel.: +34 935 650 582 - Fax: +34 935 753 879
e-mail: export@interflex.es

TECHNICAL ASSISTANCE:

Tel.: +34 935 650 582
e-mail: asist.tecnica@interflex.es

Logistics Center

C/ del Mig, 82-84 - Pol. Ind. Pla d'en Coll
E-08110 Montcada i Reixac (Barcelona) - SPAIN

B

INTERFLEX LATINOAMÉRICA, SAS

Centro Administrativo y logístico

Calle 100 Sur # 49-95 Bodega 4, Parque Industrial del Sur
La Estrella (Antioquia) - Medellín
COLOMBIA

Tel.: +574 4189928
e-mail: interflex@interflex-latam.com
www.interflex-latam.com

RÉSEAU DE VENTES INTERNATIONAL

A

INTERFLEX, S.L.

Siège et production

C/Muga, 1 - Pol. Ind. Pla d'en Coll
E-08110 Montcada i Reixac (Barcelona) - ESPAGNE

Pour recevoir d'information sur nos distributeurs
mondiaux, contactez-nous :

VENTES & COMMANDES :

Tel.: +34 935 650 582 - Fax: +34 935 753 879
e-mail: export@interflex.es

ASSISTANCE TECHNIQUE :

Tel.: +34 935 650 582
e-mail: asist.tecnica@interflex.es

Centre logistique

C/ del Mig, 82-84 - Pol. Ind. Pla d'en Coll
E-08110 Montcada i Reixac (Barcelona) - ESPAGNE

B

INTERFLEX LATINOAMÉRICA, SAS

Centre Administratif et Logistique

Calle 100 Sur # 49-95 Bodega 4, Parque Industrial del Sur
La Estrella (Antioquia) - Medellín
COLOMBIE

Tel.: +574 4189928
e-mail: interflex@interflex-latam.com
www.interflex-latam.com



CABLE PROTECTION AND MANAGEMENT
PROTECTION ET CONDUCTION DE CÂBLES ÉLECTRIQUES